



TEKA

Installation & Maintenance
Gas Oven

ES PT EN EL RU PL RO

CL

La instalación del producto deberá ser realizada solamente por instaladores autorizados por la Superintendencia de Electricidad y Combustibles

www.teka.com

Índice instrucciones de instalación y mantenimiento

INSTRUCCIONES DE SEGURIDAD	3	OTRAS INSTRUCCIONES	
Seguridad gas	3	IMPORTANTES	14
Seguridad eléctrica	5	ACCESORIOS	14
Seguridad para los niños	6	Montaje de las guías telescópicas.....	14
Seguridad en el uso del horno	6	Guías telescópicas con clip directo..	15
Seguridad en la limpieza		LIMPIEZA Y MANTENIMIENTO.....	15
y mantenimiento	8	Limpieza del exterior y los accesorios	
Este aparato cumple con las		de horno.....	15
siguientes directivas:.....	8	Limpieza del interior del horno	15
INSTALACIÓN	10	Desmontar/montar los soportes	
Información técnica.....	10	laterales.....	16
Previo a la instalación.....	10	Desmontar el panel de fondo	16
Instalación en el mueble.....	10	Limpieza de la puerta del horno	16
Instalación en columna.....	10	Desmontaje/montaje de puerta	
Instalación bajo encimera	10	con bisagra en puerta	16
Conexión del gas	11	Desmontaje/montaje de los	
Conexión eléctrica	11	cristales interiores de la puerta	16
Instalación del horno.....	11	Cambio de la lámpara del horno	17
Adaptación de los quemadores		Cambio de lámpara superior	17
a los distintos tipos de Gas.....	12	Si algo no funciona	17
Regulación del mínimo		Información técnica.....	18
(solo para quemador inferior).....	12	FIGURAS	116
INFORMACIÓN MEDIOAMBIENTAL.....	13		
Retirada del embalaje ecológico.....	13		
Retirada del producto	13		
Información energética.....	13		
ANTES DEL PRIMER USO	14		

INSTRUCCIONES DE SEGURIDAD

Lea atentamente estas instrucciones para obtener el máximo rendimiento de su horno de una forma correcta y segura. Guarde este manual de cara a que pueda leerlo un nuevo propietario.

Seguridad gas

- **ATENCIÓN:** El uso de un aparato de cocción a gas produce calor, humedad y productos de la combustión en el local donde está instalado. Debe asegurarse que la cocina esté con buena ventilación especialmente cuando el aparato está en funcionamiento: mantener abiertos los orificios de ventilación natural, o instalar un dispositivo de ventilación mecánica (campana extractora).
- La utilización intensa y prolongada del aparato puede necesitar una ventilación complementaria, por ejemplo, abriendo una ventana, o una ventilación más eficaz, por ejemplo, aumentando la potencia de la ventilación mecánica, si existe.
- **ATENCIÓN:** este aparato es únicamente para cocinar. No debe ser utilizado para otros efectos, por ejemplo para calefacción ambiente.
- Las presentes instrucciones son válidas únicamente para los países de destinación cuyos símbolos aparecen tanto sobre la portada como en el aparato.
- La instalación del aparato tiene que ser ejecutada, tanto en la parte gas como en la parte eléctrica, por instaladores competentes y cualificados que conozcan las normas de instalación vigentes.
- Antes de alimentar el aparato, controlar que este correctamente regulado para el tipo de gas a disposición (véase el apartado correspondiente).

- **Antes de la instalación, asegurarse de que las condiciones de distribución local (naturaleza y presión del gas) y el reglaje del aparato son compatibles.**
- **Las condiciones de reglaje de este aparato deben estar inscritas sobre la etiqueta (o la placa de características).**
- **La información sobre otros reglajes posibles y consumo calorífico de los quemadores, la encontrará en la tabla de características, al final de la guía de uso que acompaña a este manual.**
- **Este aparato no debe conectarse a un dispositivo de evacuación de los productos de combustión. Su instalación y conexión se debe realizar de acuerdo con las normas de instalación en vigor. Se debe prestar especial atención a las disposiciones aplicables en cuanto a la ventilación.**
- **Antes de ejecutar el mantenimiento o la limpieza desconectar eléctricamente el aparato y esperar a que se enfríe.**
- **ATENCIÓN: las partes accesibles pueden ponerse muy calientes durante el empleo. Los niños deben ser mantenidos a distancia.**
- **El uso de un aparato de gas requiere un cambio regular de aire. Asegurarse de que la realización de la instalación cumpla con lo que figura en el apartado correspondiente.**
- **El uso prolongado del aparato de gas puede necesitar una ventilación suplementaria (apertura de una ventana o aumento de la aspiración forzada).**
- **Para las posibles intervenciones de reparación, dirigirse siempre a un Centro de asistencia técnica autorizado y exigir recambios originales. Las reparaciones efectuadas por personal no competente pueden ocasionar daños.**

- El presente producto está destinado a la cocción y calentamiento de los alimentos, no utilizarlo para otras finalidades.

Seguridad eléctrica

- Para la conexión del horno a la red eléctrica, el instalador debe utilizar un cable de alimentación tipo H05SS-F. El esquema de conexión se muestra en la figura 1.
- El horno debe conectarse siempre a una buena toma de tierra y la instalación de este aparato tiene que cumplir los reglamentos vigentes.
- Para la instalación del horno se deben incorporar medios de desconexión total a la instalación fija de acuerdo con las reglamentaciones de instalación (adecuado a la intensidad a soportar y con una apertura mínima entre contactos de 3 mm) bajo las condiciones de categoría III de sobretensión, para la desconexión en casos de emergencia, limpieza o cambio de la lámpara. En ningún caso el cable de toma de tierra podrá pasar por este interruptor.
- Este interruptor se puede sustituir por una clavija de enchufe, siempre que pueda estar accesible en un uso normal.
- Cualquier manipulación o reparación del aparato, incluida la sustitución del cable de alimentación, debe realizarse por personas del Servicio de Asistencia Técnica autorizado usando repuestos originales. Las reparaciones o manejo realizado por otras personas pueden ocasionar daños al aparato o un mal funcionamiento, poniendo en peligro su seguridad.
- Desconecte su horno cuando esté averiado.
- En hornos combinados con encimera, sólo se podrán montar las recomendadas por el fabricante, a fin de evitar un posible riesgo.

Seguridad para los niños

- **Impida que los niños se acerquen al horno durante el cocinado, ya que se alcanzan temperaturas elevadas.**
- **Los niños menores de 8 años deben permanecer alejados a menos que estén bajo supervisión permanente. Los niños no deben jugar con el aparato.**
- **Este aparato pueden utilizarlo niños con edad de 8 años y superior y personas con capacidades físicas, sensoriales o mentales estén reducidas, o falta de experiencia o conocimiento, si se les ha dado la supervisión o instrucción apropiadas respecto al uso del aparato de una manera segura y comprenden los peligros que implica.**
- **Para México: Este aparato no se destina para utilizarse por personas (incluyendo niños) cuyas capacidades físicas, sensoriales o mentales sean diferentes o estén reducidas o carezcan de experiencia o conocimiento, a menos que dichas personas reciban una supervisión o capacitación para el funcionamiento del aparato por una persona responsable de su seguridad.**

Seguridad en el uso del horno

- **Este aparato ha sido concebido para ser usado en un ambiente domestico y de modo no profesional. Debe ser utilizado por personas adultas y conscientes.**
- **Nunca encienda el horno con la puerta cerrada. El encendido del horno debe realizarse siempre con la puerta del horno abierta.**
- **Nunca encienda el horno de forma manual. El encendido del horno debe realizarse siempre con el sistema de encendido del mando selector de temperatura.**

- **El horno siempre tiene que funcionar con la puerta cerrada.**
- **Sólo utilice el horno cuando esté instalado en el interior del mueble (Ver Instalación del horno).**
- **No instale el horno detrás de puertas decorativas. Esto podría provocar sobrecalentamiento.**
- **El fabricante no se responsabiliza de un uso que no sea para la preparación de alimentos de forma doméstica.**
- **No recubra el fondo del horno con hojas de papel de aluminio ni de cualquier otro material, ya que puede afectar al cocinado y dañar el esmalte de la cavidad y el interior del mueble de su cocina.**
- **Durante el uso el aparato se calienta, emplee guantes de protección cuando quiera maniobrar dentro de él y evite tocar los elementos de calentamiento del interior del horno.**
- **No guarde aceites, grasas ni materiales inflamables en el interior, ya que puede ser peligroso si pone el horno en funcionamiento.**
- **No se apoye ni se siente en la puerta abierta, podría dañarla además de poner en peligro su seguridad.**
- **La bandeja y la parrilla poseen un sistema para facilitar su extracción parcial y manipular los alimentos. Coloque siempre estos accesorios en el interior del horno como se indica en el apartado Accesorios.**
- **Use sólo la sonda de medida de temperatura suministrada dentro del horno (modelos con esta prestación).**
- **En caso de falta de energía eléctrica el horno se debe apagar.**

Seguridad en la limpieza y mantenimiento

- Debe desconectar el aparato de la red eléctrica para realizar cualquier intervención.
- No utilizar limpiadores a vapor o agua a presión para limpiar el horno.
- No use rascadores de metal afilados, estropajos metálicos, cepillos de alambre ni polvos comerciales o abrasivos para limpiar la puerta del horno, ya que podría arañar la superficie y provocar la rotura del cristal.
- La limpieza y el mantenimiento a realizar por el usuario no deben realizarlo los niños sin supervisión.
- Antes de sustituir la lámpara, asegúrese primero que el horno está desconectado de la red eléctrica para evitar la posibilidad de choques eléctricos.
- Retirar todos los accesorios y vajilla del horno, incluyendo los soportes de bandejas y/o guías telescópicas.
- Retirar cualquier derrame o resto excesivo de suciedad, ya que podrían inflamarse corriendo peligro de incendio.
- Por su seguridad, nunca ponga en funcionamiento el horno sin el panel de fondo que protege el ventilador.

Este aparato cumple con las siguientes directivas:

2014/30/EU

2014/35/EU

2009/125/EC

2011/65/EU

2017/2102/EU

EU 2016/426

(EC) 1275/2008

(EU) 66/2014



INFORMACIÓN

En este libro se describen características generales de los hornos, por lo que podrían no corresponder exactamente con los de su horno. Para conocer las prestaciones y equipamiento específico de su horno, debe consultar la Guía de Uso que acompaña a este manual.

El fabricante se reserva el derecho de modificar características del producto para mejorar el funcionamiento del mismo.

Instalación

Esta información va dirigida exclusivamente al instalador, ya que es el responsable del montaje y conexión eléctrica. Si usted mismo instala el horno, el fabricante no se hará responsable de los posibles daños.

INFORMACIÓN TÉCNICA

Este aparato debe ser instalado para hacerlo funcionar solamente en locales ventilados permanentemente según las normas vigentes en su país.

PREVIO A LA INSTALACIÓN

- Para manipular el horno utilice las asas laterales. Nunca utilice el tirador de la puerta para levantar el horno.
- Cuando instale el horno debajo de una encimera respete las instrucciones de instalación de la misma.
- En general, deben evitarse los salientes (refuerzos del mueble, tuberías, bases de enchufe, etc...) en la parte posterior del mueble.
- Cuando la base del enchufe de conexión a red se coloque dentro del mueble en el que se instala el horno, se hará dentro la zona sombreada. Figura 2.
- El mueble en el que se instala el horno y muebles adyacentes, deben soportar temperaturas superiores a 90° C.
- Las instrucciones de instalación deben respetarse rigurosamente, de lo contrario, podría bloquearse el circuito de ventilación del horno, provocando altas temperaturas que podrían dañar el mueble así como el propio aparato.

LUGAR DONDE SE INSTALA

- Este aparato no debe ser conectado a un dispositivo de evacuación de los productos de combustión.
- El aparato puede ser instalado y funcionar solamente en lugares permanentemente ven-

tilados de acuerdo con las prescripciones de las normas vigentes.

- La corriente natural del aire tiene que llegar por vía directa a través de aperturas permanentes en las paredes del lugar que hay que ventilar que den al exterior o bien por medio de conductos de ventilación individuales o colectivos ramificados. Fig. 3.
- Las aberturas de ventilación tienen que prever una sección útil de por lo menos 100 cm² y no tienen que ser obstruidas accidentalmente (protección con rejillas o redes metálicas).
- El lugar de instalación tiene que prever un sistema de evacuación de los humos de combustión hacia el exterior que se puede obtener por medio de una campana o de un electroventilador que intervenga al encenderse el aparato. Figura 3.

INSTALACIÓN EN EL MUEBLE

- Es importante que todas las operaciones relativas a la instalación del aparato sean efectuadas por personal competente y cualificado.
- El mueble donde se debe colocar el aparato debe estar convenientemente fijado.
- Verifique las medidas del mueble y de las aberturas a realizar en los mismos según las figuras que se indican a continuación:

Instalación en columna.

Horno de 60 cm: Figura 4.

Instalación bajo encimera.

Horno de 60 cm: Figura 5.



ATENCIÓN

El adhesivo empleado en el recubrimiento plástico de los muebles debe soportar temperaturas superiores a 90 °C.

CONEXIÓN DEL GAS

- El aparato tiene que ser conectado a la red del gas o a la bombona según las prescripciones de las normas vigentes y después de asegurarse de que ha sido regulado para el tipo de gas a disposición.
- El aparato está predispuerto para funcionar con el gas indicado en la etiqueta de calibrado colocada en el inferior del marco del horno.
- En el caso de que el tipo de gas a su disposición no corresponda al de la predisposición del aparato, hay que sustituir los inyectores correspondientes (en dotación) teniendo cuidado de colocar la nueva etiqueta de calibrado (en dotación) y eliminando la antigua.
- Para cumplir con estas operaciones, el instalador cualificado tiene que atenerse a las indicaciones que figuran en el apartado «Adaptación a los distintos tipos de gas».
- Para que el funcionamiento sea más seguro, asegurarse de que la presión de alimentación tiene en cuenta los valores indicados en la “Tabla de las características de los quemadores e inyectores”. Encontrará esta tabla al final de la guía de uso que acompaña a este manual.
- Si el aparato está alimentado con gas líquido de bombona, asegurarse de que el regulador de presión de la bombona sea conforme a las normativas vigentes.
- Es obligatorio ejecutar la conexión a la instalación del gas por medio de tubo metálico rígido (cobre o acero) o bien por medio de un tubo flexible metálico (acero inoxidable) conforme a las normas en vigor.
- El tubo de entrada del gas en el aparato se presenta con una tuerca terminal a la que se conecta el empalme acodado (en dotación según modelo) orientable de acuerdo con las exigencias de instalación. Figura 6.
- En la parte opuesta del empalme acodado hay que conectar el tubo de alimentación metálico rígido o flexible (longitud máxima = 1,5 m).

- Introducir en los dos extremos del empalme acodado las juntas de estanqueidad (en dotación según modelo). En caso de desmontar estas partes, sustituir taxativamente las juntas con otras nuevas.
- Una vez instalado el aparato, asegurarse de que el tubo del gas no queda aplastado o estropeado por partes móviles.



ATENCIÓN

Una vez acabada la instalación, controlar que sea perfecta la estanqueidad de todos los empalmes utilizando para ello una solución jabonosa y nunca llama.

CONEXIÓN ELÉCTRICA

El instalador debe verificar que:

- La tensión y la frecuencia de la red se corresponde con lo indicado en la Placa de Características.
- La instalación eléctrica puede soportar la potencia máxima indicada en la Placa de Características.
- Después de la conexión eléctrica, verifique el correcto funcionamiento de todos los elementos eléctricos del horno.

INSTALACIÓN DEL HORNO

Para todos los hornos y tras realizar la conexión eléctrica,

1. Introduzca el horno en el mueble asegurándose que el cable de alimentación no queda atrapado, ni en contacto con partes calientes del horno.
2. Observe que la carcasa del horno no esté en contacto con las paredes del mueble y que hay al menos una separación de 2 mm con los muebles contiguos.
3. Centre el horno en el mueble de forma que se garantice una distancia mínima de 5mm entre el horno y las puertas de los muebles que lo rodean. Figura 7.

4. Abra la puerta y clipe los topes de plástico suministrados con su horno en los respectivos alojamientos. Figura 8.
5. Sujete el horno al mueble con los tornillos suministrados, roscándolos al mueble a través de los topes.



ATENCIÓN

No se apoye en la puerta abierta del horno durante los pasos 4 y 5, ya que al no estar el horno fijado al mueble, éste podría vencerse hacia delante y caer al suelo.

ADAPTACIÓN DE LOS QUEMADORES A LOS DISTINTOS TIPOS DE GAS

Para adaptar el aparato a un tipo de gas diferente del gas para el que ha sido predispuesto (véase para ello la etiqueta colocada en el embalaje del aparato) hay que efectuar las siguientes operaciones:

1. Abrir completamente la puerta del horno y dejar libre el interior de todos los accesorios (bandeja, parrilla, etc....)
2. Sacar la tapa de solera del horno, levantándola y extrayéndola.
3. Quitar los quemadores de la siguiente manera:
 - Quemador inferior: para sacarlo desatornillar los tornillos colocados en la abrazadera. Figura 9.
 - Quemador superior (en el caso de llevarlo): para sacarlo, desatornillar el tornillo colocado en la fijación del quemador. Figura 10.
4. Extraer el quemador inferior y el grupo quemador superior (en el caso de llevarlo) a fin de poder acceder libremente a los inyectores. Figura 11.



ATENCIÓN

Cuidado con los cables de las bujías y los tubos del termopar al extraer el quemador.

5. Sustituir el inyector por medio de una llave de tubo de 7 mm, por el correspondiente al gas que se utilizará (véase “Tabla de características en guía de uso”).
6. Volver a montar las distintas partes ejecutando las operaciones descritas en sentido inverso acordándose de sustituir la etiqueta de calibrado del aparato con la correspondiente a la nueva situación (en dotación).

REGULACIÓN DEL MÍNIMO (SOLO PARA QUEMADOR INFERIOR)

La regulación de la llama en el caudal mínimo se ejecuta en la fábrica.

Después de sustituir un inyector para la adaptación al gas disponible o, después de particulares condiciones de la presión de red, puede que sea necesario regular otra vez el mínimo.

Esta operación se efectúa con el horno en el mueble y luego de haber realizado la conexión eléctrica y de gas por personal competente y cualificado. Dichas operaciones son necesarias cuando se pasa de un tipo de gas a otro (de un gas natural G20 a gas líquido G30 o viceversa) en manera de garantizar **una temperatura mínima aproximada a los 150 °C.**

La secuencia necesaria para efectuar dichas operaciones son las siguientes:

1. Abrir completamente la puerta del horno y sacar del horno todos los accesorios.
2. Quitar la placa de solera.
3. Encender el horno con el mando del termostato al máximo siguiendo las instrucciones dadas en el apartado correspondiente y cerrar con cuidado la puerta.
4. Esperar alrededor de 10 minutos.
5. Posicionar el eje del termostato en correspondencia con la posición de mínimo.
6. Acceder al tornillo del by pass mediante el correspondiente destornillador y después de haber extraído el mando.

7. Atornillar o desatornillar el tornillo del bypass respectivamente para disminuir o aumentar la llama hasta obtener una llama pequeña regular.
8. Volver a montar el mando y asegurarse de que al girar rápidamente entre máximo y mínimo la llama no se apague.
9. Abrir y cerrar la puerta del horno continuamente varias veces (ni muy rápido, ni muy lentamente).
10. Asegurarse además, de que la regulación obtenida es suficiente para mantener el calentamiento del termopar.
11. Apagar el quemador y, después del enfriamiento, volver a colocar la placa de solera y los accesorios.



ATENCIÓN

Para pasar de gas líquido G30 a gas natural G20, desatornillar el bypass en sentido

anti-horario hasta conseguir la regulación adecuada.

Para pasar de gas natural G20 a gas líquido G30, atornillar el bypass en sentido horario hasta el fondo.

Terminadas dichas operaciones, si hay algún problema con el funcionamiento correcto del termostato, diríjase al Servicio de Asistencia Técnica.



ATENCIÓN

«La instalación y mantenimiento del producto, será realizada por un instalador oficial del SAT (Servicio Asistencia Técnica) de la marca del aparato.»

Información medioambiental

RETIRADA DEL EMBALAJE ECOLÓGICO


El embalaje está realizado con materiales totalmente reciclables y pueden ser aprovechados nuevamente. Consulte con su administración municipal sobre las normas locales para retirar estos materiales.

Para obtener información más detallada sobre el reciclado del aparato, póngase en contacto con la administración de su ciudad, con el servicio de desechos del hogar o con el establecimiento donde compró el producto.

RETIRADA DEL PRODUCTO



ATENCIÓN

El símbolo  en el producto o en el embalaje, indica que este aparato no se puede tratar como un desperdicio normal del hogar. Usted debe entregarlo al punto de recolección de equipos eléctricos y electrónicos para su reciclaje. De esta forma usted ayudará a evitar posibles consecuencias negativas para el ambiente y la salud pública por una incorrecta manipulación.

INFORMACIÓN ENERGÉTICA


Ensayos para cumplir los requisitos de los reglamentos 66/2014 (Ecodiseño) y 65/2014 (Etiquetado Energético) conforme a la Normativa EN 15181.

Mediciones de consumo realizadas en condiciones distintas, pueden dar valores diferentes a los reflejados para su horno.

Para conocer los datos de consumo energético de su horno, consulte la Guía de Uso que acompaña a este manual.

Antes del primer uso

Por el proceso de fabricación, puede haber en el horno restos de grasas y otras impurezas, para eliminarlos proceda como sigue:

1. Retire todos los elementos del embalaje, incluido el plástico protector si lo lleva.
2. Conecte su horno en función , a 200° C y durante 1 hora. Para ello consulte la Guía de Uso que acompaña a este manual.

3. Enfríelo abriendo la puerta, de esta forma se ventila no quedando olores en su interior.
4. Tras el enfriamiento, limpie el horno y los accesorios.

Durante este primer funcionamiento, se producen humos y olores por lo que se debe asegurar una buena ventilación de la cocina.

Otras instrucciones importantes

No vierta agua en el fondo durante el funcionamiento, ya que puede dañar el esmalte.

En cocinados con un alto contenido de líquidos es normal que se produzcan algunas condensaciones en la puerta.

Al cerrar la puerta del horno durante el cocinado, se puede llegar a apreciar el sonido del aire en el interior. Esto es un efecto normal, debido a la presión que ejerce la puerta al cerrarse para garantizar la estanqueidad de la cavidad.

Accesorios

No deposite recipientes ni alimentos en el suelo del horno. Emplee siempre las bandejas y parrillas que se suministran con el horno.

Para la preparación de yogur, puede colocar los vasos directamente en el suelo del horno.

Para cocinar cualquier otro alimento, introduzca la bandeja o parrilla en las guías laterales de la cavidad interior como se indica a continuación:

1. Entre dos varillas de los soportes laterales, o sobre alguna de las guías extraíbles si su horno las lleva.
2. La parrilla y algunas bandejas, llevan hendiduras de retención para evitar su extracción accidental. Coloque estas hendiduras hacia la parte trasera del horno y apuntando hacia abajo. Figura 12.

3. La superficie de la parrilla en la que se van a apoyar los recipientes, debe quedar por debajo de las varillas laterales. Así evitará el deslizamiento accidental del recipiente. Figura 13.

4. Las bandejas tienen una pestaña frontal para facilitar su extracción. Coloque la bandeja con esta pestaña hacia el exterior del horno. Figura 14.

MONTAJE DE LAS GUÍAS TELESCÓPICAS

Algunos modelos de horno, incorporan como accesorio un kit de guías telescópicas.

Para el montaje de las guías telescópicas sobre los soportes cromados, proceda como se indica a continuación:

Guías telescópicas con clip directo



IMPORTANTE

Las guías de extracción sencilla pueden colocarse en las alturas 2 y 3, empezando desde abajo. Figura 15.

Las guías de extracción doble pueden colocarse en las alturas 2 y 3, empezando desde abajo. Figura 16.

1. Enganche el clip en la varilla superior del nivel deseado. Figura 17.
2. Oirá un «click» cuando la guía esté correctamente fijada. Figura 18.
3. La muesca para registro de la bandeja/parrilla, debe quedar en la parte delantera del horno. Figura 18.

Limpieza y mantenimiento



ATENCIÓN

Debe desconectar el aparato de la red eléctrica para realizar cualquier intervención.

LIMPIEZA DEL EXTERIOR Y LOS ACCESORIOS DE HORNO

Limpie el exterior del horno y los accesorios con agua jabonosa y templada o con algún detergente suave.

Para superficies inoxidables o superficies pintadas, actúe con precaución y emplee sólo esponjas o paños que no puedan rayarlos.



IMPORTANTE

Las guías telescópicas no deben introducirse en el lavavajillas. Esto haría que la grasa que facilita el deslizamiento desaparezca y las guías se atasquen quedando inservibles.

LIMPIEZA DEL INTERIOR DEL HORNO

Limpie regularmente el interior del horno para eliminar restos de grasa o alimentos, los cuales en posteriores cocinados desprenderán humos y olores o provocarán la aparición de manchas.

Con el horno frío y para superficies esmaltadas (ejemplo, suelo del horno) use cepillos de nylon o esponjas con agua jabonosa y templada. Si usa productos de limpieza de hornos, aplíquelos sólo en las superficies esmaltadas y siguiendo las instrucciones del fabricante.



ATENCIÓN

No limpie el interior de su horno con aparatos limpiadores a vapor o agua a presión.

Tampoco utilice estropajos metálicos, cepillos de alambre o cualquier utensilio que pueda rayar el esmalte.

Con el paso del tiempo, determinados tipos de alimentos como el tomate, el vinagre, asados a la sal... provocan cambios de coloración en el esmalte. Esto es normal y no afecta al funcionamiento del mismo. No intente quitar estas manchas con medios agresivos como los descritos, ya que podría dañar permanentemente la superficie.

Limpie regularmente la junta del horno para eliminar restos de grasa o alimentos. Esto evitará el deterioro y rotura de la junta en posteriores cocinados.

Se recomienda limpiar esta junta sin desmontarla.

Desmontar los soportes laterales

1. Retire los accesorios del interior del horno.
2. Desenrosque completamente la tuerca delantera de fijación (A), tire de los soportes hacia delante (B) y retírelos. Figura 19.

Para montar los soportes

3. Encaje la muesca trasera en la tuerca trasera de fijación.
4. Registre la tuerca delantera de fijación (C) en la muesca delantera del soporte. Figura 20.
5. Abata el soporte con la tuerca (D) y gire ésta hasta que quede ajustada (E). Figura 20.

Desmontar el panel de fondo



INFORMACIÓN

Para desmontar el panel del fondo, debe desmontar primero los soportes laterales siguiendo las instrucciones del apartado anterior.

A continuación:

1. Quite los tornillos inferiores (A) y luego el tornillo superior (B). Figura 21.
2. Para montar el panel de fondo, proceda en orden inverso.



ATENCIÓN

Por su seguridad, nunca ponga en funcionamiento el horno sin el panel de fondo que protege el ventilador.

LIMPIEZA DE LA PUERTA DEL HORNO

Para facilitar la limpieza de la puerta, puede desmontarla. Para ello, siga las instrucciones correspondientes al tipo de puerta que incorpora su horno.

Desmontaje/montaje de puerta con bisagra en puerta

1. Abra totalmente la puerta del horno.
2. Bloquee la bisagra girando los dos gatillos. Figura 22.
3. Cierre la puerta hasta la posición de bloqueo. Figura 23.
4. Asiendo la puerta con ambas manos y por los costados, levante y separe la puerta hasta sacar totalmente las bisagras del horno. Figura 23.

Para el montaje de la puerta, proceda de forma inversa.

Desmontaje/montaje de los cristales interiores de la puerta



ATENCIÓN

Si desmonta los cristales con la puerta montada en el horno, hágalo siempre con la bisagra en posición de bloqueo. De lo contrario, la puerta se cerrará pudiendo romperse los cristales no desmontados y causar lesiones.



INFORMACIÓN

Para evitar esto, se recomienda desmontar los cristales con la puerta desmontada siguiendo las instrucciones del apartado anterior.

Dependiendo del modelo, su horno puede tener 2, 3 o 4 cristales. Siga las instrucciones correspondientes al tipo de puerta que incorpora su horno.

1. Presione con los dedos sobre los botones situados en la parte superior de ambos lados de la puerta del horno. Figura 24.
2. Sin dejar de presionar, tire del cierre superior de la puerta. Figura 25.
3. Retire los cristales de la puerta. Límpielos con limpiacristales o agua con jabón, y un paño suave.



ATENCIÓN

Ponga atención en el orden y posición de los cristales cuando los retire, ya que deberá montarlos en el mismo orden y posición cuando termine la limpieza.

4. Una vez limpios, introduzca el cristal n.º 3 en la misma posición, de forma que la indicación TERMOGLASS que llevan impresa pueda verse como se indica en la Figura 26.
5. Coloque el cristal n.º 2 con la parte impresa hacia el interior de la puerta.

6. Coloque de nuevo el cierre superior de la puerta, asegurando que los botones laterales encajan en su alojamiento.



ATENCIÓN

Nunca ponga el horno a funcionar si falta alguno de los cristales de la puerta.

CAMBIO DE LA LÁMPARA DEL HORNO



ATENCIÓN

Para cambiar la lámpara, asegure primero que el horno está desconectado de la red eléctrica.

La lámpara a sustituir debe tener una resistencia a la temperatura de hasta 300° C, solicítela en el servicio de asistencia técnica.

Cambio de lámpara superior

1. Desenrosque la lente del portalámparas. Figura 29.
2. Sustituya la lámpara y enrosque de nuevo la lente.

Si algo no funciona

En este apartado encontrará algunas de las incidencias más habituales que pueden produ-

cirse en su horno, junto con las causas más comunes y posibles soluciones.

El horno no funciona

- Compruebe la conexión a la red.
- Verifique los fusibles y el limitador de su instalación.
- Asegúrese que el reloj está en posición manual o programado.

- Verifique la posición del selector de funciones y de temperaturas.

La luz interior del horno no se enciende

- Sustituya la lámpara.
- Verifique el correcto montaje según las Instrucciones de Instalación.

Generación de humos durante el funcionamiento del horno

- Proceso normal en el primer funcionamiento.
- Limpie periódicamente el horno.
- Reduzca la cantidad de grasa o aceite añadido a la bandeja.
- No utilice temperaturas más altas de las indicadas en las tablas de cocinado.

El color del esmalte ha sufrido variaciones o han aparecido manchas

- La composición química de algunos alimentos puede generar estos cambios en el esmalte.
- Es un proceso normal que no daña las propiedades del esmalte.

El motor de refrigeración no funciona

- No sale aire entre el frente y la puerta del horno.
- El horno no debe ser utilizado hasta que sea revisado por el Servicio de Asistencia Técnica.

El horno no calienta lo esperado

- Dependiendo del gas y presión suministrados por la red, la temperatura puede variar ligeramente respecto a lo indicado en el mando. Esto es normal.
- En el próximo cocinado, seleccione una temperatura mayor/menor en función del ajuste requerido.
- Si el problema persiste, puede deberse a que el termostato que regula la temperatura no funciona correctamente
- El horno no debe ser utilizado hasta que sea revisado por el Servicio de Asistencia Técnica.

Información técnica



ATENCIÓN

Si a pesar de estos consejos persiste el problema, póngase en contacto con su Servicio de Asistencia Técnica.

Comuníquese al Servicio de Asistencia Técnica el tipo de anomalía que usted observa indicando:

1. Número de Serie (S-No).
2. Modelo de Aparato (Mod.).

Esta información la encontrará en la placa de características de su horno, que puede ver al abrir la puerta, en un lateral.

Cualquier tipo de mantenimiento debe ser realizada por personal competente o autorizado, manteniendo el aparato desenchufado y la conexión del gas cerrada.

Fabricante:

Teka Industrial, S. A.
Cajo, 17
39011 Santander (Spain)
www.teka.com

Índice - Instruções de Instalação e Manutenção

INSTRUÇÕES DE SEGURANÇA.....	20	ANTES DA PRIMEIRA UTILIZAÇÃO.....	31
Segurança elétrica	20	OUTRAS INSTRUÇÕES	
Segurança elétrica	22	IMPORTANTES	31
Segurança para as crianças.....	23	ACESSÓRIOS.....	31
Segurança na utilização do forno	23	Montagem das guias telescópicas.	31
Segurança na limpeza		Guias telescópicas com clipe direto	32
e manutenção.....	25	LIMPEZA E MANUTENÇÃO	32
Este aparelho cumpre as seguintes		Limpeza do exterior e dos acessórios	
directivas	25	do forno	32
INSTALAÇÃO	27	Limpeza do interior do forno	32
Informação Técnica.....	27	Desmontar/montar os suportes	
Antes da instalação.....	27	laterais	33
Local da instalação	27	Desmontar o painel do fundo	33
Instalação no móvel.....	27	Limpeza da porta do forno.....	33
Instalação em coluna	27	Montagem/desmontagem de porta	
Instalação por baixo de bancada...	27	com dobradiça na porta.....	33
Ligação do gás	27	Montagem/desmontagem dos	
Ligação elétrica.....	28	vidros interiores da porta.....	33
Instalação do forno	28	Troca da lâmpada do forno	34
Adaptação dos queimadores		Troca da lâmpada superior.....	34
aos diferentes tipos de Gás.....	29	Se alguma coisa não funcionar	34
Regulação do mínimo		Informações técnicas.....	35
(apenas para queimador inferior).....	29	FIGURAS	116
INFORMAÇÕES AMBIENTAIS	30		
Retirar da embalagem ecológica.....	30		
Retirar o produto.....	30		
Informações energéticas.....	30		

INSTRUÇÕES DE SEGURANÇA

Leia atentamente as instruções para tirar o máximo partido do seu forno de uma forma correta e segura. Guarde este manual para que possa ser consultado por um novo proprietário.

Segurança gás

- **ATENÇÃO:** O uso de um aparelho de cocção a gás produz calor, humidade e produtos da combustão no local onde está instalado. Deve assegurar-se que a cozinha está bem ventilada especialmente quando o aparelho está em funcionamento: manter abertos os orifícios de ventilação natural, ou instalar um dispositivo de ventilação mecânica (exaustor).
- A utilização intensa e prolongada do aparelho pode requerer uma ventilação complementar, por exemplo, a abertura de uma janela, ou uma ventilação mais eficaz, por exemplo, aumentando a potência da ventilação mecânica, caso exista.
- **ATENÇÃO:** este aparelho serve unicamente para cozinhar. Não deve ser utilizado para outros efeitos, por exemplo para aquecer o ambiente.
- As presentes instruções são válidas unicamente para os países de destino cujos símbolos são indicados tanto na página inicial como no aparelho.
- A instalação do aparelho tem que ser executada, tanto na parte gás como na parte eléctrica, por instaladores competentes e qualificados que conheçam as normas de instalação vigentes.
- Antes de proceder à alimentação do aparelho, é necessário verificar que este está correctamente regulado para o tipo de gás disponível (ver secção correspondente).

- Antes da instalação, garantir que as condições de distribuição local (tipo e pressão do gás) e a regulação do eletrodoméstico são compatíveis.
- As condições de regulação deste eletrodoméstico devem estar indicadas na etiqueta (ou na placa de características).
- A informação relativa a outras regulações possíveis e ao consumo de calor dos queimadores encontra-se na tabela de características, no fim do guia de utilização fornecido com este manual.
- Não se deve ligar este eletrodoméstico a um dispositivo de evacuação de produtos de combustão. A instalação e a ligação devem ser realizadas de acordo com as normas de instalação em vigor. Deve prestar-se uma atenção especial às disposições aplicáveis à ventilação.
- Antes de executar a manutenção ou a limpeza deve desligar o aparelho da rede eléctrica e esperar que este arrefeça.
- **ATENÇÃO:** as partes acessíveis podem aquecer muito durante a utilização. As crianças devem ser mantidas à distância.
- O uso de um aparelho a gás requer um fluxo regular de ar. Deve certificar-se que a instalação respeita as indicações constantes na secção correspondente.
- O uso prolongado do aparelho a gás pode requerer uma ventilação suplementar (abertura de uma janela ou o aumento da aspiração forçada).
- Para possíveis intervenções de reparação, deve contactar sempre um Centro autorizado de assistência técnica e exigir peças de substituição originais. As reparações efectuadas por pessoal não competente podem ocasionar danos.

- O presente produto destina-se à cocção e aquecimento de alimentos, não deve ser utilizado para outras finalidades.

Segurança eléctrica

- Para a ligação do forno à rede eléctrica, o instalador deve utilizar um cabo de alimentação tipo H05SS-F. O esquema de ligação é mostrado na figura 1.
- O forno deve ter sempre uma boa ligação à terra e a instalação do mesmo deve cumprir os regulamentos em vigor.
- Para a instalação do forno, devem ser incorporados meios para desligar totalmente o forno da instalação fixa, de acordo com os regulamentos de instalação (adequados à intensidade a suportar e com uma abertura mínima de 3 mm entre contactos) e segundo as condições da categoria III de sobretensão, para quando for necessário desligar o forno em caso de emergência, limpeza ou troca da lâmpada. O cabo da tomada de ligação à terra nunca deverá passar por este interruptor.
- Este interruptor pode ser substituído por uma ficha de tomada, caso esta possa estar sempre acessível durante a utilização normal do forno.
- Qualquer manipulação ou reparação do aparelho, incluindo a substituição do cabo de alimentação, deve ser efetuada por pessoal autorizado do Serviço de Assistência Técnica e com peças de substituição originais. As reparações ou o manuseamento efetuados por outras pessoas podem provocar danos no aparelho ou um mau funcionamento do mesmo, colocando em risco a sua segurança.
- Desligue o forno se este estiver avariado.

- **Em fornos combinados com bancada, poderão ser instaladas apenas bancadas recomendadas pelo fabricante, evitando, assim, possíveis riscos.**

Segurança para as crianças

- **Não deixe que as crianças se aproximem do forno em funcionamento, uma vez que este atinge temperaturas elevadas.**
- **As crianças menores de 8 anos também devem permanecer longe do forno, a não ser que tenham a supervisão permanente de um adulto. As crianças não devem brincar com o aparelho.**
- **Este aparelho pode ser utilizado por crianças com idade igual ou superior a 8 anos e por pessoas com capacidades físicas, sensoriais ou mentais reduzidas, ou que não tenham experiência ou conhecimento, caso permaneçam sobre supervisão ou lhes sejam fornecidas instruções adequadas sobre a utilização do aparelho de uma forma segura e compreendam os riscos.**

Segurança na utilização do forno

- **Este aparelho foi concebido para ser usado num ambiente doméstico e de forma não profissional. Deve ser utilizado por pessoas adultas e conscientes.**
- **Nunca ligue o forno com a porta fechada. Quando se ligar o forno, a porta do forno deve estar sempre aberta.**
- **Nunca ligue o forno manualmente. Deve sempre ligar o forno com o sistema de ligação do botão seletor de temperatura.**
- **O forno tem de funcionar sempre com a porta fechada.**

- **Utilize o forno só quando este estiver instalado no interior do móvel (Ver Instalação do forno).**
- **Não instale o forno por trás de portas decorativas. Isso pode provocar um sobreaquecimento do mesmo.**
- **O fabricante não se responsabiliza por uma utilização do forno que não seja para a preparação de alimentos de forma doméstica.**
- **Não cubra o fundo do forno com folhas de papel de alumínio, ou com qualquer outro material, pois isso pode afetar a cozedura e danificar o esmalte do interior do forno e o interior do móvel da sua cozinha.**
- **Durante a sua utilização o aparelho aquece. Utilize luvas de protecção quando pretender actuar no interior do mesmo e evite tocar nos elementos de aquecimento no interior do forno.**
- **Não guarde óleos, gorduras nem materiais inflamáveis no interior, visto que pode ser perigoso caso coloque o forno em funcionamento.**
- **Não se apoie nem se sente na porta aberta, poderá danificá-la e colocar em perigo a sua segurança.**
- **O tabuleiro e a grelha possuem um sistema para facilitar a sua extração parcial e para manipular os alimentos. Coloque sempre estes acessórios no interior do forno, conforme indicado na secção Acessórios.**
- **Utilize apenas a sonda de medição de temperatura fornecida dentro do forno (modelos com esta característica).**
- **Em caso de falta de energia eléctrica o forno deve ser desligado.**

Segurança na limpeza e manutenção

- Deve desligar o aparelho da rede elétrica para efetuar qualquer intervenção.
- Não use máquinas a vapor ou de pressão para limpar o forno.
- Não utilize raspadores de metal afiados, esfregões metálicos, escovas de arame ou pós comerciais ou abrasivos para limpar a porta do forno, uma vez que pode arranhar a superfície e provocar uma rotura no vidro.
- A limpeza e manutenção que podem ser efetuadas pelo utilizador não devem ser feitas por crianças sem supervisão.
- Antes de substituir a lâmpada, certifique-se primeiro de que o forno está desligado da rede elétrica para evitar o perigo de choque elétrico.
- Retire todos os acessórios e loiça do forno, incluindo os suportes de tabuleiro e/ou guias telescópicas.
- Remova qualquer substância vertida ou qualquer resto excessivo de sujidade, dado que podem inflamar-se e provocar um incêndio.
- Para sua segurança, nunca coloque o forno em funcionamento sem o painel inferior que protege o ventilador.

Este aparelho cumpre as seguintes directivas:

2014/30/EU

2014/35/EU

2009/125/EC

2011/65/EU

2017/2102/EU

EU 2016/426

(EC) 1275/2008

(EU) 66/2014



INFORMAÇÃO

Neste manual são descritas as características gerais de um forno. Poderão existir diferenças entre este manual e o seu forno. Para conhecer as funções e o equipamento específicos do seu forno, deve consultar o Guia de Utilização que acompanha este manual.

O fabricante reserva-se o direito de alterar as características do produto para melhorar o funcionamento do mesmo.

Instalação

Estas informações destinam-se exclusivamente ao instalador, já que este é o responsável pela montagem e ligação eléctrica. Caso seja o próprio utilizador a instalar o forno, o fabricante não se responsabilizará por possíveis danos.

INFORMAÇÃO TÉCNICA

Este aparelho deve ser instalado para funcionamento apenas em locais ventilados constantemente de acordo com as normas vigentes no seu país.

ANTES DA INSTALAÇÃO

- Para manipular o forno, utilize as pegas laterais. Nunca utilize o puxador da porta para levantar o forno.
- Se instalar o forno por baixo de uma bancada, respeite as suas instruções de instalação.
- Em geral, devem evitar-se saliências (reforços do móvel, tubagens, bases de tomadas, etc.) na parte posterior do móvel.
- Se a base da tomada de ligação à rede for colocada dentro do móvel no qual é instalado o forno, deverá ser colocada dentro da zona sombreada. Figura 2.
- O móvel no qual o forno é instalado e os móveis adjacentes devem suportar temperaturas superiores a 90 °C.
- As instruções de instalação devem ser respeitadas rigorosamente, caso contrário, o circuito de ventilação do forno poderá ficar bloqueado, provocando altas temperaturas que podem danificar o móvel e o aparelho.

LOCAL DA INSTALAÇÃO

- Este aparelho não deve ser ligado a um dispositivo de evacuação dos produtos de combustão.
- O aparelho pode ser instalado e funcionar apenas em locais permanentemente ventilados de acordo com as disposições das normas vigentes.

- A corrente natural do ar tem que chegar por via directa através de aberturas permanentes nas paredes do local que é necessário ventilar com passagem para o exterior por meio de condutas de ventilação individuais ou colectivas ramificadas. Figura 3.
- As aberturas de ventilação têm que prever uma secção útil de pelo menos 100 cm² e não devem ser obstruídas acidentalmente (protecção com grades ou redes metálicas).
- O local de instalação tem que prever um sistema de evacuação dos fumos de combustão para o exterior que pode ser obtido por meio de um exaustor ou de um ventilador eléctrico que intervenha quando o aparelho é ligado. Figura 3.

INSTALAÇÃO NO MÓVEL

- É importante que todas as operações relativas à instalação do aparelho sejam efectuadas por pessoal competente e qualificado.
- O móvel destinado à colocação do aparelho deve estar fixo convenientemente.
- Confirme as medidas do móvel e das aberturas que devem ser feitas nos mesmos de acordo com as figuras indicadas a seguir:

Instalação em coluna.

Forno de 60 cm: figura 4.

Instalação por baixo de bancada.

Forno de 60 cm: figura 5.



ATENÇÃO

O adesivo utilizado no revestimento plástico dos móveis deve suportar temperaturas superiores a 90 °C.

LIGAÇÃO DO GÁS

- O aparelho tem de ser ligado à rede de gás ou à botija de gás de acordo com as disposições das normas vigentes e depois de assegurar que este foi regulado para o tipo de gás a utilizar.

- O aparelho está preparado para funcionar com o gás indicado na etiqueta de calibragem colocada na parte inferior do caixilho do forno.
- Caso o tipo de gás disponível não corresponda ao indicado no aparelho, é necessário substituir os injectores correspondentes (fornecidos) tendo o cuidado de colocar a nova etiqueta de calibragem (fornecida) e eliminando a antiga.
- Para cumprir estas operações, o instalador qualificado tem que respeitar as indicações que constam na secção “Adaptação aos diferentes tipos de gás”.
- Para que o funcionamento seja mais seguro, é necessário assegurar que a pressão de alimentação respeita os valores indicados na “Tabela das características dos queimadores e injectores”. Pode consultar esta tabela no fim do guia de utilização fornecido com este manual.
- Se o aparelho for alimentado com gás líquido de botija, é necessário assegurar que o regulador de pressão da botija está conforme as normas vigentes.
- É obrigatório executar a ligação à instalação do gás por meio de tubo metálico rígido (cobre ou aço) ou por meio de um tubo flexível metálico (aço inoxidável) conforme as normas em vigor.
- O tubo de entrada do gás no aparelho apresenta uma porca terminal à qual se liga o cotovelo (fornecido de acordo com o modelo) orientável de acordo com as exigências de instalação. Figura 6.
- Na parte oposta do cotovelo é necessário ligar o tubo de alimentação metálico rígido ou flexível (comprimento máximo = 1,5 m).
- Introduzir nos dois extremos do cotovelo as juntas de estanquidade (fornecidas de acordo com o modelo). Caso estas partes sejam desmontadas, é imprescindível substituir as juntas por outras novas.
- Após a instalação do aparelho, assegurar que o tubo do gás não é esmagado nem danificado por partes móveis.



ATENÇÃO

Depois de terminada a instalação, verificar a estanquidade perfeita de todas as uniões utilizando para o efeito uma solução de sabão e nunca uma chama.

LIGAÇÃO ELÉTRICA

O instalador deve verificar se:

- A tensão e a frequência da rede correspondem ao indicado na Placa de Características.
- A instalação elétrica pode suportar a potência máxima indicada na Placa de Características.
- Depois da ligação elétrica, verifique se todos os elementos elétricos do forno estão a funcionar corretamente.

INSTALAÇÃO DO FORNO

Para todos os fornos e após realizar a ligação elétrica,

1. Coloque o forno no móvel, assegurando-se de que o cabo de alimentação não fica preso nem em contacto com partes quentes.
2. Certifique-se de que a estrutura do forno não fica em contacto com as paredes do móvel e de que existe pelo menos uma distância de 2 mm entre o forno e os móveis adjacentes.
3. Coloque o forno no centro do móvel, para que fique garantida uma distância mínima de 5 mm entre o forno e os móveis adjacentes. Figura 7.
4. Abra a porta e coloque os batentes de plástico fornecidos com o forno nos respetivos orifícios. Figura 8.
5. Prenda o forno ao móvel com os parafusos fornecidos, aparafusando-os através dos batentes.



ATENÇÃO

Não se apoie na porta aberta do forno durante os passos 4 e 5, pois, como o forno não está preso ao móvel, pode cair para a frente no chão.

ADAPTAÇÃO DOS QUEIMADORES AOS DIFERENTES TIPOS DE GÁS

Para adaptar o aparelho para um tipo de gás diferente do gás para o qual foi configurado (ver a etiqueta colocada na embalagem do aparelho) é necessário efectuar as seguintes operações:

1. Abrir completamente a porta do forno e deixar o interior livre de todos os acessórios (tabuleiro, grelha, etc.)
2. Retirar a tampa da resistência inferior do forno, levantando-a e extraíndo-a.
3. Retirar os queimadores da seguinte forma:
 - Queimador inferior: para o retirar desapertar os parafusos colocados na abraçadeira. Figura 9.
 - Queimador superior (caso exista): para o retirar, desapertar o parafuso colocado na fixação do queimador. Figura 10.
4. Extrair o queimador inferior e o grupo queimador superior (caso exista) de modo a poder aceder livremente aos injectores. Figura 11.



ATENÇÃO

Cuidado com os cabos das velas e os tubos do termopar ao extrair o queimador.

5. Substituir o injector com uma chave de tubo de 7 mm, pelo correspondente ao gás que vai ser utilizado (ver “Tabela de características em guia de utilização”).
6. Voltar a montar as diferentes partes executando as operações descritas em sentido inverso não esquecendo de substituir a etiqueta de calibragem do aparelho com a correspondente à nova situação (fornecida).

REGULAÇÃO DO MÍNIMO (APENAS PARA QUEIMADOR INFERIOR)

A regulação da chama no caudal mínimo é executada na fábrica.

Após a substituição de um injector para a adaptação ao gás disponível ou após condições particulares da pressão de rede poderá ser necessário regular novamente o mínimo.

Esta operação é efectuada com o forno no móvel e logo após a realização da ligação eléctrica e de gás por pessoal competente e qualificado.

Estas operações são necessárias ao passar de um tipo de gás para outro (de um gás natural G20 para gás líquido G30 ou vice-versa) de modo a garantir **uma temperatura mínima aproximada aos 150 °C.**

A sequência necessária para efectuar as ditas operações e a seguinte:

1. Abrir completamente a porta do forno e retirar do forno todos os acessórios.
2. Retirar a placa da resistência inferior.
3. Acender o forno com o comando do termóstato no máximo seguindo as instruções indicadas na secção correspondente e fechar com cuidado a porta.
4. Esperar cerca de 10 minutos.
5. Posicionar o eixo do termóstato em correspondência com a posição de mínimo.
6. Aceder ao parafuso de by-pass através de chave de parafusos correspondente e depois de ter extraído o comando.
7. Apertar ou desapertar o parafuso do bypass respectivamente para diminuir ou aumentar a chama até obter uma chama pequena regular.
8. Voltar a montar o comando e assegurar que ao girar rapidamente entre máximo e mínimo a chama não se apaga.
9. Abrir e fechar a porta do forno continuamente várias vezes (nem muito rápido, nem muito lentamente).
10. Assegurar também, que a regulação obtida é suficiente para manter o aquecimento do termopar.

11. Apagar o queimador e, após o arrefecimento, voltar a colocar a placa da resistência inferior e os acessórios.



ATENÇÃO

Para passar de gás líquido G30 a gás natural G20, desaparafusar o bypass no sentido contrário ao dos ponteiros do relógio até se obter a regulação adequada.

Para passar de gás natural G20 a gás líquido G30, aparafusar o bypass no sentido dos ponteiros do relógio até ao fim.

Se, após a realização destas operações, o termostato não funcionar corretamente, contacte o Serviço de Assistência Técnica.



ATENÇÃO

«A instalação e manutenção de produto será feita por um instalador oficial pertencente ao Serviço de Assistência Técnica do fabricante do aparelho».

Informações ambientais


RETIRAR DA EMBALAGEM ECOLÓGICA

A embalagem foi produzida com materiais totalmente recicláveis e que podem ser reutilizados. Consulte a administração local da sua cidade no que diz respeito às normas para reciclar estes materiais.

RETIRAR O PRODUTO



ATENÇÃO

O símbolo  no produto ou na embalagem indica que este aparelho não pode ser tratado como lixo doméstico normal. Deve entregá-lo num ponto de recolha de equipamento elétrico e eletrónico para a sua reciclagem. Desta forma, ajudará a evitar possíveis consequências negativas para o ambiente e para a saúde pública devido a uma manipulação incorreta.

Para obter informações mais detalhadas sobre a reciclagem do aparelho, contacte a administração local da sua cidade, o serviço de gestão de resíduos domésticos ou o estabelecimento onde adquiriu o produto.

INFORMAÇÕES ENERGÉTICAS


Testado em conformidade com os requisitos dos regulamentos 66/2014 (conceção ecológica) e 65/2014 (etiquetagem de eficiência energética) da Norma EN 15181.

Medições de consumo energético efetuadas em diferentes condições podem gerar valores diferentes dos apresentados para o seu forno.

Para consultar os dados de consumo energético do seu forno, consulte o Guia de Utilização que acompanha este manual.

Antes da primeira utilização

Devido ao processo de fabrico podem haver vestígios de gordura e outras impurezas no forno. Para eliminá-los proceda da seguinte forma:

1. Retire todos os elementos da embalagem, incluindo o plástico protetor, se incluído.
2. Ligue o seu forno na função  a 200 °C e durante 1 hora. Para isso, consulte o Guia de Utilização que acompanha este manual.
3. Arrefeça o forno abrindo a porta, para que

fique ventilado e sem odores no seu interior.

4. Após o arrefecimento, limpe o forno e os acessórios.

Durante esta primeira utilização, são libertados fumos e odores, por isso, a cozinha deve estar bem ventilada.

Outras instruções importantes

Não verta água no fundo do forno durante o funcionamento, visto que pode danificar o esmalte.

Em cozinhados com um elevado conteúdo de líquidos, é normal que ocorra alguma condensação na porta do forno.

Ao fechar a porta do forno durante a cozedura, é possível ouvir o som do ar no interior. Este efeito é normal devido à pressão que a porta exerce ao fechar para que o forno fique estanque.

Acessórios

Não coloque recipientes nem alimentos no fundo do forno. Utilize sempre os tabuleiros e as grelhas fornecidas com o forno.

Para preparar iogurte, pode colocar os fracos diretamente no fundo do forno.

Para cozinhar qualquer outro alimento, introduza o tabuleiro ou a grelha nas guias laterais existentes no interior do forno, conforme indicado a seguir:

1. Entre duas varetas dos suportes laterais ou sobre alguma das guias amovíveis do forno, caso existam.
2. A grelha e alguns tabuleiros têm fissuras de retenção para evitar que sejam retirados por acidente. Coloque essas fissuras na parte traseira do forno e a apontar para baixo. Figura 12.

3. A superfície da grelha na qual vai colocar os recipientes deve ficar por baixo das varetas laterais. Assim, evita o deslizamento acidental do recipiente. Figura 13.

4. Os tabuleiros possuem uma aba frontal que facilita a sua remoção. Coloque o tabuleiro com essa aba voltada para o exterior do forno. Figura 14.

MONTAGEM DAS GUIAS TELESCÓPICAS

Alguns modelos incluem um kit de guias telescópicas como acessório.

Para a montagem das guias telescópicas sobre os suportes cromados, proceda conforme indicado a seguir:

Guias telescópicas com clipe direto



IMPORTANTE

As guias de extração fácil devem ser colocadas nas posições 2 e 3, começando por baixo. Figura 15.

As guias de extração dupla devem ser colocadas nas posições 2 e 3, começando por baixo. Figura 16.

1. Engate o clipe na vareta superior do nível desejado. Figura 17.
2. Irá ouvir um “click” quando a guia estiver devidamente fixada. Figura 18.
3. O entalhe para a colocação do tabuleiro/da grelha deve ficar na parte frontal do forno. Figura 18.

Limpeza e manutenção



ATENÇÃO

Deve desligar o aparelho da rede elétrica para realizar qualquer intervenção.

LIMPEZA DO EXTERIOR E DOS ACESSÓRIOS DO FORNO

Limpe o exterior do forno e os acessórios com água morna com sabão ou com um detergente suave.

Para superfícies inoxidáveis ou pintadas, proceda com precaução e utilize apenas esponjas ou panos que não riscuem.



IMPORTANTE

As guias telescópicas não devem ser lavadas na máquina. Isso faria com que a gordura que facilita o deslizar desaparecesse e as guias encravassem e ficassem inutilizáveis.

LIMPEZA DO INTERIOR DO FORNO

Limpe o interior regularmente para eliminar restos de gordura ou de alimentos, que de futuro podem libertar fumos e odores ou que podem provocar o aparecimento de manchas.

Com o forno frio e em superfícies esmaltadas (por exemplo, na base do forno) use escovas de nylon ou esponjas com água morna e sabão. Se utilizar produtos de limpeza de fornos, aplique-os apenas nas superfícies esmaltadas e siga as instruções do fabricante.



ATENÇÃO

Não limpe o interior do forno com máquinas a vapor ou de pressão.

Não utilize esfregões metálicos, escovas de arame ou qualquer utensílio que possa riscar o esmalte.

Com o passar do tempo, determinados tipos de alimentos, como tomate, vinagre, assados em sal, etc., provocam uma alteração de cor no esmalte. Isso é normal e não afeta a funcionalidade do forno. Não tente tirar essas manchas com produtos abrasivos, como os descritos anteriormente, uma vez que podem danificar a superfície permanentemente.

Limpe a junta regularmente para eliminar restos de gordura ou alimentos. Isto evita a deterioração e rotura da junta em cozinhados posteriores.

Recomendamos limpar a junta sem a desmontar.

Desmontar os suportes laterais

1. Retire os acessórios do interior do forno.
2. Desenrosque totalmente a porca de fixação dianteira (A), puxe os suportes para a frente (B) e retire-os. Figura 19.

Para montar os suportes

3. Encaixe o entalhe traseiro na porca de fixação traseira.
4. Coloque a porca de fixação frontal (C) no entalhe frontal do suporte. Figura 20.
5. Fixe o suporte com a porca (D), enroscando-a até que fique ajustada (E). Figura 20.

Desmontar o painel do fundo



INFORMAÇÃO

Para desmontar o painel do fundo, deve desmontar primeiro os suportes laterais seguindo as instruções da secção anterior.

De seguida:

1. Retire os parafusos inferiores (A) e depois o superior (B). Figura 21.
2. Para montar o painel do fundo, faça o contrário.



ATENÇÃO

Para sua segurança, nunca coloque o forno em funcionamento sem o painel de fundo que protege o ventilador.

LIMPEZA DA PORTA DO FORNO

Para facilitar a limpeza da porta, pode desmontá-la. Para o fazer, siga as instruções correspondentes ao tipo de porta incorporada no seu forno.

Montagem/desmontagem de porta com dobradiça na porta

1. Abra totalmente a porta do forno.
2. Bloqueie a dobradiça rodando os dois gatilhos. Figura 22.
3. Feche a porta até à posição de bloqueio. Figura 23.
4. Segurando na porta pelos lados e com as duas mãos, levante e puxe a porta até que esta saia totalmente das dobradiças do forno. Figura 23.

Para montar a porta, faça o contrário.

Montagem/desmontagem dos vidros interiores da porta



ATENÇÃO

Se desmontar os vidros com a porta montada no forno, faça-o sempre com a dobradiça na posição de bloqueio. Caso contrário, a porta poderá fechar-se, partindo os vidros não desmontados e causando ferimentos.



INFORMAÇÃO

Para evitar esta situação, recomendamos que desmonte os vidros com a porta desmontada, seguindo as instruções fornecidas na secção anterior.

Dependendo do modelo, o seu forno pode ter 2, 3 ou 4 vidros. Siga as instruções correspondentes ao tipo de porta incorporada no seu forno.

1. Prima os botões situados na parte superior de ambos os lados da porta do forno com os dedos. Figura 24.
2. Sem deixar de pressionar, puxe o fecho superior da porta. Figura 25.
3. Retire os vidros da porta. Limpe os vidros com um produto limpa-vidros ou água com sabão e um pano suave.



ATENÇÃO

Tenha em conta a ordem e posição dos vidros quando os retirar, uma vez que depois deverá montá-los na mesma ordem e posição quando terminar a limpeza.

4. Uma vez limpos, introduza o vidro n.º 3 na mesma posição, para que a indicação TERMOGLASS impressa no mesmo fique visível, conforme indicado na Figura 26.
5. Coloque o vidro n.º 2 com a parte impressa voltada para o interior da porta.

Se alguma coisa não funcionar

Nesta secção são apresentadas algumas das situações mais habituais que podem ocorrer

O forno não funciona

- Verifique a ligação à rede.
- Verifique os fusíveis e o limitador de corrente da sua instalação.
- Certifique-se de que o relógio está na posição manual ou programado.

6. Coloque novamente o fecho superior da porta, certificando-se de que os botões laterais encaixam no respetivo orifício.



ATENÇÃO

Nunca ponha o forno a funcionar sem algum dos vidros da porta.

TROCA DA LÂMPADA DO FORNO



ATENÇÃO

Para trocar a lâmpada, certifique-se primeiro de que o forno está desligado da rede elétrica.

A lâmpada a substituir deve ter uma resistência à temperatura de até 300 °C e pode solicitá-la no serviço de assistência técnica.

Troca da lâmpada superior

1. Desenrosque a lente do suporte da lâmpada. Figura 29.
2. Substitua a lâmpada e volte a enroscar novamente a lente.

no seu forno, juntamente com as causas mais comuns e possíveis soluções.

- Verifique a posição do seletor de funções e de temperaturas.

A luz interior do forno não acende

- Substitua a lâmpada.
- Verifique se a lâmpada está montada corretamente de acordo com as instruções de instalação.

Libertação de fumos durante o funcionamento do forno

- Processo normal na primeira utilização.
- Limpe periodicamente o forno.
- Reduza a quantidade de gordura ou óleo no tabuleiro.
- Não utilize temperaturas mais elevadas do que as indicadas nas tabelas de cocção.

A cor do esmalte sofreu variações e apareceram manchas

- A composição química de alguns alimentos pode levar a alterações no esmalte.
- É um processo normal que não afeta as propriedades do esmalte.

O motor de refrigeração não funciona

- Não sai ar entre a parte da frente e a porta do forno.
- Não se deve utilizar o forno até que este seja inspecionado pelo Serviço de Assistência Técnica.

O forno não aquece como deveria

- A temperatura pode variar ligeiramente em relação à indicada no botão dependendo do gás e da pressão fornecidos pela rede. Esta é uma situação normal.
- No próximo cozinhado, selecione uma temperatura mais/menos elevada em função da regulação necessária.
- Se o problema persistir, o termóstato que regula a temperatura poderá não estar a funcionar corretamente
- Não se deve utilizar o forno até que este seja inspecionado pelo Serviço de Assistência Técnica.

Informações técnicas



ATENÇÃO

Se o problema persistir, contacte o Serviço de Assistência Técnica.

Comunique ao Serviço de Assistência Técnica o tipo de anomalia observado indicando:

1. Número de série (S-No).
2. Modelo do aparelho (Mod.).

Estas informações encontram-se na Placa de Características do forno que pode consultar abrindo a porta, num dos lados.

Qualquer tipo de manutenção deve ser realizada por pessoal competente ou autorizado, mantendo o aparelho desligado da tomada e a ligação de gás fechada.

Fabricante:

Teka Industrial, S. A.
Cajo, 17
39011 Santander (Spain)
www.teka.com

Installation and maintenance instructions index

SAFETY INSTRUCTIONS	37	BEFORE FIRST USE	46
Gas safety	37	OTHER IMPORTANT	
Electrical safety	38	INSTRUCTIONS	46
Child safety	39	ACCESSORIES	47
Oven use safety	39	Assembling the telescopic runners.....	47
Safety in cleaning		Telescopic runners with direct clip ..	47
and maintenance	40	CLEANING AND MAINTENANCE	48
This appliance complies with the		Cleaning the oven exterior and oven	
following European directives	40	accessories.....	48
INSTALLATION	43	Cleaning the oven interior.....	48
Technical Specifications	43	Dismantling/Assembling	
Before installation.....	43	the bottom panel.....	48
Premises where it is installed.....	43	Dismantling the bottom pane	48
Installation in the unit.....	43	Cleaning the oven door.....	49
Column installation	43	Dismantling/assembling the door	
Undercounter installation	43	with hinge on door	49
Gas connection	43	Dismantling/assembling the	
Electrical connection	44	interior glass panes of the door	49
Oven installation.....	44	Changing the oven light bulb.....	49
Adaptation of the burners		Changing the upper bulb	50
to other types of Gas	44	Trouble shooting	50
Regulating the minimum flow		Technical Specifications	51
(only for bottom burner)	45	FIGURES	116
ENVIRONMENTAL INFORMATION	46		
Disposal of the ecological packaging ..	46		
Product disposal.....	46		
Energy information	46		

SAFETY INSTRUCTIONS

Read these instructions carefully to obtain the best performance from your oven, safely and correctly. Keep this manual so that it can be read by a new owner.

Gas safety

- **CAUTION:** The use of a gas cooking appliance produces heat, moisture and combustion products in the premises where it is installed. Ensure that the kitchen is well ventilated, in particular when the oven is in operation: keep natural ventilation outlets open or install a mechanical ventilation device (extractor hood).
- Intense and prolonged use of the appliance may require additional ventilation, for example, an open window, or more effective ventilation for example increased power of mechanical ventilation, if any.
- **CAUTION:** this appliance is only to be used for cooking. It should not be used for other purposes, e.g. for heating the room.
- These instructions are only valid in countries whose symbols appear on both the cover and the appliance.
- The installation of the appliance must be carried out, in terms of both gas and electrical connection, by competent and qualified fitters who are familiar with current installation standards.
- Before connecting the appliance to the mains, ensure that it is properly regulated for the type of gas available (see corresponding section).
- Prior to installation, make sure that the local distribution specifications (gas type and pressure) and the fittings of the appliance are compatible.
- The specifications for the fittings of this appliance are given on the label (or specifications plate).
- Information about other possible fittings and the calorific con-

sumption of the burners may be found in the table of specifications, at the end of the User's Handbook provided with this manual.

- This appliance must not be connected to the evacuation device of a combustion product. The installation and connection must be made in accordance with the applicable installation regulations. Special attention should be given to the applicable devices with respect to ventilation.
- Before performing maintenance or cleaning tasks, disconnect the appliance from the mains and wait until it cools down.
- **CAUTION:** accessible parts can become very hot during use. Children should be kept at a distance.
- The use of a gas appliance requires the air to be changed regularly. Ensure that the installation complies with the steps outlined in the corresponding section.
- The prolonged use of the gas appliance may require additional ventilation (an open window or increased power of mechanical ventilation).
- For any required repairs, contact an authorised technical assistance centre and request that only original spare parts are used. Repair work carried out by unskilled persons may cause damage.
- This appliance is designed for cooking and heating food; do not use it for other purposes.

Electrical safety

- In order to connect the oven to the mains, the technician should use an H05SS-F power cable. The connection diagram is shown in the figure 1.
- The oven must always be plugged into a sound earth connection and its installation must comply with current regulations.
- When installing the oven, total disconnection means must

be incorporated into the fixed installation in accordance with the installation regulations (adapted to the current to be supported and with a minimum space between the contacts of 3 mm) based on surge protection category III conditions, for disconnection in the event of an emergency and when cleaning or changing the bulb. Under no circumstances must the earth wire pass through this switch.

- This switch may be replaced by a plug, provided it is accessible for normal use.
- Any handling or repair to the appliance, including replacement of the power cable, should be carried out by authorised Technical Service Personnel using original spare parts. Repairs or handling by others may damage the appliance or cause malfunctioning that could be hazardous to your safety.
- Unplug your oven if it malfunctions.
- In combined ovens with countertops and to avoid potential risks, only those recommended by the manufacturer may be assembled.

Child safety

- Do not allow children to come near the oven while in use or during the pyrolytic cleaning cycle as it can reach very high temperatures.
- Children under 8 years of age should be kept away from the appliance unless they are under constant supervision. Children should not be allowed to play with the appliance.
- The appliance may be used by children over the age of 8 and people with reduced physical, sensory or mental capacities or a lack of experience or know-how, provided they have been given appropriate instructions or supervision on how to use the appliance safely and they understand the dangers involved.

Oven use safety

- This appliance has been designed to be used in a home en-

vironment and not professionally. It should be used by responsible adults.

- **Never switch on the oven with the door closed. The oven door must always be open when switching on the oven.**
- **Never switch on the oven manually. The oven must always be switched on using the temperature selector knob ignition system.**
- **The oven must always be operated with the door closed.**
- **Only use the oven after it has been installed inside the kitchen unit (See Installing the oven).**
- **Do not install the oven behind decorative doors. This can cause it to overheat.**
- **The manufacturer is not responsible for any use of the oven other than for the home preparation of food.**
- **Do not cover the bottom of the oven with aluminium foil, or any other material, as this may affect cooking performance and damage the enamel inside the oven and the interior of your kitchen unit.**
- **The oven heats up when in use. Oven gloves should be used when performing operations inside the oven and care should be taken to avoid touching the heating elements.**
- **Do not store oil, fats or inflammable materials inside the oven. This may be dangerous if the oven is turned on.**
- **Do not lean or sit on the open oven door. It could be damaged and you could be injured.**
- **The tray and rack have a system for easy partial removal and handling of food. Always place these accessories inside the oven, as indicated in the Accessories section.**
- **Only use the supplied temperature probe inside the oven (in models that come with this feature).**
- **In the event of a power failure, the oven must be switched off.**

Safety for cleaning and maintenance

- **Disconnect the appliance from the mains power supply before any operation.**
- **Do not use steam cleaners or pressurised water to clean the oven.**
- **Do not use metal scouring pads, wire brushes or commercially available or abrasive powder cleansers to clean the oven door as they can scratch the surface and cause the glass to break.**
- **Cleaning and maintenance tasks to be carried out by the user should not be done by children without supervision.**
- **Before replacing a bulb, first make sure that the oven has been disconnected from the mains to avoid the possibility of receiving an electric shock.**
- **Remove all accessories and dishes from the oven, including the shelf supports and/or telescopic runners.**
- **Clean any spillages or excess dirt, as these could ignite and become a fire hazard.**
- **For your safety, never operate the oven without the back panel (that protects the fan) in place.**

This appliance complies with the following European directives:

2014/30/EU

2014/35/EU

2009/125/EC

2011/65/EU

2017/2102/EU

EU 2016/426

(EC) 1275/2008

(EU) 66/2014



INFORMATION

This manual describes general oven characteristics, and so they may not correspond in full to those of your oven. Consult the User's guide accompanying this manual to learn about the specific features and equipment of your oven.

The manufacturer reserves the right to change the product characteristics in order to improve its operation.

Installation

This information is exclusively for the installer who is responsible for assembly and electrical connection. The manufacturer will not accept liability for possible damage caused if you install the oven yourself.

TECHNICAL SPECIFICATIONS

This appliance must be installed in permanently ventilated premises according to the regulations applicable in your country.

BEFORE INSTALLATION

- To handle the oven, use the grips at the sides. Do not use the door handle to lift the oven.
- When installing the oven under a counter, follow the instructions for installing it.
- In general, protruding elements (furniture reinforcements, pipes, socket bases, etc.) at the back of the unit must be avoided.
- When the base of the main power socket is inside the unit in which the oven is installed, this must be done in the shaded area. Figure 2.
- The unit in which the oven is installed and adjacent units must withstand temperatures higher than 90 °C.
- The installation instructions must be adhered to strictly. If not, the oven's ventilation circuit may become blocked, causing high temperatures that could damage the kitchen unit and the appliance itself.

PREMISES WHERE IT IS INSTALLED

- This appliance must not be connected to a combustion products evacuation device.
- The appliance must be installed and only used in premises that are permanently ventilated according to rules and regulations in force.
- The natural air current must reach directly through permanent openings in the exterior walls of the premises, or through individual or branch ventilation ducts. Figure 3.

- The ventilation openings must incorporate a useful section of at least 100 cm² and must not be accidentally obstructed (protection with metal grilles or wire mesh).
- The premises must have a smoke evacuation system in the form of an extractor hood or an electric fan that operates when the appliance is switched on. Figure 3.

INSTALLATION IN THE UNIT

- It is important that all operations relating to the installation of the appliance are carried out by skilled and qualified personnel.
- The unit where the appliance is to be fitted must be suitably secured.
- Check the unit measurements and those of the holes to be drilled in the units, as shown in the following figures:

Column installation.

60 cm oven: Figure 4.

Undercounter installation.

60 cm oven: Figure 5.



CAUTION

The adhesive used in the plastic lining of the kitchen units must be able to withstand temperatures higher than 90 °C.

GAS CONNECTION

- The device must be connected to the mains gas supply or to the gas cylinder according to the rules and regulations in force after ensuring that it has been regulated for the type of gas available.
- The appliance is ready to operate with the gas specified on the calibration label located on the bottom of the oven frame.
- If the type of gas available does not correspond to that of the appliance, the corresponding injectors (supplied) must be changed. A new calibration label (supplied) must be placed and the old one removed.

- The skilled fitter must follow the specifications outlined in the section “Adaptation to different types of gas” to comply with these conditions.
- For safer operation, ensure that the supply pressure matches the values indicated in the “Burner and injector identification table”. Please see the table at the end of the User’s Handbook provided with this manual.
- If the appliance is supplied with liquid gas from a cylinder, ensure that the cylinder pressure regulator complies with the rules and regulations in force.
- It is compulsory to supply the gas using a rigid metal pipe (copper or steel) or a flexible metal tube (stainless steel) in accordance with rules and regulations in force.
- The gas inlet pipe in the appliance includes a terminal nut to which the adjustable elbow connector (supplied depending on model) is connected according to installation requirements. Figure 6.
- The rigid or flexible metallic feeder tube (maximum length = 1.5 m) must be connected to the opposite end of the elbow connector.
- Put the sealing rings (supplied depending on model) on the two ends of the elbow connector. If removing these parts, the sealing rings must be replaced with new ones.
- Once the appliance is installed, ensure that the gas pipe is not squashed or damaged by moving parts.

ELECTRICAL CONNECTION

The fitter must ensure that:

- The mains power voltage and frequency correspond to what is marked on the identification plate.
- The domestic wiring system can withstand the maximum power marked on the identification plate.
- After connecting the power supply, check that all electrical parts of the oven are working correctly.

OVEN INSTALLATION

For all ovens. After the electrical connection has been done:

1. Position the oven inside the unit and ensure that the feed cable is not trapped or in contact with parts of the oven that heat up.
2. Make sure that the body of the oven is not in contact with the walls of the unit and that there is a minimum space of 2 mm between adjacent units.
3. Centre the oven in the unit so that there is a minimum space of 5mm between the oven and the doors of the furniture that surrounds it. Figure 7.
4. Open the door and insert the plastic plugs supplied with the oven into their respective housings. Figure 8.
5. Fasten the oven to the unit with the screws supplied, screwing them into the unit through the stops.



WARNING

Do not lean on the open door of the oven while executing steps 4 and 5, as the oven is not secured to the unit and it could move forwards and fall to the floor.

ADAPTATION OF THE BURNERS TO OTHER TYPES OF GAS

To adapt the appliance to another type of gas than that for which it has been readied (see the label on the appliance packaging) the following steps must be followed:

1. Fully open the oven door and remove all accessories (tray, shelf etc.).
2. Remove the floor plate covering the bottom burner and lifting it off.
3. Remove the burners in the following way:
 - Bottom burner: to remove, unscrew the screws. Figure 9.
 - Top burner (if there is one): to remove, unscrew the screw on the side support of the burner. Figure 10.

- Remove the bottom burner and the top burner (if there is one) to enable you to access the injectors. Figure 11.



CAUTION

Take particular care with the spark plug wires and the thermocouple tubes when removing the burner.

- Use a 7 mm Stillson wrench to replace the injector with the one corresponding to the type of gas to be used (see "Identification table in the user guide").
- Reassemble the different parts by carrying out the steps in reverse order. Remember to replace the calibration label with a new one (supplied).

REGULATING THE MINIMUM FLOW (ONLY FOR BOTTOM BURNER)

The regulation of the flame to the minimum flow is only performed in the factory.

After changing an injector to adapt to the available gas or after certain conditions regarding mains pressure, it may be necessary to regulate the minimum flow again.

This operation is performed with the oven in the unit and after the electric and gas supplies are connected by competent and qualified personnel. These operations are necessary when the gas is changed from one type to another (from natural gas G20 to liquid gas G30 or vice versa) to guarantee **a minimum temperature of approximately 150 °C**.

The necessary steps are as follows:

- Fully open the oven door and remove all accessories.
- Remove the floor plate.
- Turn the oven on full power with the thermostat dial following the instructions in the corresponding section and carefully closing the door.

- Wait for approximately 10 minutes.
- Position the thermostat shaft to the minimum position.
- Access the bypass screw using the corresponding screwdriver and after having removed the dial.
- Tighten or loosen the bypass screw, respectively, to reduce or increase the flame until a small, regular flame is obtained.
- Reassemble the dial and ensure that flame does not go out when turning it quickly between maximum and minimum positions.
- Open and close the oven door continuously several times (neither too fast nor too slow).
- Also ensure that the regulation is enough to keep the thermocouple hot.
- Turn off the burner and then, after cooling, replace the floor plate and accessories.



WARNING

To change from G30 liquid gas to G20 natural gas, screw the bypass in an anti-clockwise direction until the correct adjustment is achieved.

To change from G20 natural gas to G30 liquid gas, screw the bypass in a clockwise direction as far as possible.

On completion of these operations, if there is any problem with the correct operation of the thermostat, please consult the Technical Assistance Service.



CAUTION

«The product will be installed and maintained by an official installer from the Technical Assistance Service for me appliance manufacturer».

Environmental information

DISPOSAL OF THE ECOLOGICAL PACKAGING


The packaging is made from totally recyclable materials which can be put to other uses. Consult your local council regarding the necessary procedures for disposing of these materials.

disposal service or the establishment where you bought the product from for more information on recycling the appliance.

PRODUCT DISPOSAL



WARNING

The  symbol on the product or packaging indicates that this appliance cannot be disposed of as normal household waste. It should be taken to an electrical and electronic equipment collection point for recycling. In this way, any negative consequences for the environment and public health from incorrect handling can be avoided.

Contact your local council, household waste

ENERGY INFORMATION


Tested to comply with the requirements of the 66/2014 (Eco-Design) and 65/2014 (Energy Labelling) regulations in accordance with Regulation EN 15181.

Energy consumption measurements taken under different conditions may give different values from those indicated for your oven.

Consult the User's guide accompanying this manual to learn about the energy consumption of your oven.

Before first use

There may be traces of fat and other substances in the oven as a result of the manufacturing process. These should be removed using the following procedure:

1. Remove all the packaging from your oven, including the protective plastic, if any.
2. Turn your oven to , at 200 °C for 1 hour. Consult the User's guide accompanying this manual on how to do this.
3. Cool the oven with the door open so that it

ventilates and no odours remain inside it.

4. Once cold, clean the oven and the accessories.

During this first operation, smoke and smells will be produced. The kitchen should therefore be well ventilated.

Other important instructions

Do not pour water on the bottom surface when in use; this may damage the enamel.

It is normal for condensation to occur on the oven door when cooking food with a high liquid content.

When closing the oven door during cooking, the sound of the air inside it can be heard. This effect is normal due to the pressure exerted by the door when it is closed, guaranteeing the sealing of the cavity.

Accessories

Do not leave any containers or food on the oven floor. Always use the trays and racks supplied with the oven.

To prepare yoghurt, place the jars on the oven floor.

To cook any other food, insert the tray or rack into the runners inside the oven.

1. Between the two rails of the side supports or on any of the extractable runners, if the oven has them.
2. The rack and some of the trays have retention grooves to prevent them from accidentally being removed. Place these grooves towards the back of the oven, facing downwards. Figure 12.
3. The surface of the rack on which the container will rest must be below the side rails. This prevents the container from accidentally sliding. Figure 13.
4. The trays have a tab at the front to facilitate their removal. Place the tray with the tab facing towards the outside of the oven. Figure 14.

ASSEMBLING THE TELESCOPIC RUNNERS.

Some oven models have a telescopic runner kit accessory.

To assemble the telescopic runners on the chrome-plated supports, proceed as follows:

Telescopic runners with direct clip



WARNING

The single extraction runners must be placed at heights 2 and 3 starting from below. Figure 15.

The double extraction runners must be placed at heights 1, 2 and 3 starting from below. Figure 16.

1. Hook the clip on the top rail at the desired level. Figure 17.
2. You will hear a "click" when the runner is correctly secured. Figure 18.
3. The notch to fix the tray/rack support must remain at the front part of the oven. Figure 18.

Cleaning and maintenance



WARNING

Disconnect the appliance from the mains power supply before any operation.

CLEANING THE OVEN EXTERIOR AND OVEN ACCESSORIES

Clean the outside of the oven and accessories with warm soapy water or with a mild detergent.

Take great care when cleaning stainless steel or painted surfaces. Use only sponges or cloths that do not scratch.



CAUTION

The telescopic runners must not be placed in the dishwasher. This will remove the fat that enables them to slide and the runners will become blocked, making them useless.

CLEANING THE OVEN INTERIOR

Clean the oven interior regularly to remove traces of fat or food, which can later give off smoke and odours and cause stains to appear.

Use nylon brushes or sponges with warm soapy water to clean enamelled surfaces such as the bottom of the oven. Clean when the oven is cold. Use oven-cleaning products only on enamelled surfaces and always follow the manufacturer's instructions.



WARNING

Do not clean the oven interior with steam or pressurised-water cleaning equipment.

Do not use metal scouring pads, wire brushes or any utensil that can scratch the enamel.

Over time, certain types of food such as tomatoes, vinegar and salt-baked dishes may cause

the enamel to change colour. This is normal and does not affect the functioning of the oven. Do not try to remove these stains using aggressive methods such as those described, as this could cause permanent damage to the surface.

Clean the oven seal regularly to eliminate all traces of fat or food. This will prevent the seal from becoming damaged and breaking during subsequent cooking operations.

It is advisable to clean this seal without removing it.

Dismantling the side supports

1. Remove all accessories from inside the oven.
2. Completely loosen the nut at the front of the fastening element (A), pull the supports forward (B) and remove them. Figure 19.

Assembling the supports

3. Insert the rear notch into the rear fastening nut.
4. Fix the front fastening nut (C) in the front notch of the support. Figure 20.
5. Secure the support with the nut (D) and turn until it is fully adjusted (E). Figure 20.

Dismantling the bottom panel



INFORMATION

To dismantle the bottom panel first dismantle the side supports, following the instructions set out in the previous section.

Then:

1. Remove the bottom screws (A) and then the top screw (B). Figure 21.
2. To assemble the bottom panel, proceed in the reverse order.

**WARNING**

For your safety, never operate the oven without the back panel (that protects the fan) in place.

CLEANING THE OVEN DOOR

For easy cleaning, the door can be dismantled. To do this, follow the instructions for the type of door your oven has.

Dismantling/assembling the door with hinge on door

1. Open the oven door fully.
2. Block the hinge by turning both latches. Figure 22.
3. Close the door to the locked position. Figure 23.
4. Hold the door with both hands holding on to both sides, lift up and pull out the oven door until the hinges are fully detached. Figure 23.

To assemble the door, carry out the steps in the reverse order.

Dismantling/assembling the interior glass of the door**WARNING**

If dismantling the glass panes with the door fitted in the oven, always do it with the hinge in the locked position. If not, the door will close and the unmounted glass panes could break and cause injury.

**INFORMATION**

To prevent this, dismantle the glass panes with the door removed, following the instructions in the previous section.

Depending on the model, your oven may have 2, 3 or 4 panes of glass. Follow the instructions for the type of door your oven has.

1. Using your fingers, press the buttons located at the top of both sides of the oven door. Figure 24.
2. Keep them pressed and pull on the plastic seal above the door. Figure 25.
3. Remove the glass panes from the door. Clean them with a glass cleaner or soap and water and a soft cloth.

**WARNING**

Pay attention to the order and position of the glass panes when removing them as they must be reassembled in the same order and position when you have finished cleaning them.

4. Once clean, insert pane no. 3 into the same position so that the TERMOGLASS indication printed on it is visible as shown in Figure 26.
5. Insert pane no. 2 with the printed part facing toward the inner side of the door.
6. Re-attach the top seal of the door, making sure that the side tabs fit into their housings.

**WARNING**

Never switch the oven on if any of the glass panes on the door are missing.

CHANGING THE OVEN LIGHT BULB**WARNING**

Make sure the oven has been disconnected from the mains before changing the bulb.

The replacement bulb must withstand temperatures up to 300 °C. You can order them from the Technical Assistance Service Department.

Changing the upper bulb

1. Unscrew the glass cover of the bulb-holder. Figure 29.
2. Replace the bulb and reassemble the glass cover.

Trouble shooting

This section describes some of the most frequent problems that can affect your oven,

along with the most common causes and possible solutions.

The oven stops working

- Check the power connection.
- Check the fuses and the circuit breaker of your installation.
- Make sure the timer is either in the manual or programmed setting.
- Check the position of the control and temperature dial.

The inside light does not go on

- Change the bulb.
- Check it has been properly installed as set out in the Installation Instructions.

Oven smoking during use

- Normal during first use.
- Clean the oven regularly.
- Reduce the amount of fat or oil in the tray.
- Do not cook at temperatures higher than those indicated in the cooking chart.

The enamel colour has changed or stains have appeared

- The chemical composition of some food-stuffs may cause changes in the enamel.

- This is normal and does not damage the properties of the enamel.

The cooling motor does not work

- Air does not come out between the oven door and the front.
- The oven must not be used until it has been checked by the Technical Assistance Service.

The oven does not heat up as expected

- Depending on the type and pressure of the gas supplied, the temperature may vary slightly with respect to that indicated on the control. This is normal.
- At the next cooking session, select a higher/lower temperature according to the adjustment required.
- If the problem persists, this may be because the thermostat which controls the temperature does not work correctly.
- The oven should not be used until it has been checked by the Technical Assistance Service.

Technical specifications



WARNING

If these problems persist despite these tips, contact the Technical Service Department.

Inform the Technical Service Department of the kind of problem you are experiencing and give the:

1. Serial Number (S-No)
2. Model of Appliance (Mod.)

This information is on the oven identification plate which is on one side of the opened door.

Any kind of maintenance must be carried out by skilled or authorised personnel, with the appliance disconnected and the gas supply cut off.

Manufacturer:

Teka Industrial, S. A.
Cajo, 17
39011 Santander (Spain)
www.teka.com

Ευρετήριο οδηγιών εγκατάστασης και συντήρησης

ΟΔΗΓΙΕΣ ΑΣΦΑΛΕΙΑΣ	53	Αφαίρεση των πλευρικών υποστηριγμάτων	64
Ασφάλεια χρήσης αερίου	53	Τοποθέτηση των υποστηριγμάτων	64
Ασφάλεια χρήσης ηλεκτρικού ρεύματος	54	Αφαίρεση του κάτω πάνελ της κοιλότητας του φούρνου	64
Ασφάλεια των παιδιών	55	ΚΑΘΑΡΙΣΜΟΣ ΤΗΣ ΠΟΡΤΑΣ ΤΟΥ ΦΟΥΡΝΟΥ ..	65
Ασφάλεια κατά τη χρήση του φούρνου	56	Αφαίρεση/τοποθέτηση της πόρτας με μεντεσέ στην πόρτα	65
Ασφάλεια κατά τον καθαρισμό και τη συντήρηση	57	Αφαίρεση/τοποθέτηση του εσωτερικού τζαμιού της πόρτας	65
Αυτή η συσκευή συμμορφώνεται με τις εξής Ευρωπαϊκές Οδηγίες:	57	ΑΛΛΑΓΗ ΤΟΥ ΛΑΜΠΤΗΡΑ ΦΩΤΙΣΜΟΥ ΤΟΥ ΦΟΥΡΝΟΥ	66
Εγκατάσταση	59	Αλλαγή του πάνω λαμπτήρα	66
ΤΕΧΝΙΚΕΣ ΠΡΟΔΙΑΓΡΑΦΕΣ	59	Αντιμέτωπιση προβλημάτων	66
ΠΡΙΝ ΤΗΝ ΕΓΚΑΤΑΣΤΑΣΗ	59	Τεχνικές προδιαγραφές	67
ΘΕΣΗ ΕΓΚΑΤΑΣΤΑΣΗΣ	59	Εικόνες	116
ΕΓΚΑΤΑΣΤΑΣΗ ΣΤΗ ΜΟΝΑΔΑ ΝΤΟΥΛΑΠΙΟΥ ..	59		
Εγκατάσταση σε στήλη	59		
Εγκατάσταση κάτω από πάγκο	59		
ΣΥΝΔΕΣΗ ΑΕΡΙΟΥ	59		
ΗΛΕΚΤΡΙΚΗ ΣΥΝΔΕΣΗ	60		
ΕΓΚΑΤΑΣΤΑΣΗ ΤΟΥ ΦΟΥΡΝΟΥ	60		
ΠΡΟΣΑΡΜΟΓΗ ΤΩΝ ΚΑΥΣΤΗΡΩΝ ΣΕ ΑΛΛΟΥΣ ΤΥΠΟΥΣ ΑΕΡΙΟΥ	61		
ΡΥΘΜΙΣΗ ΤΗΣ ΕΛΑΧΙΣΤΗΣ ΡΟΗΣ (ΜΟΝΟ ΓΙΑ ΤΟΝ ΚΑΤΩ ΚΑΥΣΤΗΡΑ)	61		
Πληροφορίες σχετικά με το περιβάλλον	62		
ΑΠΟΡΡΙΨΗ ΤΗΣ ΟΙΚΟΛΟΓΙΚΗΣ ΣΥΣΚΕΥΑΣΙΑΣ	62		
ΑΠΟΡΡΙΨΗ ΤΟΥ ΠΡΟΪΟΝΤΟΣ	62		
ΕΝΕΡΓΕΙΑΚΕΣ ΠΛΗΡΟΦΟΡΙΕΣ	62		
Πριν την πρώτη χρήση	62		
Άλλες σημαντικές οδηγίες	63		
Αξεσουάρ	63		
ΤΟΠΟΘΕΤΗΣΗ ΤΩΝ ΤΗΛΕΣΚΟΠΙΚΩΝ ΟΔΗΓΩΝ ..	63		
Καθαρισμός και συντήρηση	64		
ΚΑΘΑΡΙΣΜΟΣ ΤΩΝ ΕΞΩΤΕΡΙΚΩΝ ΕΠΙΦΑΝΕΙΩΝ ΚΑΙ ΤΩΝ ΑΞΕΣΟΥΑΡ ΤΟΥ ΦΟΥΡΝΟΥ	64		
ΚΑΘΑΡΙΣΜΟΣ ΤΟΥ ΕΣΩΤΕΡΙΚΟΥ ΤΟΥ ΦΟΥΡΝΟΥ	64		

ΟΔΗΓΙΕΣ ΑΣΦΑΛΕΙΑΣ

Διαβάστε αυτές τις οδηγίες προσεκτικά για να αποκτήσετε την καλύτερη απόδοση από τον φούρνο σας, με ασφάλεια και σωστά. Φυλάξτε αυτό το εγχειρίδιο ώστε να μπορεί να το διαβάσει τυχόν νέος ιδιοκτήτης.

Ασφάλεια χρήσης αερίου

- **ΠΡΟΣΟΧΗ:** Η χρήση συσκευής μαγειρέματος με αέριο παράγει θερμότητα, υγρασία και προϊόντα καύσης στον χώρο όπου είναι εγκατεστημένη η συσκευή. Βεβαιωθείτε ότι η κουζίνα αερίζεται καλά, ειδικά όταν ο φούρνος είναι σε λειτουργία: διατηρείτε τα φυσικά ανοίγματα αερισμού ανοικτά ή εγκαταστήστε μια μηχανική συσκευή αερισμού (απορροφητήρα).
- Σε περίπτωση εντατικής και παρατεταμένης χρήση της συσκευής, μπορεί να απαιτείται πρόσθετος αερισμός, για παράδειγμα, ένα ανοικτό παράθυρο, ή πιο αποτελεσματικός αερισμός για παράδειγμα αυξημένη ισχύς του μηχανικού αερισμού, εάν υπάρχει.
- **ΠΡΟΣΟΧΗ:** αυτή η συσκευή πρέπει να χρησιμοποιείται μόνο για μαγείρεμα. Δεν πρέπει να χρησιμοποιηθεί για άλλους σκοπούς, π.χ. για θέρμανση του χώρου.
- Αυτές οι οδηγίες έχουν ισχύ μόνο σε χώρες των οποίων τα σύμβολα εμφανίζονται και στο κάλυμμα και πάνω στη συσκευή.
- Η εγκατάσταση της συσκευής, τόσο σχετικά με τη σύνδεση αερίου όσο και με την ηλεκτρική σύνδεση, πρέπει να διενεργείται από εκπαιδευμένους και πιστοποιημένους εγκαταστάτες οι οποίοι είναι εξοικειωμένοι με τα τρέχοντα ισχύοντα πρότυπα εγκαταστάσεων.
- Πριν τη σύνδεση της συσκευής στο δίκτυο, βεβαιωθείτε ότι έχει ρυθμιστεί κατάλληλα για τον τύπο αερίου που είναι διαθέσιμος (δείτε το αντίστοιχο τμήμα).
- Πριν την εγκατάσταση, βεβαιωθείτε ότι οι τοπικές προδιαγραφές διανομής (τύπος και πίεση αερίου) και τα εξαρτήματα της συσκευής είναι συμβατά μεταξύ τους.
- Οι προδιαγραφές για τα εξαρτήματα της συσκευής αναφέρονται στην ετικέτα (ή στην πινακίδα προδιαγραφών).
- Πληροφορίες σχετικά με άλλα πιθανά εξαρτήματα και την ενεργειακή

κατανάλωση των καυστήρων μπορείτε να βρείτε στον πίνακα προδιαγραφών, στο τέλος του Εγχειριδίου Χρήσης που παρέχεται μαζί με το παρόν εγχειρίδιο.

- Αυτή η συσκευή δεν πρέπει να συνδεθεί σε συσκευή απομάκρυνσης προϊόντων καύσης από άλλο προϊόν που λειτουργεί με καύση. Η εγκατάσταση και η σύνδεση πρέπει να γίνουν σύμφωνα με τους εφαρμόσιμους κανονισμούς εγκατάστασης. Πρέπει να δίνεται ιδιαίτερη προσοχή στις εφαρμόσιμες διατάξεις που αφορούν τον αερισμό.
- Πριν πραγματοποιήσετε εργασίες συντήρησης ή καθαρισμού, αποσυνδέετε τη συσκευή από το δίκτυο και περιμένετε να κρυώσει.
- ΠΡΟΣΟΧΗ: προσπελάσιμα μέρη της συσκευής μπορούν να αποκτήσουν πολύ υψηλή θερμοκρασία κατά τη χρήση. Κρατάτε τα παιδιά μακριά από τη συσκευή.
- Σε περίπτωση χρήσης μιας συσκευής αερίου απαιτείται τακτική ανανέωση του αέρα. Βεβαιωθείτε ότι η εγκατάσταση συμμορφώνεται με τα βήματα που αναφέρονται στο αντίστοιχο τμήμα.
- Σε περίπτωση παρατεταμένης χρήσης της συσκευής αερίου μπορεί να απαιτείται πρόσθετος αερισμός (ένα ανοικτό παράθυρο ή αυξημένη ισχύς μηχανικού αερισμού).
- Για οποιοσδήποτε απαιτούμενες επισκευές, επικοινωνήστε με ένα εξουσιοδοτημένο κέντρο τεχνικής βοήθειας και ζητήστε να χρησιμοποιηθούν μόνο γνήσια ανταλλακτικά. Εργασία επισκευής από μη εκπαιδευμένα άτομα μπορεί να προξενήσει ζημιά.
- Αυτή η συσκευή έχει σχεδιαστεί για μαγείρεμα και θέρμανση φαγητού - να μη χρησιμοποιείται για άλλους σκοπούς.

Ασφάλεια χρήσης ηλεκτρικού ρεύματος

- Για τη σύνδεση του φούρνου στο δίκτυο ρεύματος, ο τεχνικός θα πρέπει να χρησιμοποιήσει ένα καλώδιο ρεύματος H05SS-F. Το διάγραμμα σύνδεσης εμφανίζεται στην Εικόνα 1.
- Ο φούρνος πρέπει να είναι πάντα συνδεδεμένος σε μια άρτια σύνδεση γείωσης και η εγκατάστασή του πρέπει να συμμορφώνεται με τους τρέχοντες κανονισμούς.

- Όταν εγκαθίσταται ο φούρνος, πρέπει στη σταθερή εγκατάσταση να ενσωματώνεται ένα μέσον συνολικής αποσύνδεσης σύμφωνα με τους κανονισμούς εγκατάστασης (προσαρμοσμένη στο ρεύμα που πρέπει να υποστηριχτεί και με ελάχιστο διάκενο 3 mm ανάμεσα στις επαφές) με βάση την κατηγορία III προστασίας από αιχμές τάσης, για αποσύνδεση σε περίπτωση έκτακτης ανάγκης καθώς και σε περίπτωση καθαρισμού ή αλλαγής λαμπτήρα. Σε καμία απολύτως περίπτωση δεν πρέπει το καλώδιο γείωσης να περνά από αυτόν τον διακόπτη.
- Ο διακόπτης μπορεί να αντικατασταθεί από ένα φως, εφόσον υπάρχει εύκολη πρόσβαση σε αυτό κατά την κανονική χρήση.
- Οποιοσδήποτε χειρισμός ή επισκευή στη συσκευή, περιλαμβανομένης της εγκατάστασης του καλωδίου ρεύματος, θα πρέπει να γίνεται από εξουσιοδοτημένο Τεχνικό Προσωπικό Σέρβις με χρήση γνήσιων ανταλλακτικών. Οι επισκευές ή ο χειρισμός της συσκευής από τρίτους μπορεί να προκαλέσει ζημιά στη συσκευή ή δυσλειτουργία, που θα μπορούσε να είναι επικίνδυνη για την ασφάλειά σας.
- Αποσυνδέστε τον φούρνο από την πρίζα αν παρουσιάσει δυσλειτουργία.
- Σε φούρνους που συνδυάζονται με πλατώ εστιών και για την αποφυγή ενδεχόμενων κινδύνων, πρέπει να τοποθετείται μόνο πλατώ εστιών που συνιστά ο κατασκευαστής του φούρνου.

Ασφάλεια των παιδιών

- Μην επιτρέπετε σε παιδιά να πλησιάζουν το φούρνο όταν αυτός χρησιμοποιείται ή κατά τη διάρκεια του πυρολυτικού καθαρισμού, επειδή μπορεί να αναπτυχθούν υψηλές θερμοκρασίες.
- Κρατάτε παιδιά ηλικίας κάτω των 8 ετών μακριά από τη συσκευή εκτός αν βρίσκονται υπό διαρκή επίβλεψη. Τα παιδιά δεν πρέπει να επιτρέπεται να παίζουν με τη συσκευή.
- Η συσκευή επιτρέπεται να χρησιμοποιείται από παιδιά άνω των 8 ετών και από άτομα με μειωμένες σωματικές, αισθητηριακές ή διανοητικές ικανότητες ή με έλλειψη εμπειρίας ή γνώσης, εφόσον σε αυτά έχουν δοθεί κατάλληλες οδηγίες ή επίβλεψη σχετικά με τον τρόπο ασφαλούς χρήσης της συσκευής και τα άτομα αυτά κατανοούν τους κινδύνους που ενέχονται.

Ασφάλεια κατά τη χρήση του φούρνου

- Αυτή η συσκευή έχει σχεδιαστεί για χρήση σε οικιακό περιβάλλον και όχι για επαγγελματικούς σκοπούς. Θα πρέπει να χρησιμοποιείται από υπεύθυνους ενήλικες.
- Ποτέ μην ενεργοποιήσετε τον φούρνο με την πόρτα κλειστή. Η πόρτα του φούρνου πρέπει να είναι πάντα ανοικτή κατά την ενεργοποίηση του φούρνου.
- Ποτέ μην ενεργοποιείτε τον φούρνο χειροκίνητα. Ο φούρνος πρέπει πάντα να ενεργοποιείται με χρήση του συστήματος ανάφλεξης του περιστροφικού κουμπιού επιλογής θερμοκρασίας.
- Ο φούρνος πρέπει πάντα να λειτουργεί με την πόρτα κλειστή.
- Χρησιμοποιείτε το φούρνο μόνο αφού έχει εγκατασταθεί πλήρως στη μονάδα ντουλαπιών κουζίνας (Δείτε Εγκατάσταση του φούρνου).
- Μην εγκαταστήσετε τον φούρνο πίσω από διακοσμητικές πόρτες. Αυτό μπορεί να προκαλέσει υπερθέρμανση.
- Ο κατασκευαστής δεν έχει ευθύνη για οποιαδήποτε χρήση του φούρνου άλλη από την οικιακή παρασκευή φαγητού.
- Μην καλύπτετε το δάπεδο της κοιλότητας του φούρνου με αλουμινόχαρτο, ή οποιοδήποτε άλλο υλικό, επειδή αυτό μπορεί να επηρεάσει την απόδοση μαγειρέματος και να προξενήσει ζημιά στο εμαγιέ στο εσωτερικό του φούρνου και στο εσωτερικό της μονάδας ντουλαπιών κουζίνας.
- Ο φούρνος θερμαίνεται κατά τη χρήση του. Θα πρέπει να χρησιμοποιείτε γάντια φούρνου όταν κάνετε οτιδήποτε μέσα στον φούρνο και πρέπει να προσέχετε να αποφεύγετε να έρθετε σε επαφή με τις αντιστάσεις θέρμανσης.
- Μην αποθηκεύετε λάδια, λίπη ή εύφλεκτα υλικά μέσα στο φούρνο. Αυτό μπορεί να είναι επικίνδυνο αν ενεργοποιηθεί ο φούρνος.
- Μη στηρίζετε και μην κάθεστε στην πόρτα του φούρνου όταν είναι ανοικτή. Θα μπορούσε να υποστεί ζημιά και εσείς να τραυματιστείτε.
- Το ταψί και η σχάρα διαθέτουν σύστημα που επιτρέπει τη μερική τους εξαγωγή ώστε να μπορείτε να επεξεργάζεστε τα φαγητά. Πάντα να τοποθετείτε αυτά τα αξεσουάρ μέσα στον φούρνο όπως υποδεικνύεται στην ενότητα Αξεσουάρ.

- Μέσα στον φούρνο χρησιμοποιείτε μόνο το παρεχόμενο θερμόμετρο φαγητού (για μοντέλα που διαθέτουν αυτό τον εξοπλισμό).
- Σε περίπτωση διακοπής ρεύματος, ο φούρνος πρέπει να απενεργοποιηθεί.

Ασφάλεια κατά τον καθαρισμό και τη συντήρηση

- Αποσυνδέστε τη συσκευή από την παροχή ρεύματος δικτύου πριν από οποιαδήποτε εργασία.
- Μη χρησιμοποιείτε διαβρωτικά καθαριστικά, ατμοκαθαριστές ή νερό υπό πίεση για να καθαρίσετε τον φούρνο.
- Μη χρησιμοποιείτε μεταλλικά είδη τριψίματος, συρματόβουρτσες και σκόνη του εμπορίου ή σκόνη που χαράζει για να καθαρίσετε την πόρτα του φούρνου, επειδή αυτά τα είδη καθαρισμού μπορεί να χαράξουν την επιφάνεια και να προκαλέσουν θραύση του γυαλιού.
- Οι εργασίες καθαρισμού και συντήρησης που πρέπει να εκτελούνται από τον χρήστη δεν πρέπει να γίνονται από παιδιά χωρίς επίβλεψη.
- Πριν αντικαταστήσετε ένα λαμπτήρα, πρώτα βεβαιωθείτε ότι ο φούρνος έχει αποσυνδεθεί από την παροχή ρεύματος δικτύου, για να αποφύγετε το ενδεχόμενο να υποστείτε ηλεκτροπληξία.
- Αφαιρέστε όλα τα αξεσουάρ και τα σκεύη από τον φούρνο, περιλαμβανομένων των στηριγμάτων ραφιών και/ή των τηλεσκοπικών οδηγών.
- Καθαρίστε τυχόν χυμένα υλικά ή υπερβολικές ακαθαρσίες, γιατί αυτά θα μπορούσαν να αναφλεγούν και να αποτελέσουν κίνδυνο πυρκαγιάς.
- Για την ασφάλειά σας, ποτέ μη χρησιμοποιείτε τον φούρνο χωρίς να είναι στη θέση του το πίσω πάνελ (που προστατεύει τον ανεμιστήρα).

Αυτή η συσκευή συμμορφώνεται με τις εξής Ευρωπαϊκές Οδηγίες:

2014/30/ΕΕ

2014/35/ΕΕ

2009/125/ΕΚ

2011/65/ΕΕ

2017/2102/ΕΕ

ΕΕ 2016/426

(ΕΚ) 1275/2008

(ΕΕ) 66/2014



ΠΛΗΡΟΦΟΡΙΕΣ

Το εγχειρίδιο αυτό περιγράφει γενικά χαρακτηριστικά του φούρνου, και επομένως αυτά ενδέχεται να μην αντιστοιχούν πλήρως με τα χαρακτηριστικά του φούρνου σας. Συμβουλευτείτε τις Οδηγίες Χρήσης που συνοδεύουν το παρόν εγχειρίδιο για να πληροφορηθείτε σχετικά με τα ειδικά χαρακτηριστικά και τον εξοπλισμό του φούρνου σας.

Ο κατασκευαστής επιφυλάσσει του δικαιώματός του να τροποποιεί τα χαρακτηριστικά του προϊόντος για τη βελτίωση της λειτουργίας του.

Εγκατάσταση

Αυτές οι πληροφορίες προορίζονται αποκλειστικά για τον εγκαταστάτη που είναι υπεύθυνος για τη συναρμολόγηση και την ηλεκτρική σύνδεση. Ο κατασκευαστής δεν θα αποδεχθεί την ευθύνη για πιθανή ζημιά που θα προκληθεί αν εγκαταστήσετε τον φούρνο μόνοι σας.

ΤΕΧΝΙΚΕΣ ΠΡΟΔΙΑΓΡΑΦΕΣ

Αυτή η συσκευή πρέπει να εγκατασταθεί σε μόνιμο αεριζόμενο χώρο σύμφωνα με τους κανονισμούς που έχουν εφαρμογή στη χώρα σας.

ΠΡΙΝ ΤΗΝ ΕΓΚΑΤΑΣΤΑΣΗ

- Για να μετακινήσετε τον φούρνο χρησιμοποιείτε τις λαβές στα πλαϊνά. Μη χρησιμοποιήσετε τη λαβή της πόρτας για να ανυψώσετε τον φούρνο.
- Αν εγκαθιστάτε τον φούρνο κάτω από πάγκο, τηρήστε τις οδηγίες για την εγκατάστασή του.
- Γενικά, δεν πρέπει να υπάρχουν τυχόν προερχές (ενισχύσεις επίπλων, σωλήνες, πρίζες κλπ.) στην πίσω πλευρά του ντουλαπιού.
- Αν η πρίζα ρεύματος δικτύου είναι μέσα στο ντουλάπι στο οποίο έχει εγκατασταθεί ο φούρνος, αυτό πρέπει να είναι μέσα στη σκιασμένη περιοχή. Εικόνα 2.
- Η μονάδα ντουλαπιού μέσα στην οποία εντοιχίζεται ο φούρνος και οι πλαϊνές μονάδες πρέπει να αντέχουν θερμοκρασίες υψηλότερες των 90 °C.
- Οι οδηγίες εγκατάστασης πρέπει να τηρηθούν αυστηρά. Αν όχι, μπορεί να φραγεί το κύκλωμα αερισμού του φούρνου, με αποτέλεσμα τη δημιουργία υψηλών θερμοκρασιών που θα μπορούσαν να προκαλέσουν ζημιά στη μονάδα ντουλαπιού κουζίνας καθώς και στην ίδια τη συσκευή.

ΘΕΣΗ ΕΓΚΑΤΑΣΤΑΣΗΣ

- Αυτή η συσκευή δεν πρέπει να συνδεθεί σε συσκευή απομάκρυνσης προϊόντων καύσης.
- Αυτή η συσκευή πρέπει να εγκατασταθεί και να χρησιμοποιείται μόνο σε χώρους που διαθέτουν μόνιμο αερισμό σύμφωνα με τους ισχύοντες κανόνες και κανονισμούς.
- Η φυσικά ροή αέρα πρέπει να φθάνει απευθείας μέσα από μόνιμα ανοίγματα στους εξωτερικούς τοίχους του χώρου, ή μέσω ξεχωριστών αγωγών αερί-

σμού ή διακλαδώσεων. Εικόνα 3.

- Τα ανοίγματα αερισμού θα πρέπει να επιτρέπουν ελεύθερο πέρασμα 100 cm² και δεν πρέπει να υπάρχει κανένα εμπόδιο (προστασία με μεταλλική σχάρα ή συρμάτινο πλέγμα).
- Ο χώρος πρέπει να διαθέτει σύστημα απομάκρυνσης καπνού με τη μορφή ενός απορροφητήρα ή ενός ηλεκτρικού ανεμιστήρα που λειτουργεί όταν είναι ενεργοποιημένη η συσκευή. Εικόνα 3.

ΕΓΚΑΤΑΣΤΑΣΗ ΣΤΗ ΜΟΝΑΔΑ ΝΤΟΥΛΑΠΙΟΥ

- Είναι σημαντικό όλες οι εργασίες που σχετίζονται με την εγκατάσταση της συσκευής να εκτελούνται από εκπαιδευμένο και εξειδικευμένο προσωπικό.
- Η μονάδα ντουλαπιού όπου πρόκειται να τοποθετηθεί η συσκευή πρέπει να είναι κατάλληλα στερεωμένη.
- Ελέγξτε τις διαστάσεις της μονάδας καθώς και αυτές των ανοιγμάτων που πρέπει να ανοιχτούν στη μονάδα, όπως δείχνουν οι παρακάτω εικόνες:

Εγκατάσταση σε στήλη.

Φούρνος 60 cm: Εικόνα 4.

Εγκατάσταση κάτω από πάγκο.

Φούρνος 60 cm: Εικόνα 5.



ΠΡΟΣΟΧΗ

Η κόλλα που χρησιμοποιείται στην πλαστική επένδυση των ντουλαπιών κουζίνας πρέπει να μπορεί να αντέξει θερμοκρασίες υψηλότερες από 90 °C.

ΣΥΝΔΕΣΗ ΑΕΡΙΟΥ

- Η συσκευή πρέπει να συνδεθεί στην κύρια παροχή αερίου ή στη φιάλη αερίου σύμφωνα με τους ισχύοντες κανόνες και κανονισμούς, αφού διασφαλιστεί ότι έχει ρυθμιστεί για τον τύπο αερίου που είναι διαθέσιμος.
- Η συσκευή είναι έτοιμη για λειτουργία με το αέριο που καθορίζεται στην ετικέτα βαθμονόμησης που βρίσκεται στο κάτω μέρος του πλαισίου του φούρνου.

- Αν ο διαθέσιμος τύπος αερίου δεν αντιστοιχεί με αυτό της συσκευής, πρέπει να αντικατασταθούν τα αντίστοιχα (παρεχόμενα) μπεκ. Πρέπει να τοποθετηθεί μια νέα ετικέτα βαθμονόμησης (παρέχεται) και να αφαιρεθεί η παλιά.
- Ο εκπαιδευμένος εγκαταστάτης πρέπει να τηρήσει τις προδιαγραφές που αναφέρονται στην ενότητα «Προσαρμογή σε διαφορετικούς τύπους αερίου» για συμμόρφωση με αυτές τις συνθήκες.
- Για ασφαλέστερη λειτουργία, βεβαιωθείτε ότι η πίεση παροχής συμφωνεί με τις τιμές που αναφέρονται στον «Πίνακα αναγνώρισης καυστήρων και μπεκ». Παρακαλούμε να δείτε τον πίνακα στο τέλος του Εγχειριδίου Χρήσης που παρέχεται μαζί με αυτό το εγχειρίδιο.
- Αν η συσκευή τροφοδοτείται με υγραέριο από φιάλη, βεβαιωθείτε ότι η πίεση του ρυθμιστή της φιάλης συμμορφώνεται με τους ισχύοντες κανόνες και κανονισμούς.
- Είναι υποχρεωτική η τροφοδοσία του αερίου με χρήση άκαμπτου μεταλλικού σωλήνα (από χαλκό ή χάλυβα) ή με χρήση εύκαμπτου μεταλλικού σωλήνα (από ανοξείδωτο χάλυβα) σύμφωνα με τους ισχύοντες κανόνες και κανονισμούς.
- Ο σωλήνας εισόδου αερίου στη συσκευή περιλαμβάνει ένα παζιμάδι τερματισμού στο οποίο συνδέεται ο ρυθμιζόμενος γωνιακός σύνδεσμος (που παρέχεται ανάλογα με το μοντέλο). Η σύνδεση γίνεται σύμφωνα με τις απαιτήσεις εγκατάστασης. Εικόνα 6.
- Ο άκαμπος ή εύκαμπος μεταλλικός σωλήνας τροφοδοσίας (μέγιστο μήκος = 1,5 μέτρα) πρέπει να συνδεθεί στο άλλο άκρο του γωνιακού συνδέσμου.
- Τοποθετήστε τους δακτυλίους στεγανοποίησης (παρέχονται ανάλογα με το μοντέλο) στα δύο άκρα του γωνιακού συνδέσμου. Αν αφαιρεθούν αυτά τα εξαρτήματα, οι δακτύλιοι στεγανοποίησης πρέπει να αντικατασταθούν με νέους.
- Αφού εγκατασταθεί η συσκευή, βεβαιωθείτε ότι ο σωλήνας αερίου δεν θα πατηθεί ή υποστεί ζημιά από κινούμενα μέρη.

νακίδα στοιχείων της συσκευής.

- Το σύστημα καλωδίωσης της οικίας μπορεί να αντέξει τη μέγιστη ισχύ που αναφέρεται στην πινακίδα στοιχείων της συσκευής.
- Μετά τη σύνδεση της παροχής ρεύματος, ελέγξτε ότι όλα τα ηλεκτρικά εξαρτήματα του φούρνου λειτουργούν σωστά.

ΕΓΚΑΤΑΣΤΑΣΗ ΤΟΥ ΦΟΥΡΝΟΥ

Για όλους τους φούρνους. Αφού έχει γίνει η ηλεκτρική σύνδεση:

1. Ρυθμίστε τη θέση του φούρνου μέσα στη μονάδα ντουλαπιού και διασφαλίστε ότι το καλώδιο τροφοδοσίας δεν έχει παγιδευτεί και δεν είναι σε επαφή με μέρη του φούρνου όπου αναπτύσσεται υψηλή θερμοκρασία.
2. Βεβαιωθείτε ότι ο κορμός του φούρνου δεν είναι σε επαφή με τα τοιχώματα της μονάδας ντουλαπιού και ότι υπάρχει ελάχιστο διάκενο 2 mm ανάμεσα σε γειτονικές μονάδες.
3. Κεντράρετε τον φούρνο μέσα στη μονάδα ντουλαπιού έτσι ώστε να υπάρχει ελεύθερος χώρος 5 mm ανάμεσα στον φούρνο και στις πόρτες του επίπλου που περιβάλλει τη συσκευή. Εικόνα 7.
4. Ανοίξτε την πόρτα και εισάγετε τα πλαστικά πώματα που παρέχονται μαζί με τον φούρνο στις αντίστοιχες υποδοχές τους. Εικόνα 8.
5. Στερεώστε τον φούρνο στη μονάδα ντουλαπιού χρησιμοποιώντας τις βίδες που παρέχονται με τη συσκευή, βιδώνοντάς τις μέσα στη μονάδα ντουλαπιού περνώντας τις από τους αποστάτες.



ΠΡΟΕΙΔΟΠΟΙΗΣΗ

Μη στηρίζετε πάνω στην ανοικτή πόρτα του φούρνου ενώ εκτελείτε τα βήματα 4 και 5, επειδή ο φούρνος δεν είναι στερεωμένος στη μονάδα και θα μπορούσε να μετακινηθεί προς τα εμπρός και να πέσει στο δάπεδο.

ΗΛΕΚΤΡΙΚΗ ΣΥΝΔΕΣΗ

Ο εγκαταστάτης πρέπει να διασφαλίσει ότι:

- Η τάση και η συχνότητα του ρεύματος δικτύου αντιστοιχούν με τα στοιχεία που αναφέρονται στην πι-

ΠΡΟΣΑΡΜΟΓΗ ΤΩΝ ΚΑΥΣΤΗΡΩΝ ΣΕ ΑΛΛΟΥΣ ΤΥΠΟΥΣ ΑΕΡΙΟΥ

Για να προσαρμοστεί η συσκευή σε άλλο τύπο αερίου από αυτόν για τον οποίο είχε ετοιμαστεί (δείτε την ετικέτα πάνω στη συσκευασία της συσκευής), πρέπει να τηρηθούν τα παρακάτω βήματα:

1. Ανοίξτε πλήρως την πόρτα του φούρνου και αφαιρέστε όλα τα αξεσουάρ (ταψί, σχάρα κλπ.).
2. Ανασηκώστε και αφαιρέστε την πλάκα του δαπέδου της κοιλότητας του φούρνου, που καλύπτει τον κάτω καυστήρα.
3. Αφαιρέστε τους καυστήρες με τον εξής τρόπο:
 - Κάτω καυστήρας: για να τον αφαιρέσετε ξεβιδώστε τις βίδες. Εικόνα 9.
 - Πάνω καυστήρας (αν υπάρχει): για να τον αφαιρέσετε, ξεβιδώστε τη βίδα στο πλευρικό υποστήριγμα του καυστήρα. Εικόνα 10.
4. Αφαιρέστε τον κάτω καυστήρα και τον πάνω καυστήρα (αν υπάρχει) για να αποκτήσετε πρόσβαση στα μπεκ. Εικόνα 11.



ΠΡΟΣΟΧΗ

Προσέχετε ιδιαίτερα τα καλώδια του σπινθηριστή και τους σωλήνες του θερμοστοιχείου κατά την αφαίρεση του καυστήρα.

5. Χρησιμοποιήστε ένα κλειδί τύπου κάβουρα 7 mm για αντικατάσταση του μπεκ με αυτό που αντιστοιχεί στον τύπο αερίου που πρόκειται να χρησιμοποιηθεί (δείτε τον «Πίνακα ταυτοποίησης στις Οδηγίες χρήσης»).
6. Εγκαταστήστε πάλι τα εξαρτήματα εκτελώντας τα βήματα με την αντίστροφη σειρά. Μην παραλείψετε να αντικαταστήσετε την ετικέτα βαθμονόμησης με νέα (παρέχεται).

ΡΥΘΜΙΣΗ ΤΗΣ ΕΛΑΧΙΣΤΗΣ ΡΟΗΣ (ΜΟΝΟ ΓΙΑ ΤΟΝ ΚΑΤΩ ΚΑΥΣΤΗΡΑ)

Η ρύθμιση της φλόγας για την ελάχιστη ροή πραγματοποιείται μόνο στο εργοστάσιο.

Μετά την αλλαγή ενός μπεκ για την προσαρμογή στο διαθέσιμο αέριο, ή μετά από ορισμένες καταστάσεις σχετικά με την πίεση της κύριας παροχής, μπορεί να χρειαστεί να ρυθμιστεί πάλι η ελάχιστη ροή.

Αυτή η εργασία πραγματοποιείται με το φούρνο μέσα στη μονάδα ντουλαπιού και αφού έχουν συνδεθεί οι παροχές ρεύματος και αερίου από ικανό και εξειδικευμένο προσωπικό. Αυτές οι εργασίες είναι απαραίτητες όταν το αέριο αλλάζει από έναν τύπο σε άλλον (από φυσικό αέριο G20 σε υγραέριο G30 ή αντίστροφα) για να διασφαλιστεί **μια ελάχιστη θερμοκρασία περίπου 150 °C**.

Τα απαραίτητα βήματα έχουν ως εξής:

1. Ανοίξτε πλήρως την πόρτα του φούρνου και αφαιρέστε όλα τα αξεσουάρ.
2. Αφαιρέστε την πλάκα δαπέδου.
3. Ενεργοποιήστε τον φούρνο στην πλήρη ισχύ χρησιμοποιώντας το περιστροφικό κουμπί θερμοστάτη και ακολουθώντας τις οδηγίες στην αντίστοιχη ενότητα και κλείνοντας προσεκτικά την πόρτα.
4. Περιμένετε περίπου 10 λεπτά.
5. Περιστρέψτε τον θερμοστάτη στο ελάχιστο επίπεδο.
6. Αποκτήστε πρόσβαση στη βίδα by-pass χρησιμοποιώντας το αντίστοιχο κατσαβίδι και αφού έχετε αφαιρέσει το περιστροφικό κουμπί.
7. Σφίξτε ή λασκάρτε τη βίδα by-pass, αντίστοιχα, για να μειώσετε ή να αυξήσετε τη φλόγα έως ότου αποκτήσετε μια μικρή, κανονική φλόγα.
8. Επανεγκαταστήστε το περιστροφικό κουμπί και βεβαιωθείτε ότι η φλόγα δεν σβήνει όταν γυρίσετε γρήγορα το κουμπί ανάμεσα στις θέσεις μέγιστης και ελάχιστης έντασης.
9. Ανοίξτε και κλείστε την πόρτα του φούρνου συνεχώς αρκετές φορές (ούτε πολύ γρήγορα αλλά ούτε και πολύ αργά).
10. Επίσης διασφαλίστε ότι η ρύθμιση αρκεί για να διατηρείται θερμό το θερμοστοιχείο.
11. Απενεργοποιήστε τον καυστήρα και κατόπιν, αφού κρυώσει ο φούρνος, επαναποθετήστε την πλάκα δαπέδου και τα αξεσουάρ.



ΠΡΟΕΙΔΟΠΟΙΗΣΗ

Για να αλλάξετε τύπο αερίου από υγραέριο G30 σε φυσικό αέριο G20, βιδώστε την βίδα by-pass σε αριστερόστροφη κατεύθυνση έως ότου επιτευχθεί η σωστή ρύθμιση.

Για να αλλάξετε τύπο αερίου από φυσικό αέριο G20 σε υγραέριο G30, βιδώστε την βίδα by-pass σε δεξιόστροφη κατεύθυνση όσο το δυνατόν περισσότερο.

Αφού ολοκληρωθούν αυτές οι εργασίες, αν υπάρχει οποιοδήποτε πρόβλημα με τη σωστή λειτουργία του θερμοστάτη, παρακαλούμε να συμβουλευτείτε την Υπηρεσία Τεχνικής Εξυπηρέτησης.



ΠΡΟΣΟΧΗ

«Το προϊόν πρέπει να εγκατασταθεί και να συντηρείται από επίσημο εγκαταστάτη από την Υπηρεσία Τεχνικής εξυπηρέτησης του κατασκευαστή της συσκευής».

Πληροφορίες σχετικά με το περιβάλλον

ΑΠΟΡΡΙΨΗ ΤΗΣ ΟΙΚΟΛΟΓΙΚΗΣ ΣΥΣΚΕΥΑΣΙΑΣ


Η συσκευασία είναι κατασκευασμένη από πλήρως ανακυκλώσιμα υλικά τα οποία μπορούν να επαναχρησιμοποιηθούν. Επικοινωνήστε με τις τοπικές σας αρχές σχετικά με τις απαραίτητες διαδικασίες για την απόρριψη αυτών των υλικών.

Επικοινωνήστε με τις τοπικές σας αρχές, με την υπηρεσία αποκομιδής οικιακών απορριμμάτων ή με το κατάστημα όπου αγοράσατε το προϊόν, για περισσότερες πληροφορίες σχετικά με την ανακύκλωση της συσκευής.

ΑΠΟΡΡΙΨΗ ΤΟΥ ΠΡΟΪΟΝΤΟΣ



ΠΡΟΕΙΔΟΠΟΙΗΣΗ

Το σύμβολο  πάνω στο προϊόν ή στη συσκευασία υποδεικνύει ότι η συσκευή δεν μπορεί να απορριφθεί με τα κανονικά οικιακά απορρίμματα. Θα πρέπει να παραδοθεί για ανακύκλωση σε σημείο συλλογής αποβλήτων ηλεκτρικού και ηλεκτρονικού εξοπλισμού. Με αυτό τον τρόπο μπορούν να αποφευχθούν τυχόν αρνητικές συνέπειες για το περιβάλλον και τη δημόσια υγεία από λανθασμένο χειρισμό.

ΕΝΕΡΓΕΙΑΚΕΣ ΠΛΗΡΟΦΟΡΙΕΣ


Η συσκευή έχει δοκιμαστεί και συμμορφώνεται με τις απαιτήσεις των κανονισμών 66/2014 (οικολογικός σχεδιασμός) και 65/2014 (ενεργειακή σήμανση) σύμφωνα με τον κανονισμό EN 15181.

Οι μετρήσεις κατανάλωσης ενέργειας που λαμβάνονται υπό διαφορετικές συνθήκες μπορεί να δώσουν διαφορετικές τιμές από αυτές που δηλώνονται για το φούρνο σας.

Συμβουλευτείτε τις οδηγίες χρήσης που συνοδεύουν το παρόν εγχειρίδιο για να πληροφορηθείτε σχετικά με την κατανάλωση ενέργειας του φούρνου σας.

Πριν την πρώτη χρήση

Ενδέχεται μέσα στο φούρνο να υπάρχουν ίχνη γράσου και άλλων ουσιών λόγω της διαδικασίας παραγωγής του. Αυτά θα πρέπει να αφαιρεθούν με την εξής διαδικασία:

1. Αφαιρέστε όλα τα υλικά συσκευασίας από τον φούρνο σας, περιλαμβανομένου του προστατευτικού πλαστικού, αν υπάρχει.
2. Ρυθμίστε τον φούρνο σας στο , στους 200 °C για 1 ώρα. Συμβουλευτείτε τις Οδηγίες χρήσης που συνοδεύουν το παρόν εγχειρίδιο σχετικά με το πώς

να το κάνετε αυτό.

3. Αφήστε τον φούρνο να κρυώσει με την πόρτα ανοικτή, ώστε να αεριστεί και να μην παραμείνουν οσμές στο εσωτερικό του.
4. Αφού κρυώσει, καθαρίστε τον φούρνο και τα αξεσουάρ.

Στη διάρκεια αυτής της πρώτης διαδικασίας, θα παραχθεί καπνός και οσμές. Επομένως, πρέπει να αερίζεται καλά η κουζίνα.

Άλλες σημαντικές οδηγίες

Μη χύνετε νερό στην κάτω επιφάνεια της κοιλότητας του φούρνου όταν αυτός είναι σε χρήση, επειδή αυτό μπορεί να προκαλέσει ζημιά στην εμαγιέ επένδυση.

Είναι φυσιολογικό να λαμβάνει χώρα συμπύκνωση υδρατμών στην πόρτα του φούρνου όταν μαγειρεύεται φαγητό με μεγάλη περιεκτικότητα σε νερό.

Αξεσουάρ

Μην αφήνετε κανένα σκεύος με φαγητό πάνω στο δάπεδο του φούρνου. Πάντα να χρησιμοποιείτε τα τασιά και τις σχάρες που παρέχονται με τον φούρνο.

Για να μαγειρέψετε οποιοδήποτε άλλο φαγητό, εισάγετε το τασι ή τη σχάρα στους οδηγούς στο εσωτερικό του φούρνου.

1. Ανάμεσα στις δύο ράγες των πλευρικών στηριγμάτων ή σε οποιαδήποτε από τους πτυσσόμενους οδηγούς αν διαθέτει τέτοιους ο φούρνος.
2. Η σχάρα και ορισμένα από τα τασιά έχουν αυλακώσεις συγκράτησης για να εμποδίζεται η αθέλητη αφαίρεσή τους. Τοποθετήστε αυτές τις αυλακώσεις προς το πίσω μέρος του φούρνου και με κατεύθυνση προς τα κάτω. Εικόνα 12.
3. Η επιφάνεια της σχάρας πάνω στην οποία θα στηρίζεται το σκεύος πρέπει να είναι κάτω από τις πλευρικές ράγες. Έτσι εμποδίζεται το σκεύος να γλιστρήσει κατά λάθος. Εικόνα 13.
4. Τα τασιά έχουν μια προεξοχή στο μπροστινό μέρος για να διευκολύνεται η αφαίρεσή τους. Τοποθετείτε το τασι με την προεξοχή προς το έξω μέρος του φούρνου. Εικόνα 14.

Όταν κλείνετε την πόρτα του φούρνου κατά το μαγείρεμα, μπορεί να ακουστεί ο ήχος του αέρα στο εσωτερικό του. Αυτό είναι φυσιολογικό λόγω της πίεσης που ασκεί η πόρτα όταν κλείνει, εξασφαλίζοντας τη στεγανοποίηση του θαλάμου.

ΤΟΠΟΘΕΤΗΣΗ ΤΩΝ ΤΗΛΕΣΚΟΠΙΚΩΝ ΟΔΗΓΩΝ

Ορισμένα μοντέλα φούρνου διαθέτουν ως αξεσουάρ το κιτ τηλεσκοπικών οδηγών.

Για να τοποθετήσετε τους τηλεσκοπικούς οδηγούς στα επιχρωμιωμένα υποστηρίγματα, προχωρήστε ως εξής:

Τηλεσκοπικοί οδηγοί με απευθείας κλιπ



ΠΡΟΕΙΔΟΠΟΙΗΣΗ

Οι μονοί πτυσσόμενοι οδηγοί πρέπει να τοποθετούνται στα επίπεδα 2 και 3 ξεκινώντας από κάτω. Εικόνα 15.

Οι διπλοί πτυσσόμενοι οδηγοί πρέπει να τοποθετούνται στα επίπεδα 1, 2 και 3 ξεκινώντας από κάτω. Εικόνα 16.

1. Αγκιστρώστε το κλιπ στην πάνω ράγα στο επιθυμητό επίπεδο. Εικόνα 17.
2. Θα ακούσετε ένα "κλικ" όταν έχει ασφαλίσει σωστά ο πτυσσόμενος οδηγός. Εικόνα 18.
3. Η εσοχή για στερέωση του υποστηρίγματος τασιού/σχάρας πρέπει να παραμείνει στο μπροστινό τμήμα του φούρνου. Εικόνα 18.

Καθαρισμός και συντήρηση



ΠΡΟΕΙΔΟΠΟΙΗΣΗ

Αποσυνδέστε τη συσκευή από την παροχή ρεύματος δικτύου πριν από οποιαδήποτε εργασία.

ΚΑΘΑΡΙΣΜΟΣ ΤΩΝ ΕΞΩΤΕΡΙΚΩΝ ΕΠΙΦΑΝΕΙΩΝ ΚΑΙ ΤΩΝ ΑΞΕΣΟΥΑΡ ΤΟΥ ΦΟΥΡΝΟΥ

Καθαρίζετε τις εξωτερικές επιφάνειες και τα αξεσουάρ του φούρνου χρησιμοποιώντας χλιαρό σαπουνόνερο ή ένα ήπιο απορρυπαντικό.

Προσέχετε ιδιαίτερα όταν καθαρίζετε επιφάνειες από ανοξείδωτο χάλυβα ή βαμμένες. Χρησιμοποιείτε μόνο σφουγγάρια ή πανιά που δεν χαράζουν.



ΠΡΟΣΟΧΗ

Οι τηλεσκοπικοί οδηγοί δεν πρέπει να πλένονται στο πλυντήριο πιάτων. Κάτι τέτοιο θα αφαιρέσει το γράσο που τους επιτρέπει να γλιστρούν και οι οδηγοί θα ακινητοποιηθούν και θα αχρηστευτούν.

ΚΑΘΑΡΙΣΜΟΣ ΤΟΥ ΕΣΩΤΕΡΙΚΟΥ ΤΟΥ ΦΟΥΡΝΟΥ

Καθαρίζετε τακτικά το εσωτερικό του φούρνου για να αφαιρέτε ίχνη λιπών ή τροφίμων που μπορούν αργότερα να αναδίδουν καπνό και οσμές και να προκαλέσουν την εμφάνιση κηλίδων.

Χρησιμοποιείτε βούρτσες απο σιλικόνη ή σφουγγάρια με χλιαρό σαπουνόνερο για να καθαρίσετε τις εμαγιέ επιφάνειες, όπως για παράδειγμα την κάτω πλευρά της κοιλότητας του φούρνου. Καθαρίζετε τον φούρνο όταν είναι κρύος. Χρησιμοποιείτε προϊόντα καθαρισμού φούρνου μόνο στις εμαγιέ επιφάνειες και πάντα να ακολουθείτε τις οδηγίες του κατασκευαστή.



ΠΡΟΕΙΔΟΠΟΙΗΣΗ

Μην καθαρίζετε το εσωτερικό του φούρνου με ατμό ή με εξοπλισμό που χρησιμοποιεί νερό υπό πίεση.

Μη χρησιμοποιείτε μεταλλικά σύρματα τριψίματος, συμπατόβουρτσες ή οποιοδήποτε εργαλείο που μπορεί να χαράξει την εμαγιέ επιφάνεια.

Με την πάροδο του χρόνου, ορισμένοι τύποι τροφίμων όπως ντομάτες, ξύδι και φαγητά ψημένα σε αλάτι μπορούν να προκαλέσουν αλλοίωση του χρώματος της εμαγιέ επένδυσης. Αυτό είναι φυσιολογικό και δεν επηρεάζει τη λειτουργία του φούρνου. Μην επιχειρήσετε να αφαιρέσετε αυτές τις κηλίδες χρησιμοποιώντας δραστικές μεθόδους όπως αυτές που αναφέρονται, γιατί κάτι τέτοιο θα μπορούσε να προκαλέσει μόνιμη ζημιά στην επιφάνεια.

Καθαρίζετε τη στεγανοποίηση του φούρνου τακτικά για να απομακρύνετε όλα τα ίχνη λίπους ή φαγητού. Αυτό θα αποτρέψει την πρόκληση ζημιάς στη στεγανοποίηση και τη θραύση της σε ακόλουθες διαδικασίες μαγειρέματος.

Συνιστάται να καθαρίζετε τη στεγανοποίηση χωρίς να την αφαιρείτε.

Αφαίρεση των πλευρικών υποστηριγμάτων

1. Αφαιρέστε όλα τα αξεσουάρ από το εσωτερικό του φούρνου.
2. Λασκάρτε τελείως το παξιμάδι στο μπροστινό μέρος του στοιχείου στερέωσης (A), τραβήξτε τα υποστηρίγματα προς τα εμπρός (B) και αφαιρέστε τα. Εικόνα 19.

Τοποθέτηση των υποστηριγμάτων

3. Εισάγετε την πίσω εσοχή στο πίσω παξιμάδι στερέωσης.
4. Στερεώστε το μπροστινό παξιμάδι στερέωσης (C) στην μπροστινή εσοχή του υποστηρίγματος. Εικόνα 20.
5. Στερεώστε το υποστήριγμα με το παξιμάδι (D) και περιστρέψτε το πλήρως έως ότου έχει προσαρμοστεί πλήρως (E). Εικόνα 20.

Αφαίρεση του κάτω πάνελ της κοιλότητας του φούρνου



ΠΛΗΡΟΦΟΡΙΕΣ

Για να αφαιρέσετε το κάτω πάνελ, πρώτα αφαιρέστε τα πλευρικά στηρίγματα, ακολουθώντας τις οδηγίες που αναφέρθηκαν στην προηγούμενη ενότητα.

Μετά:

1. Αφαιρέστε τις κάτω βίδες (Α) και μετά την πάνω βίδα (Β). Εικόνα 21.
2. Για να τοποθετήσετε το κάτω πάνελ, προχωρήστε με την αντίστροφη σειρά ενεργειών.



ΠΡΟΕΙΔΟΠΟΙΗΣΗ

Για την ασφάλειά σας, ποτέ μη χρησιμοποιείτε τον φούρνο χωρίς να είναι στη θέση του το πίσω πάνελ (που προστατεύει τον ανεμιστήρα).

ΚΑΘΑΡΙΣΜΟΣ ΤΗΣ ΠΟΡΤΑΣ ΤΟΥ ΦΟΥΡΝΟΥ

Ανάλογα με το μοντέλο, η πόρτα μπορεί να αφαιρεθεί για διευκόλυνση του καθαρισμού. Για να το κάνετε αυτό ακολουθήστε τις οδηγίες για τον τύπο πόρτας που έχει ο φούρνος σας.

Αφαίρεση/τοποθέτηση της πόρτας με μεντεσέ στην πόρτα

1. Ανοίξτε πλήρως την πόρτα του φούρνου.
2. Ακινητοποιήστε τους μεντεσέδες περιστρέφοντας και τις δύο ασφαλίσεις. Εικόνα 22.
3. Κλείστε την πόρτα ως τη θέση ασφαλίσης. Εικόνα 23.
4. Κρατήστε την πόρτα και με τα δύο χέρια από τις δύο πλευρές, ανυψώστε και τραβήξτε έξω την πόρτα του φούρνου έως ότου έχουν αποσυνδεθεί πλήρως οι μεντεσέδες. Εικόνα 23.

Για να τοποθετήσετε την πόρτα, εκτελέστε τα βήματα με την αντίστροφη σειρά.

Αφαίρεση/τοποθέτηση του εσωτερικού τζαμιού της πόρτας



ΠΡΟΕΙΔΟΠΟΙΗΣΗ

Αν αφαιρείτε τα κρύσταλλα με την πόρτα τοποθετημένη στο φούρνο, πάντα να το κάνετε με τους μεντεσέδες στην ασφαλισμένη θέση. Διαφορετικά η πόρτα θα κλείσει και τα κρύσταλλα που έχουν αποσυνδεθεί ενδέχεται να σπάσουν και να προκαλέσουν τραυματισμό.



ΠΛΗΡΟΦΟΡΙΕΣ

Για να αποτρέψετε αυτό το ενδεχόμενο, αφαιρείτε τα κρύσταλλα αφού έχετε αφαιρέσει την πόρτα, ακολουθώντας τις οδηγίες της προηγούμενης ενότητας.

Ανάλογα με το μοντέλο, ο φούρνος σας μπορεί να έχει 2, 3 ή 4 κρύσταλλα. Ακολουθήστε τις οδηγίες για τον τύπο πόρτας που έχει ο φούρνος σας.

1. Χρησιμοποιώντας τα δάκτυλά σας πιέστε το κουμπιά που βρίσκονται στο πάνω μέρος και στις δύο πλευρές της πόρτας του φούρνου. Εικόνα 24.
2. Κρατήστε τα πατημένα και τραβήξτε την πλαστική στεγανοποίηση πάνω από την πόρτα. Εικόνα 25.
3. Αφαιρέστε τα κρύσταλλα από την πόρτα. Καθαρίστε τα με ένα καθαριστικό τζαμιών ή με σαπουνόνερο και ένα απαλό πανί.



ΠΡΟΕΙΔΟΠΟΙΗΣΗ

Προσέξτε τη σειρά και τη θέση των κρυστάλλων όταν τα αφαιρείτε επειδή αυτά πρέπει να τοποθετηθούν στην ίδια σειρά και θέση όταν έχετε τελειώσει τον καθαρισμό τους.

4. Μετά τον καθαρισμό, εισάγετε το κρύσταλλο αρ. 3 στην ίδια θέση ώστε η ένδειξη TERMOGLASS που είναι τυπωμένη σε αυτό να φαίνεται όπως δείχνει η Εικόνα 26.
5. Εισάγετε το κρύσταλλο αρ. 2 με το τυπωμένο τμήμα προς την εσωτερική πλευρά της πόρτας.
6. Επανατοποθετήστε την πάνω στεγανοποίηση της πόρτας, εξασφαλίζοντας ότι οι πλευρικές της προεξοχές εφαρμόζουν μέσα στα περιβλήματά τους.



ΠΡΟΕΙΔΟΠΟΙΗΣΗ

Ποτέ μη θέσετε σε λειτουργία το φούρνο αν λείπει οποιοδήποτε από τα κρύσταλλα της πόρτας.



ΠΡΟΕΙΔΟΠΟΙΗΣΗ

Πριν αντικαταστήσετε τον λαμπτήρα, βεβαιωθείτε ότι ο φούρνος έχει αποσυνδεθεί από το δίκτυο ρεύματος.

Ο ανταλλακτικός λαμπτήρας πρέπει να αντέχει θερμοκρασίες έως 300 °C. Μπορείτε να το παραγγείλετε από το τμήμα Υπηρεσίας Τεχνικής Εξυπηρέτησης.

Αντιμετώπιση προβλημάτων

Αυτή η ενότητα περιγράφει μερικά από τα πιο συνηθισμένα προβλήματα που μπορεί να επηρεάσουν τον φούρνο

Αλλαγή του πάνω λαμπτήρα

- Ξεβιδώστε το γυάλινο κάλυμμα της υποδοχής του λαμπτήρα.
Εικόνα 29.
- Αντικαταστήστε τον λαμπτήρα και επανατοποθετήστε το γυάλινο κάλυμμα.

σας, μαζί με τις πιο συνηθισμένες αιτίες και τις πιθανές λύσεις.

Ο φούρνος σταματά να λειτουργεί

- Ελέγξτε τη σύνδεση ρεύματος.
- Ελέγξτε τις ασφάλειες και τον διακόπτη κυκλώματος της εγκατάστασής σας.
- Βεβαιωθείτε ότι ο χρονοδιακόπτης έχει τεθεί είτε σε χειροκίνητη λειτουργία είτε σε ρύθμιση προγράμματος.
- Ελέγξτε τη θέση του χειριστηρίου και του περιστροφικού κουμπιού επιλογής θερμοκρασίας.

Το εσωτερικό φως δεν ανάβει

- Αλλάξτε τον λαμπτήρα.
- Ελέγξτε ότι έχει εγκατασταθεί σωστά όπως υποδεικνύεται στις Οδηγίες εγκατάστασης.

Ο φούρνος αναδίδει καπνό κατά τη χρήση

- Κανονικό κατά την πρώτη χρήση.
- Καθαρίζετε τον φούρνο τακτικά.
- Μειώστε την ποσότητα λίπους ή λαδιού στο ταψί.
- Μη μαγειρεύετε σε θερμοκρασίες υψηλότερες από αυτές που υποδεικνύονται στον πίνακα μαγειρέματος.

Το χρώμα του εμαγιέ έχει αλλάξει ή έχουν εμφανιστεί κηλίδες.

- Η χημική σύνθεση ορισμένων τροφίμων μπορεί να προκαλέσει αλλαγές στην εμαγιέ επίστρωση.

- Αυτό είναι φυσιολογικό και δεν υποβαθμίζει τις ιδιότητες του εμαγιέ.

Το μοτέρ ανεμιστήρα ψύξης δεν λειτουργεί

- Δεν εξέρχεται αέρας ανάμεσα από την πόρτα του φούρνου και την πρόσοψη.
- Ο φούρνος δεν πρέπει να χρησιμοποιηθεί μέχρι να ελεγχθεί από την Υπηρεσία Τεχνικής Εξυπηρέτησης.

Ο φούρνος δεν θερμαίνεται όπως αναμένεται

- Ανάλογα με τον τύπο και την πίεση του αερίου τροφοδοσίας, η θερμοκρασία μπορεί να διαφέρει ελαφρά από αυτή που υποδεικνύεται στο χειριστήριο. Αυτό είναι φυσιολογικό.
- Στο επόμενο μαγείρεμα, επιλέξτε υψηλότερη/χαμηλότερη ρύθμιση θερμοκρασίας, ανάλογα με την προσαρμογή που απαιτείται.
- Αν το πρόβλημα επιμένει, αυτό μπορεί να οφείλεται σε δυσλειτουργία του θερμοστάτη που ελέγχει τη θερμοκρασία.
- Ο φούρνος δεν θα πρέπει να χρησιμοποιηθεί μέχρι να ελεγχθεί από την Υπηρεσία Τεχνικής Εξυπηρέτησης.

Τεχνικές προδιαγραφές



ΠΡΟΕΙΔΟΠΟΙΗΣΗ

Αν αυτά τα προβλήματα επιμένουν παρά την εφαρμογή αυτών των συμβουλών, επικοινωνήστε με το Τμήμα Τεχνικής Εξυπηρέτησης.

Πληροφορήστε το Τμήμα Τεχνικής Εξυπηρέτησης σχετικά με το είδος του προβλήματος που αντιμετωπίζετε και αναφέρετε τα εξής:

1. Αριθμό σειράς (S-No)
2. Μοντέλο της συσκευής (Mod.)

Αυτές οι πληροφορίες βρίσκονται πάνω στην πινακίδα στοιχείων του φούρνου που βρίσκεται στο πλάι της ανοιγμένης πόρτας.

Οποιοδήποτε είδος συντήρησης πρέπει να εκτελείται από εκπαιδευμένο και εξουσιοδοτημένο προσωπικό, με τη συσκευή αποσυνδεδεμένη από το ρεύμα και την παροχή αερίου να έχει διακοπεί.

Κατασκευαστής:

Teka Industrial, S. A.
Cajo, 17
39011 Santander (Spain)
www.teka.com

Указатель инструкций по установке и техническому обслуживанию

ТЕХНИКА БЕЗОПАСНОСТИ.....	69	Разборка боковых опор	80
Безопасность использования газовых приборов	69	Сборка опор.....	80
Электрическая безопасность.....	70	Разборка нижней панели.....	80
Безопасность детей.....	71	ЧИСТКА ДВЕРЦЫ ДУХОВОГО ШКАФА.....	81
Безопасность использования духового шкафа.....	72	Разборка / сборка двери с петлями на двери	81
Безопасность чистки и обслуживания печи.....	73	Разборка/сборка внутреннего стекла дверцы	81
Данный прибор соответствует следующим		ЗАМЕНА ЛАМПОЧКИ ОСВЕЩЕНИЯ ДУХОВОГО	
Директивам ЕС:.....	73	ШКАФА.....	81
Установка	75	Замена верхней электрической лампочки	82
Технические характеристики	75	Исправление неисправностей	82
Подготовка к установке	75	Технические характеристики.....	83
Помещения установки прибора	75	Изображений.....	116
Установка устройства.....	75		
Установка колонной.....	75		
Установка под столешницу.....	75		
Газовое соединение	75		
Подключение к сети электропитания.....	76		
Установка духового шкафа	76		
Адаптация конфорок к другим видам газа.....	76		
Регулирование минимального расхода (только			
для нижней конфорки).....	77		
Информация об окружающей среде	78		
Утилизация экологической упаковки	78		
Утилизация продукта.....	78		
Информация об электропотреблении.....	78		
Перед первым использованием	78		
Другие важные инструкции	79		
Принадлежности.....	79		
Сборка телескопических направляющих.....	79		
Очистка и техническое обслуживание	80		
ОЧИСТКА ВНЕШНЕЙ СТОРОНЫ ДУХОВОГО			
ШКАФА И ПРИНАДЛЕЖНОСТЕЙ.....	80		
ЧИСТКА ВНУТРЕННЕЙ ЧАСТИ ДУХОВОГО			
ШКАФА.....	80		

ТЕХНИКА БЕЗОПАСНОСТИ

Для безопасного и правильного использования вашего духового шкафа, а также для эффективной его эксплуатации внимательно ознакомьтесь с данной инструкцией! Для возможности ознакомления с данной инструкцией новым пользователем, пожалуйста сохраните ее.

Безопасность использования газовых приборов

- **ОСТОРОЖНО:** При использовании газовой плиты, она является источником тепла, влаги и продуктов сгорания в помещении, где она установлена. Убедитесь, что кухня хорошо проветривается, особенно при работе духового шкафа: оставляйте отверстия природной и механической (кухонная вытяжка) вентиляции открытыми.
- Интенсивное и продолжительное использование прибора может потребовать дополнительной вентиляции, например, открытия окна или более интенсивной механической вентиляции, если таковая имеется.
- **ОСТОРОЖНО:** прибор должен использоваться исключительно в целях приготовления пищи. Не используйте прибор в других целях: например: для обогрева помещения.
- Настоящая инструкция действительна для стран, указанных на крышке прибора и на самом приборе.
- Установка прибора, как газового, так и электрического, должна производиться квалифицированным специалистом, который ознакомлен с правилами, указанными в настоящей инструкции.
- Перед подключением прибора к электросети, убедитесь, что прибор настроен в соответствии с использованным типом газа (смотреть соответствующий раздел).
- Перед установкой убедитесь, чтобы местные характеристики распределения (тип газа и давление), а также приспособления были совместимы с характеристиками прибора.
- Характеристики приспособлений прибора указаны на этикетке (или табличке спецификаций).
- Информацию о возможных приспособлениях и тепловых способностях

нагревателей можно найти в таблице технических характеристик в конце Руководства пользователя, приложенного к настоящему руководству.

- Данный прибор не следует подключать к устройству удаления дыма прибора горения. Установка и подключение данного прибора должны производиться в соответствии с применимыми правилами установки. Особое внимание следует уделить применимым устройствам вентиляции.
- Для обслуживания или чистки прибора, прежде отключите прибор от электросети и подождите, пока он остынет.
- **ОСТОРОЖНО:** при использовании прибора эксплуатируемые части могут нагреваться. Не допускайте маленьких детей к прибору.
- Использование газового прибора требует постоянной циркуляции воздуха. Убедитесь в соответствии этапам установки прибора, указанных в соответствующем разделе.
- Продолжительное использование прибора может потребовать средств дополнительной вентиляции (например, открытого окна или более интенсивной механической вентиляции).
- Для осуществления необходимого ремонта свяжитесь с уполномоченным сервисным центром с запросом на использование только оригинальных запчастей. Осуществление ремонта неквалифицированным специалистом может привести к повреждению прибора.
- Прибор предназначен для приготовления и подогрева пищи; не используйте его в любых других целях.

Электрическая безопасность

- Для подключения духового шкафа к электросети электрик должен использовать шнур питания H05SS-F. Диаграмма подключения указана на рисунке 1.
- Необходимо обеспечить надлежащее заземление прибора, а также установить прибор в соответствии с правилами установки.
- Для возможности отключения прибора в случае аварийной ситуа-

ции, при очистке, или замене лампы, при установке духового шкафа необходимо предусмотреть средства полного отключения, применимые для стационарной установки в соответствии с правилами установки (адаптированными к поддерживаемому току с минимальным зазором между контактами 3 мм) в зависимости от условий защиты от перенапряжения категории III. Провод заземления ни при каких обстоятельствах не должен проходить через указанный переключатель.

- Такой переключатель может быть заменен с помощью вилки, если ее применение предусмотрено нормальным использованием прибора.
- К обслуживанию или ремонту устройства, включая замену шнура питания, допускается только уполномоченный технический персонал, использующий только оригинальные запасные части. Обслуживание или ремонт, выполненные другими лицами, могут привести к повреждениям или неисправностям устройства, потенциально опасным для пользователя.
- В случае неисправности вашего духового шкафа, отключите его.
- В целях избежания возможных рисков для комбинированных духовых шкафов следует устанавливать только те кухонные стойки, которые рекомендуются производителем.

Безопасность детей

- Не позволяйте детям находиться вблизи работающего духового шкафа или во время цикла пиролизической очистки, поскольку он может очень сильно нагреваться.
- Не следует допускать детей до 8 лет к прибору без соответствующего постоянного надзора. Не разрешайте детям играть с прибором.
- Дети старше 8 лет и лица с ограниченными физическими или умственными способностями, или лица с недостатком необходимого опыта или навыков могут использовать данный прибор только при условии соответствующих инструкций или указаний о безопасном использовании прибора от лиц, присматривающих за ними, а также если они понимают возможные риски, связанные с использованием прибора.

Безопасность использования духового шкафа

- Данный прибор предназначен для бытового, а не коммерческого использования. Он предназначен для использования ответственными взрослыми лицами.
- Не выключайте прибор, если дверца не закрыта. При включении духового шкафа дверца должна быть открыта.
- Никогда не выключайте духовой шкаф вручную. Духовой шкаф может быть выключен только с помощью переключателя температур системы зажигания.
- Дверца работающего духового шкафа должна быть всегда закрыта.
- Используйте духовой шкаф только после его установки в кухонную мебель (смотрите раздел «Установка духового шкафа»).
- Не устанавливайте духовой шкаф перед декоративными дверями. Это может привести к их нагреванию.
- Производитель снимает с себя ответственность в случае использования духового шкафа для целей, отличных от приготовления пищи.
- Не покрывайте дно духового шкафа фольгой или другими материалами, так как это может привести к снижению производительности или к повреждению эмали внутри духового шкафа или его внутренней части.
- При эксплуатации духового шкафа он нагревается. При осуществлении действий внутри разогретого духового шкафа для предотвращения касаний к его нагревательным элементам используйте прихватки.
- Запрещается хранить масло, жиры или легко воспламеняющиеся материалы внутри печи. При включении печи это может представлять опасность.
- Не прислоняйтесь к открытой дверце печи и не садитесь на нее. Это может привести к повреждению дверцы или травмировать вас.
- Поддон и решетка имеют систему легкого удаления и обработки пищи. Всегда размещайте указанные принадлежности как указано в разделе «Принадлежности».
- Зонд для измерения температуры должен использоваться только внутри духового шкафа (в случае если его использование предусмотрено).

трено для конкретной модели духового шкафа).

- В случае сбоя питания, духовой шкаф необходимо выключить.

Безопасность чистки и обслуживания печи

- Перед выполнением любого действия с духовым шкафом, отсоедините его от электросети.
- Не применяйте способ очистки духового шкафа паром или струей воды под давлением.
- Не используйте металлические губки, проволочные щетки или имеющиеся в продаже абразивные порошковые чистящие средства для чистки дверцы духовки, так как они могут поцарапать поверхность и привести к трещинам на стекле.
- Не разрешайте детям производить очистку и техническое обслуживание без надзора.
- Во избежания удара электрическим током перед заменой лампочки убедитесь, что духовой шкаф отключен от электросети.
- Удалите из духового шкафа все принадлежности и посуду, в том числе опоры для полок и/или телескопические направляющие.
- Очистьте духовой шкаф от подтеков или остатков грязи, поскольку они могут воспламенятся и привести к риску загорания.
- В целях вашей безопасности, никогда не эксплуатируйте духовой шкаф без задней панели (защищающей вентилятор).

Данный прибор соответствует следующим Директивам ЕС:

2014/30/EU

2014/35/EU

2009/125/ЕС

2011/65/EU

2017/2102/EU

2016/426/EU

1275/2008/ЕС

66/2014/EU



ИНФОРМАЦИЯ

Данное руководство описывает общие характеристики духового шкафа, поэтому они могут не полностью совпадать с вашей моделью духового шкафа. Для изучения особых характеристик и оборудования вашего духового шкафа обратитесь к Руководству пользователя, приложенному к этому руководству.

Производитель оставляет за собой право изменять характеристики продукта с целью улучшения его работы.

Установка

Данная информация предназначена исключительно для монтажника, ответственного за установку и электрическое подключение. Производитель не несет ответственности за возможный вред, причиненный в следствии самостоятельной установки духового шкафа.

ТЕХНИЧЕСКИЕ ХАРАКТЕРИСТИКИ

Прибор необходимо устанавливать в хорошо проветриваемых помещениях в соответствии с требованиями, применимыми в вашей стране.

ПОДГОТОВКА К УСТАНОВКЕ

- Чтобы перенести духовой шкаф, используйте ручки по бокам духового шкафа. Не используйте дверную ручку, чтобы поднять духовой шкаф.
- При установке духового шкафа под столешницу, следуйте инструкциям по его установке.
- Как правило, следует избегать выступающих элементов (арматура мебели, трубы, основания розеток и т.п.) на задней панели прибора.
- Если розетка электропитания находится внутри устройства, в котором установлен духовой шкаф, она должна быть предусмотрена в затененном участке. Рисунок 2.
- Устройство, в котором установлен духовой шкаф, а также окружающие устройства должны выдерживать температуру выше 90 ° C.
- Инструкции по установке должны строго соблюдаться. В противном случае схема вентиляции духового шкафа может заблокироваться, что приведет к повышению температуры и повреждению кухонных устройств и непосредственно самого прибора.

ПОМЕЩЕНИЯ УСТАНОВКИ ПРИБОРА

- Данный прибор не следует подключать к устройству удаления дыма от продуктов горения.
- Прибор необходимо использовать только в хорошо проветриваемых помещениях в соответствии с применимыми требованиями.
- Естественный воздушный поток должен поступать непосредственно через отверстия в наруж-

ных стенах помещений или через отдельные или отводные вентиляционные трубы. Рисунок 3 .

- Вентиляционные отверстия должны иметь площадь сечения не менее 100 см² и ни в коем случае не подлежат блокировке (защита металлическими решетками или проволочной сеткой).
- В помещениях должна быть система удаления дыма в виде вытяжки или электрического вентилятора, начинающего работать при включении прибора. Рисунок 3 .

УСТАНОВКА УСТРОЙСТВА

- Важно, чтобы все действия по установке прибора осуществлялись опытным и квалифицированным специалистом.
- Устройство установки духового шкафа должно быть надлежащим образом закреплено.
- Проверьте размеры устройства и размеры необходимых просверливаемых отверстий, как показано на следующих рисунках:

Установка колонной.

Духовой шкаф 60 см: Рисунок 4.

Установка под столешницу.

Духовой шкаф 60 см: Рисунок 5.



ОСТОРОЖНО

Клейкий материал, используемый в кухонных устройствах, должен выдерживать температуру выше 90 ° C.

ГАЗОВОЕ СОЕДИНЕНИЕ

- Устройство должно быть подключено к сети подачи газа или к газовому баллону в соответствии с действующими нормами и правилами. Также необходимо предусмотреть регулировку прибора для работы с типом поступающего газа.
- Прибор предназначен для использования вида газа, указанного на этикетке внизу духового шкафа.
- Если газ, указанный на этикетке, не совпадает с

поступающим, необходимо внести соответствующие регулировки духового шкафа. Необходимо также наклеить новую этикетку вместо предыдущей.

- Опытный монтажник должен соблюдать технические характеристики, указанные в разделе «Адаптация к различным видам газа» в целях соблюдения предусмотренных условий.
- Для безопасной работы с духовым шкафом убедитесь, что давление в сети соответствует давлению, указанному в разделе «Таблица идентификации нагревателя и инжектора». Смотрите таблицу в конце Руководства пользователя, приложенного к данному руководству.
- Если в прибор подается жидкий газ из баллона, убедитесь, что регулятор давления баллона соответствует действующим нормам и правилам.
- Такая подача газа обязательно должна осуществляться с использованием жесткой металлической трубы (медной или стальной) или гибкой металлической трубы (из нержавеющей стали) в соответствии с действующими нормами и правилами.
- Газоподводящая труба прибора оснащена гайкой зажима, к которой присоединяется регулируемое коленчатое соединение (в зависимости от модели) в соответствии с требованиями установки. Рисунок 6.
- Жесткая или гибкая металлическая питающая труба (максимальная длина = 1,5 м) должна быть подсоединена к противоположному концу коленчатого соединения.
- Поместите уплотнительные кольца (в зависимости от модели) с обеих сторон кольцевого соединения. При удалении этих деталей уплотнительные кольца необходимо заменить на новые.
- После установки прибора убедитесь, что газовая труба не сдавлена и не повреждена движущимися элементами.

ПОДКЛЮЧЕНИЕ К СЕТИ ЭЛЕКТРОПИТАНИЯ

Монтажник должен убедиться, что:

- Напряжение и частота сетевого питания соответствуют указанным на табличке с паспортными данными.
- Внутренняя электропроводка может выдержи-

вать максимальную мощность, указанную на табличке с паспортными данными.

- После подключения прибора к электросети убедитесь, что все электрические элементы духового шкафа работают правильно.

УСТАНОВКА ДУХОВОГО ШКАФА

Для всех моделей духового шкафа. После того, как духовой шкаф был подсоединен к электросети:

1. Разместите духовой шкаф внутри устройства и убедитесь, что кабель питания не зажат и не соприкасается с нагревающимися деталями печи.
2. Убедитесь, что духовой шкаф не соприкасается со стенками устройства, а минимальное расстояние между ними составляет 2 мм.
3. Расположите духовой шкаф в устройстве так, чтобы минимальное расстояние между ним и дверцами мебели составляло 5 мм. Рисунок 7.
4. Откройте дверцу и вставьте пластмассовые заглушки из комплекта духового шкафа в соответствующие отверстия. Рисунок 8.
5. Прикрепите духовой шкаф к устройству с помощью прилагаемых винтов, вкрутив их в монтажный упор.



ВНИМАНИЕ

Не прислоняйтесь к открытой дверце духового шкафа во время выполнения шагов 4 и 5, так как духовой шкаф пока еще не прикреплен к устройству, следовательно он может выдвигнуться наперед или упасть.

АДАПТАЦИЯ КОНФОРК К ДРУГИМ ВИДАМ ГАЗА

Чтобы приспособить прибор к газу иному, чем обозначенный на этикетке (см. Этикетку на упаковке прибора), необходимо выполнить следующие шаги:

1. Полностью откройте дверцу и вытяните все принадлежности (поддон, полку и т.п.).
2. Снимите крышку, накрывающую нижнюю конфорку, и уберите ее.
3. Снимите конфорки следующим образом:

- Нижняя конфорка: для снятия открутите винты. Рисунок 9.
 - Верхняя конфорка (в случае наличия): для снятия открутите винты с боковой опоры конфорки. Рисунок 10.
4. Снимите нижнюю и верхнюю конфорки (в случае наличия), чтобы получить доступ к инжекторам. Рисунок 11.



ОСТОРОЖНО

При снятии конфорки обращайтесь особое внимание на провода свечи зажигания и трубки термоэлемента.

5. Для замены инжектора на соответствующий к применимому виду газа используйте разводной ключ типа "Стиллсон" 7 мм (смотрите «Идентификационная табличка в руководстве пользователя»).
6. Соберите детали, выполнив указанные действия в обратном порядке. Не забудьте заменить этикетку на новую (прилагается).

РЕГУЛИРОВАНИЕ МИНИМАЛЬНОГО РАСХОДА (ТОЛЬКО ДЛЯ НИЖНЕЙ КОНФОРКИ)

Регулирование пламени для получения минимального расхода может быть выполнено только на воде.

После замены инжектора с целью адаптации духового шкафа к применимому виду газа или в связи с давлением в сети, может возникнуть необходимость регулировки духового шкафа на минимальный расход.

Такая настройка выполняется компетентным и квалифицированным персоналом после подключения духового шкафа, расположенного в устройстве, к сети подачи электричества и газа. Указанная настройка необходима в случае использования газа другого вида (замены природного газа G20 на жидкий газ G30 или наоборот), чтобы гарантировать **минимальную температуру приблизительно 150 °C**. Необходимо выполнить следующие действия:

1. Полностью откройте дверцу и вытяните все принадлежности.
2. Снимите крышку.

3. С помощью ручки термостата включите духовой шкаф на полную мощность, следуя инструкциям в соответствующем разделе, и осторожно закройте дверцу.
4. Подождите примерно 10 минут.
5. Установите стрелку термостата в минимальное положение.
6. Снимите шкалу, затем с помощью соответствующей отвертки обеспечьте доступ к обходному винту.
7. Затяните или ослабьте обходной винт, соответственно, чтобы уменьшить или увеличить пламя, пока не будет достигнута желаемая мощность пламени.
8. Установите шкалу обратно и убедитесь, что при быстром повороте ручки от максимального к минимальному положению пламя не гаснет.
9. Несколько раз откройте и закройте дверцу духового шкафа (не слишком быстро, не слишком медленно).
10. Также убедитесь, что регулирование нагревателя обеспечивает поддержание термоэлемента в горячем состоянии.
11. Выключите конфорку, и после ее охлаждения замените крышку и принадлежности.



ВНИМАНИЕ

Чтобы перейти с жидкого газа G30 на природный газ G20, закрутите обходной винт против часовой стрелки, пока не будет достигнута необходимая регулировка.

Чтобы перейти с природного газа G20 на жидкий газ G30, закрутите обходной винт по часовой стрелке, насколько это возможно.

Если по завершению этих действий обнаружены какие-либо неисправности в работе термостата, обратитесь в Службу технической поддержки.



ОСТОРОЖНО

«Продукт устанавливается и обслуживается официальным монтером Службы технической поддержки производителя прибора».

Информация об окружающей среде


УТИЛИЗАЦИЯ ЭКОЛОГИЧЕСКОЙ УПАКОВКИ

Коробка сделана из полностью перерабатываемых материалов, которые можно использовать и для других целей. Для информации о процедуре утилизации указанных материалов проконсультируйтесь с местными органами власти.

УТИЛИЗАЦИЯ ПРОДУКТА



ВНИМАНИЕ

Символ  на упаковке продукта означает, что прибор не подлежит утилизации в качестве обычных бытовых отходов. Его следует доставить в пункт сбора электрического и электронного оборудования для переработки. Таким образом, можно избежать негативных последствий для окружающей среды и здоровья людей, которые могут возникнуть от неправильного обращения с указанным прибором.

Для получения дополнительной информации об утилизации прибора свяжитесь с местным органом власти, службой по вывозу и утилизации отходов или учреждением, где вы приобрели продукт.

ИНФОРМАЦИЯ ОБ ЭЛЕКТРОПОТРЕБЛЕНИИ


Испытано на соответствие требованиям правил 66/2014 (экологическое производство) и 65/2014 (энергетическая маркировка) в соответствии с Регламентом EN 15181.

Измерения энергопотребления, проводимые в разных условиях, могут отличаться от значений, указанных для вашего духового шкафа.

Чтобы узнать измерения энергопотребления вашего духового шкафа смотрите Руководство пользователя, прилагаемое к данному руководству.

Перед первым использованием

После производства в духовом шкафу могут оставаться следы жира или других веществ. Их необходимо удалить следующим образом:

1. Снимите с духового шкафа весь упаковочный материал, в том числе защитные синтетические материалы, в случае наличия.
2. Включите духовой шкаф на положение  на 200°C на 1 час. Для информации о том, как это сделать, смотрите Руководство пользователя, приложенное к настоящему руководству.

3. Затем проветрите духовой шкаф, оставив дверцу открытой, чтобы в нем не осталось никаких запахов.
4. Как только он остынет, очистьте духовой шкаф и его принадлежности.

При первом использовании духовой шкаф будет издавать дым и запах. Поэтому кухня должна быть хорошо проветриваема.

Другие важные инструкции

Запрещается проливать воду на дно работающего духового шкафа; это может привести к повреждению эмали.

Конденсат, образовывавшийся на дверце печи при приготовлении пищи с высоким содержанием жидкости — это нормальное явление.

Принадлежности

Не оставляйте никаких лотков или блюд на дне вашего духового шкафа. Используйте только поддоны и решетки, предназначенные для вашего духового шкафа.

Для приготовления йогурта разместите баночки на дно духового шкафа.

Для приготовления любой другой пищи разместите поддон или решетку на направляющих вашего духового шкафа.

1. Между двумя рельсами боковых опор или на дополнительных направляющих, в случае их наличия.
2. Решетка и некоторые поддоны имеют ретенционные бороздки для предотвращения случайного выпадания из направляющих. Разместите эти ретенционные бороздки, направленными вниз, на задней стенке духового шкафа. Рисунок 12.
3. Поверхность решетки, на которую размещают лотки, должна быть ниже рельс. Это предотвращает случайное скольжение лотков. Рисунок 13.
4. Спереди поддонов есть выступ, чтобы их было легче вытаскивать из духового шкафа. Необходимо размещать поддон таким выступом к внешней стороне духового шкафа. Рисунок 14.

СБОРКА ТЕЛЕСКОПИЧЕСКИХ НАПРАВЛЯЮЩИХ.

Некоторые модели духовых шкафов оснащены набором телескопических направляющих.

Для сборки телескопических направляющих на хромированных опорах необходимо:

При закрытии дверцы духового шкафа при приготовлении, воздух, попавший таким образом внутрь, может создавать звуки. Это нормально из-за давления, оказываемого дверью при ее закрытии для обеспечения герметичности.

Телескопические направляющие с прямыми скобами



ВНИМАНИЕ

Отдельные направляющие должны быть расположены на 2 и 3 полках, начиная снизу. Рисунок 15.

Двойные направляющие должны быть расположены на 1, 2 и 3 полках, начиная снизу. Рисунок 16.

1. Зацепите скобу на верхней направляющей на нужной полке. Рисунок 17.
2. Когда скоба будет надежно закреплена вы услышите «щелчок». Рисунок 18.
3. Вырез для фиксации подставки поддона / решетки должен оставаться спереди духового шкафа. Рисунок 18.

Очистка и техническое обслуживание



ВНИМАНИЕ

Перед выполнением любого действия с духовым шкафом, отсоедините его от электросети.

ОЧИСТКА ВНЕШНЕЙ СТОРОНЫ ДУХОВОГО ШКАФА И ПРИНАДЛЕЖНОСТЕЙ

Очистите внешнюю поверхность духового шкафа и принадлежностей теплой водой с мылом или мягким моющим средством.

С особой внимательностью очищайте нержавеющую сталь и окрашенные поверхности. Используйте только те губки и салфетки, которые не царапают поверхность.



ОСТОРОЖНО:

Телескопические направляющие нельзя ставить в посудомоечную машину. Это удалит жир, который позволяет им скользить, и направляющие станут недвижимыми, из-за чего бесполезными.

ЧИСТКА ВНУТРЕННЕЙ ЧАСТИ ДУХОВОГО ШКАФА

Регулярно очищайте внутреннюю часть духового шкафа, удаляя следы жира или пищи, которые со временем могут создавать дым и запах, или приводить к появлению пятен.

Для очистки эмалированных поверхностей, например, дна духовки, используйте нейлоновые щетки или губки с теплой мыльной водой. Чистка остывшего духового шкафа. Используйте чистящие средства только для эмалированных поверхностей, и всегда следуйте указаниям производителя.



ВНИМАНИЕ

Не чистите внутреннюю часть духового шкафа с помощью пара или струи воды под давлением.

Не используйте металлические чистящие губки, проволочные щетки или любые другие предметы, которые могут поцарапать эмалированную поверхность.

Со временем некоторые продукты, например, помидоры, уксус, или запеченные в соли блюда, могут вызвать изменение цвета эмали. Это нормально, и это не влияет на работу духового шкафа. Не пытайтесь удалить эти пятна с помощью агрессивных чистящих средств, так как это может привести к повреждению поверхности.

Очищайте уплотнение духового шкафа регулярно, чтобы на нем не оставалось следов жира или пищи. Это предотвратит повреждение уплотнения или последующую поломку во время приготовления.

Рекомендуется чистить такое уплотнение, не снимая его.

Разборка боковых опор

1. Снимите все принадлежности духового шкафа.
2. Полностью ослабьте гайку спереди крепежного элемента (А), потяните опоры на себя (В) и вытяните. Рисунок 19.

Сборка опор

3. Вставьте в заднюю выемку заднюю крепежную гайку.
4. Разместите переднюю крепежную гайку (С) в переднюю выемку опоры. Рисунок 20.
5. Закрепите опору гайкой (D) и поверните ее до упора (Е). Рисунок 20.

Разборка нижней панели



ИНФОРМАЦИЯ

Для того, чтобы разобрать нижнюю панель духового шкафа, сначала нужно разобрать боковые опоры в соответствии с инструкциями, указанными в предыдущем разделе.

Затем:

1. Откройте нижние винты (А), а затем верхние (В). Рисунок 21.
2. Чтобы собрать нижнюю панель духового шкафа, выполните все те же действия в обратном порядке.



ВНИМАНИЕ

В целях вашей безопасности, никогда не эксплуатируйте духовой шкаф без задней панели (защищающей вентилятор).

ЧИСТКА ДВЕРЦЫ ДУХОВОГО ШКАФА

Чтобы дверцу было легче очистить, ее можно снять. Для этого следуйте инструкциям, указанным для типа дверцы вашего духового шкафа.

Разборка / сборка двери с петлями на двери

1. Полностью откройте дверцу духового шкафа.
2. Заблокируйте петли, повернув обе защелки. Рисунок 22.
3. Закройте дверцу на положение блокировки. Рисунок 23.
4. Придерживайте дверцу обеими руками с обеих сторон, поднимите и вытяните дверцу печи, пока петли полностью не отсоединятся. Рисунок 23.

Чтобы вставить дверцу назад выполните те же действия в обратном порядке.

Разборка/сборка внутреннего стекла дверцы



ВНИМАНИЕ

При демонтаже стеклянных панелей с дверцы, установленной в духовом шкафу, сначала поверните защелки в положение блокирования. В противном случае дверца может закрыться, а стекла могут разбиться и стать источником травм.



ИНФОРМАЦИЯ

Чтобы предотвратить это, демонтируйте стеклянные панели вместе со снятой дверью, следуя инструкциям в предыдущем разделе.

В зависимости от модели, ваш духовой шкаф может иметь 2, 3 или 4 стеклянных панели. Следуйте инструкциям для типа дверей вашей духовки.

1. Нажмите кнопки, расположенные в верхней части обеих сторон дверцы духовки. Рисунок 24.
2. Зажмите их и потяните за пластиковое уплотнение над дверцей. Рисунок 25.
3. Снимите стеклянные панели с дверцы. Очистите их с помощью средства для мытья стекол или мыльной водой и мягкой салфеткой.



ВНИМАНИЕ

Снимая стеклянную панель с дверцы, обратите внимание на порядок и ее положение, так как после очищения для того, чтобы вставить их обратно, потребуется тот же порядок действий.

4. После очистки вставьте панель № 3 в том же положении, чтобы выгравированная на нем метка TERMOGLASS была видна, как показано на Рисунке 26.
5. Вставьте панель №2, расположив стороной с текстом к внутренней стороне дверцы.
6. Снова прикрепите верхнее уплотнение двери, убедившись, что боковые выступы соответствуют их корпусам.



ВНИМАНИЕ

Не включайте духовой шкаф, если какая-либо стеклянная панель не была вставлена в дверцу.

ЗАМЕНА ЛАМПОЧКИ ОСВЕЩЕНИЯ ДУХОВОГО ШКАФА



ВНИМАНИЕ

Перед заменой лампочки освещения убедитесь что духовой шкаф отсоединен от электросети.

Замененная лампочка освещения должна выдерживать температуру выше 300 °С. Вы можете заказать

Исправление неисправностей

Настоящий раздел описывает некоторые наиболее частые неисправности, возникающие при эксплуата-

такие лампочки в отделении службы технической поддержки.

Замена верхней электрической лампочки

1. Открутите лампочку. Рисунок 29.
2. Замените электрическую лампочку и вставьте ее в патрон вместо старой.

ции духового шкафа, а также причины их возникновения и возможные их решения.

Духовой шкаф перестал работать

- Проверьте гнездо подключение к сети
- Проверьте предохранители и автоматический выключатель вашей установки.
- Убедитесь, что таймер находится в ручном или отрегулированным вами положении.
- Проверьте положение панели управления и шкалы температур.

Внутренняя лампочка не включается

- Замените электрическую лампочку.
- Проверьте правильно ли вставлена электрическая лампочка в соответствии с указаниями установки.

При использовании духового шкафа, он является источником дыма

- Это нормально при первом использовании.
- Очищайте духовой шкаф регулярно.
- Очистите поддон от жира и масла.
- Не готовьте при температуре выше указанной в схеме для приготовления.

Цвет эмали изменился или появились пятна

- Химический состав некоторых пищевых

продуктов может привести к изменениям в эмали.

- Это нормально и не вредит характеристикам эмали.

Система охлаждения не работает

- Между дверцей духового шкафа и передней его частью не поступает воздух.
- Духовой шкаф не должен использоваться, пока его не проверит служба технической поддержки.

Духовой шкаф не достигает желаемой температуры

- В зависимости от типа газа и давления его подачи, температура может слегка отличаться от указанной на панели управления. Это нормально.
- При последующих приготовлениях выберите более высокую/низкую температуру в соответствии с необходимыми настройками.
- Если проблема все равно не устранена, то она может быть связана с неправильной работой термостата.
- Духовой шкаф не должен использоваться пока его не проверит служба технической поддержки.

Технические характеристики.



ВНИМАНИЕ

Если эти проблемы существуют, несмотря на указанные советы по их исправлению, обратитесь в отдел службы технического обслуживания.

Сообщите отделу службы технического обслуживания о возникшей проблеме и укажите:

1. Серийный номер (Серия-№)
2. Модель прибора (Модель)

Эта информация находится на табличке с паспортными данными духового шкафа на двери с открытой стороны.

Любое техническое обслуживание должно выполняться опытным или уполномоченным персоналом, после предварительного выключения прибора из сети и отключения его от подачи газа.

Производитель:

Teka Industrial, S. A.

Cajó, 17

39011 Santander (Сантандер) (Испания)

www.teka.com

Instrukcja instalacji i konserwacji – indeks

INSTRUKCJE BEZPIECZEŃSTWA.....	85	CZYSZCZENIE WNETRZA PIEKARNIKA	96
Bezpieczeństwo postępowania z urządze- niami gazowymi	85	Wymowanie bocznych podpór	96
Bezpieczeństwo elektryczne	86	Montaż podpór	96
Bezpieczeństwo dzieci.....	87	Wymowanie dolnego panelu.....	97
Bezpieczne użytkowania piekarnika	88	CZYSZCZENIE DRZWICZEK PIEKARNIKA	97
Bezpieczeństwo czyszczenia i konserwacji	89	Demontaż/montaż drzwiczek z	
Urządzenie jest zgodne z następującymi		zawiasem w drzwiczkach	97
dyrektywami europejskimi:	90	Demontaż/montaż wewnętrznej szyby	
Instalacja	91	drzwiczek.....	97
Specyfikacje techniczne.....	91	WYMIANA ŻARÓWKI PIEKARNIKA.....	98
Przed rozpoczęciem instalacji	91	Wymiana górnej żarówki	98
Pomieszczenie, w którym ma być insta- lowany piekarnik	91	Rozwiązywanie problemów	98
Montaż w zabudowie kuchennej.....	91	Obrazy	116
Instalacja kolumnowa	91		
Montaż pod blatem	91		
Podłączanie gazu.....	91		
Połączenie elektryczne.....	92		
Instalacja piekarnika.....	92		
Przystosowanie palników do			
innych rodzajów gazu	92		
Regulacja minimalnego przepływu			
(dotyczy wyłącznie dolnego palnika).....	93		
Informacje środowiskowe	94		
Usuwanie opakowania ekologicznego....	94		
Usuwanie produktu.....	94		
Informacje o energii.....	94		
Przed pierwszym użyciem.....	94		
Inne ważne instrukcje	95		
Akcesoria.....	95		
Montaż prowadnic teleskopowych	95		
Czyszczenie i konserwacja.....	96		
CZYSZCZENIE ZEWNĘTRZNEJ CZĘŚCI			
I AKCESORIÓW PIEKARNIKA.....	96		

INSTRUKCJE BEZPIECZEŃSTWA

Aby zapewnić maksymalnie wydajne, bezpieczne i prawidłowe działanie piekarnika, należy uważnie przeczytać niniejszą instrukcję. Instrukcję należy zachować, aby mógł zapoznać się z nią kolejny właściciel piekarnika.

Bezpieczeństwo postępowania z urządzeniami gazowymi

- **PRZESTROGA:** Użytkowanie urządzeń kuchennych zasilanych gazem powoduje wytwarzanie ciepła, wilgoci i produktów spalania w miejscu, w którym zainstalowane jest urządzenie. Należy zapewnić odpowiednią wentylację kuchni, w szczególności podczas korzystania z piekarnika: pozostawić naturalne otwory wentylacyjne otwarte lub zamontować mechaniczne urządzenie wentylacyjne (wyciąg).
- W przypadku intensywnego i długotrwałego korzystania z urządzenia konieczna może być dodatkowa wentylacja, np. otwarcie okna, lub bardziej wydajna wentylacja, np. wentylacja mechaniczna.
- **PRZESTROGA:** urządzenie jest przeznaczone wyłącznie do przygotowywania posiłków. Nie należy używać go w innych celach takich jak ogrzewanie pomieszczeń.
- Niniejsza instrukcje obowiązują w krajach, których symbole są widoczne na okładce i urządzeniu.
- Instalację urządzenia, tj. wykonanie połączeń gazowych i elektrycznych, należy powierzyć kompetentnym i wykwalifikowanym instalatorom zapoznanym z obowiązującymi normami.
- Przed podłączeniem urządzenia do sieci należy się upewnić, że jest ono dostosowane do rodzaju dostępnego gazu (patrz odpowiedni dział).
- Przed instalacją upewnić się, że miejscowe specyfikacje dystrybucji (rodzaj i ciśnienie gazu) oraz złącza są zgodne.

- Specyfikacje złączy urządzenia podano na etykiecie (tabliczce znamionowej).
- Informacje o innych możliwych złączach oraz ciepłe wytwarzanym przez palniki można odnaleźć w tabeli specyfikacji na końcu Podręcznika użytkownika dostarczonym wraz z niniejszą instrukcją.
- Urządzenia nie należy podłączać do urządzenia odprowadzającego produkty spalania. Instalacja i połączenia muszą być wykonane zgodnie z obowiązującymi przepisami w zakresie instalacji. Szczególną uwagę należy zwrócić na obowiązujące przepisy dotyczące wentylacji.
- Przed konserwacją lub czyszczeniem należy odłączyć urządzenie od sieci i poczekać na jego wystygnięcie.
- **PRZESTROGA:** dostępne części mogą podczas użytkowania osiągać wysokie temperatury. Trzymać dzieci z daleka.
- Korzystanie z urządzenia gazowego wymaga regularnej wymiany powietrza. Należy się upewnić, że podczas instalacji wykonano czynności opisane w odpowiednim dziale.
- Dłuższe korzystanie z urządzenia gazowego może wymagać dodatkowej wentylacji (np. otwarcia okna lub zwiększenia mocy wentylacji mechanicznej).
- W celu dokonania ewentualnych napraw należy skontaktować się z centrum pomocy technicznej i poprosić, aby zostały użyte wyłącznie oryginalne części zamienne. Naprawy wykonane przez niewykwalifikowane osoby mogą być przyczyną szkód.
- Urządzenie jest przeznaczone wyłącznie do przygotowywania i podgrzewania żywności; nie należy używać go w jakichkolwiek innych celach.

Bezpieczeństwo elektryczne

- W celu podłączenia piekarnika do sieci technik powinien posłużyć się kablem zasilającym H05SS-F. Schemat

połączeń przedstawiono na rysunku 1.

- Piekarnik powinien być stale podłączony do prawidłowego uziemienia, które musi spełniać obowiązujące wymagania.
- Podczas instalacji piekarnika należy przewidzieć w stałej instalacji możliwość całkowitego odłączenia urządzenia zgodnie z przepisami dotyczącymi montażu (dostosowaną do prądu zasilania oraz minimalnej odległości 3 mm między stykami) na podstawie warunków ochrony przeciwprzepięciowej kategorii III. Odłączenie to powinno być używane w nagłych przypadkach oraz przed czyszczeniem lub wymianą żarówki. Przez wyłącznik służący do całkowitego odłączenia piekarnika nie może przechodzić przewód uziemienia.
- Zamiast wyłącznika można użyć wtyczki, o ile będzie dostępna podczas normalnego użytkowania.
- Wszelkie prace na urządzeniu, w tym wymiana kabla zasilającego, powinny być wykonywane przez upoważnionego serwisanta i przy użyciu oryginalnych części zamiennych. Naprawy lub inne prace na urządzeniu wykonywane przez osoby nieupoważnione mogą prowadzić do uszkodzenia lub nieprawidłowego działania, które może stwarzać zagrożenie dla bezpieczeństwa.
- W przypadku stwierdzenia nieprawidłowego działania piekarnika należy odłączyć go od zasilania.
- Jeśli piekarnik ma być zabudowany pod blatem, w celu uniknięcia potencjalnych zagrożeń należy użyć jednego z blatów zalecanych przez producenta.

Bezpieczeństwo dzieci

- Nie pozwalać dzieciom na zbliżanie się do piekarnika, gdy jest używana lub podczas cyklu czyszczenia pyrolitycznego, gdyż może nagrzewać się do bardzo wysokich temperatur.
- Dzieci w wieku poniżej 8 lat powinny przebywać z dala od urządzenia, chyba że pozostają pod stałym nadzorem. Nie należy dopuścić, aby dzieci bawiły się urządzeniem.

- Urządzenie może być używane przez dzieci powyżej 8 lat, osoby o ograniczonych możliwościach fizycznych, sensorycznych lub intelektualnych bądź nieposiadające wymaganego doświadczenia lub wiedzy pod warunkiem, że są odpowiednio nadzorowane lub pouczone w zakresie bezpiecznego użytkowania urządzenia i rozumieją istniejące zagrożenia.

Bezpieczne użytkowania piekarnika

- Urządzenie jest przeznaczone do użytkowania w warunkach domowych, nie do celów profesjonalnych. Powinno być używane przez odpowiedzialne osoby dorosłe.
- Nie włączać piekarnika z zamkniętymi drzwiczkami. Podczas włączania piekarnika jego drzwiczki powinny być zawsze otwarte.
- Nie włączać piekarnika ręcznie. Piekarnik należy zawsze włączać pokrętkiem wyboru temperatury.
- Podczas korzystania z piekarnika jego drzwiczki muszą zawsze pozostawać zamknięte.
- Piekarnika można używać wyłącznie po zamontowaniu w zabudowie kuchennej (patrz Instalacja piekarnika).
- Nie umieszczać piekarnika za ozdobnymi drzwiczkami. Może to prowadzić do jego przegrzewania się.
- Producent nie odpowiada za następstwa użytkowania piekarnika w inny sposób niż w celu przygotowywania posiłków.
- Nie wyścielać spodu piekarnika folią aluminiową ani jakimkolwiek innym materiałem, gdyż może wpłynąć to na parametry ogrzewania i spowodować uszkodzenie emalii wewnątrz piekarnika oraz wnętrza szafki kuchennej.
- Piekarnik nagrzewa się podczas użytkowania. Czynności wewnątrz piekarnika należy wykonywać w rękawicach kuchennych. Należy także uważać, aby nie dotykać elementów grzejnych.

- Nie przechowywać oleju, tłuszczów ani palnych materiałów wewnątrz piekarnika. Mogą one stwarzać zagrożenie w przypadku jego włączenia.
- Nie opierać się o otwarte drzwiczki piekarnika ani nie siadać na nich. Może skutkować to uszkodzeniem piekarnika lub zranieniem.
- Taca i rusz są wyposażone w system ułatwiający częściowe wyjmowanie oraz poruszanie umieszczoną wewnątrz żywnością. Akcesoria te należy zawsze umieszczać wewnątrz piekarnika, jak przedstawiono w dziale Akcesoria.
- Należy korzystać wyłącznie z czujnika temperatury wewnątrz piekarnika (w modelach wyposażonych w taki czujnik).
- Piekarnik należy wyłączyć w przypadku awarii zasilania.

Bezpieczeństwo czyszczenia i konserwacji

- Przed dokonaniem jakichkolwiek czynności należy odłączyć urządzenie od zasilania sieciowego.
- Nie używać myjek parowych ani wody pod ciśnieniem w celu czyszczenia piekarnika.
- Do czyszczenia drzwiczek piekarnika nie należy używać czyścików metalowych, szczotek drucianych ani dostępnych na rynku ciernych środków czyszczących w proszku, gdyż mogą one zarysować powierzchnię i spowodować pęknięcie szkła.
- Czyszczenia i konserwacji, które mają zostać wykonane przez użytkownika, nie powinny wykonywać dzieci bez nadzoru.
- Przed wymianą żarówki należy się upewnić, że piekarnik został odłączony od zasilania sieciowego, aby uniknąć ryzyka porażenia prądem elektrycznym.
- Wyjąć wszystkie akcesoria i naczynia z piekarnika, w tym podpory półek i/lub prowadnice teleskopowe.

- Wyczyścić wszelki nagromadzony brud lub rozlane płyny, gdyż mogą one ulec zapaleniu i stworzyć niebezpieczeństwo pożaru.
- Dla własnego bezpieczeństwa nie należy nigdy używać piekarnika bez założonego tylnego panelu (chroniącego wentylator).

Urządzenie jest zgodne z następującymi dyrektywami europejskimi:

2014/30/UE

2014/35/UE

2009/125/WE

2011/65/UE

2017/2102/UE

2016/426/UE

(WE) 1275/2008

(UE) 66/2014



INFORMACJA

Niniejsza instrukcja zawiera ogólny opis cech piekarnika, więc niektóre zawarte w niej informacje mogą nie dotyczyć zakupionego modelu urządzenia. Aby zapoznać się z konkretnymi funkcjami i wyposażeniem piekarnika, należy przeczytać Podręcznik użytkownika znajdujący się w zestawie z niniejszą instrukcją.

Producent zastrzega sobie prawo do zmian charakterystyk produktu w celu doskonalenia jego działania.

Instalacja

Niniejsze informacje są przeznaczone wyłącznie dla instalatora odpowiedzialnego za montaż i połączenie elektryczne. Producent nie odpowiada za ewentualne szkody powstałe wskutek samodzielnej instalacji piekarnika przez użytkownika.

SPECYFIKACJE TECHNICZNE

Urządzenie musi być zainstalowane w stałe wentylowanych pomieszczeniach zgodnie z przepisami obowiązującymi w danym kraju.

PRZED ROZPOCZĘCIEM INSTALACJI

- W celu przeniesienia piekarnika należy posłużyć się uchwytyami znajdującymi się po obu stronach. Nie podnosić piekarnika za uchwyty drzwiczek.
- W przypadku instalacji piekarnika pod blatem należy przestrzegać instrukcji montażu w zabudowie.
- Zasadniczo zabrania się umieszczania wystających elementów (wzmocnień mebli, rur, opraw gniazdek itp.) z tyłu szafki.
- Jeśli oprawa gniazda zasilającego znajduje się wewnątrz szafki kuchennej, w której instalowany jest piekarnik, musi być zlokalizowana w zacienionym obszarze. Rysunek 2.
- Szafka, w której instalowany jest piekarnik, oraz sąsiednie szafki muszą być odporne na temperatury powyżej 90°C.
- Należy ściśle przestrzegać instrukcji instalacji. W przeciwnym przypadku może dojść do zablokowania obiegu wentylacyjnego i wytworzenia temperatur mogących uszkodzić szafkę kuchenną oraz samo urządzenie.

POMIESZCZENIE, W KTÓRYM MA BYĆ INSTALOWANY PIEKARNIK

- Piekarnika nie należy podłączać do urządzenia odprowadzającego produkty spalania.
- Urządzenie należy zainstalować i wykorzystywać w stałe wentylowanych pomieszczeniach zgodnie z obowiązującymi przepisami.

- Naturalny ciąg powietrza musi przepływać bezpośrednio przez stałe otwory w zewnętrznych ścianach pomieszczenia lub przez pojedyncze lub zbiorcze przewody wentylacyjne. Rysunek 3.
- Otwory wentylacyjne muszą charakteryzować się użytecznym przekrojem co najmniej 100 cm² i być chronione przed niezamierzonym przesłonięciem (za pomocą kratki metalowej lub siatki drucianej).
- Pomieszczenie musi być wyposażone w system odprowadzania dymu w postaci wyciągu lub wentylatora elektrycznego uruchamianego przy włączeniu urządzenia. Rysunek 3.

MONTAŻ W ZABUDOWIE KUCHENNEJ

- Wszelkie czynności związane z instalacją urządzenia muszą być wykonane przez osoby doświadczone i wykwalifikowane.
- Szafka, w której ma zostać zainstalowane urządzenie, musi być odpowiednio zabezpieczona.
- Należy sprawdzić wymiary szafki oraz średnicę nawierconych w niej otworów zgodnie z następującymi rysunkami:

Instalacja kolumnowa.

Piekarnik 60 cm: Rysunek 4.

Montaż pod blatem.

Piekarnik 60 cm: Rysunek 5.



PRZESTROGA

Klej używany w plastikowej okleinie szafek kuchennych musi być w stanie wytrzymać temperatury powyżej 90°C.

PODŁĄCZANIE GAZU

- Urządzenie należy podłączyć do sieci gazowej lub butli gazowej zgodnie z obowiązującymi zasadami i przepisami po upewnieniu

się, że jest dostosowane do rodzaju dostępnego gazu.

- Urządzenie jest przystosowane do zasilania gazem wskazanym na etykiecie kalibracji zamieszczonej na spodzie ramy piekarnika.
- Jeśli dostępny rodzaj gazu nie odpowiada rodzajowi gazu, do którego jest przystosowane urządzenie, konieczna jest wymiana (dostarczonych w zestawie) dysz gazu. W takim przypadku należy również zdjąć starą etykietę kalibracji i umieścić nową (dostarczoną w zestawie).
- Aby powyższe warunki zostały spełnione, wykwalifikowany instalator musi przestrzegać specyfikacji podanych w dziale „Przystosowanie do różnych rodzajów gazu”.
- Aby zapewnić większe bezpieczeństwo użytkownika, należy dopilnować, by ciśnienie zasilania gazem odpowiadało wartościom wskazanym w punkcie „Identyfikacja palników i dysz gazu”. Patrz tabela na końcu Podręcznika użytkownika dostarczonego z niniejszą instrukcją.
- Jeśli urządzenie ma być zasilane płynnym gazem z butli, należy się upewnić, że regulator ciśnienia butli jest zgodny z obowiązującymi zasadami i przepisami.
- Gaz musi być dostarczany sztywną metalową rurą (miedzianą lub stalową) bądź giętkim przewodem metalowym (ze stali nierdzewnej) zgodnie z obowiązującymi zasadami i przepisami.
- Rura wlotowa gazu prowadząca do urządzenia zawiera nakrętkę zaciskową, do której zgodnie z wymogami instalacji podłączona jest regulowana złączka kolankowa (dostarczana w zależności od modelu). Rysunek 6.
- Po przeciwległej stronie złącznik kolankowej należy podłączyć sztywny lub giętki przewód rurowy (o maksymalnej długości = 1,5 m).
- Na oba końce złączki kolankowej należy założyć pierścienie uszczelniające (dostarczone w zależności od modelu). W przypadku wymontowania tych części należy zastąpić pierścienie uszczelniające nowymi.
- Po zainstalowaniu urządzenia upewnić się, że rura gazowa nie została przygnieciona ani uszkodzona przez poruszone części.

POŁĄCZENIE ELEKTRYCZNE

Instalator musi się upewnić, że:

- Napięcie i częstotliwość zasilania sieciowego odpowiadają podanym na tabliczce znamionowej.
- Domowa instalacja elektryczna może dostarczyć maksymalną moc podaną na tabliczce znamionowej.
- Po podłączeniu zasilania wszystkie części elektryczne piekarnika działają prawidłowo.

INSTALACJA PIEKARNIKA

Dotyczy wszystkich piekarników. Po dokonaniu podłączenia elektrycznego:

1. Umieścić piekarnik wewnątrz szafki i upewnić się, że kabel zasilający nie jest uchwycony ani nie styka się z nagrzewającymi się częściami.
2. Upewnić się, że obudowa piekarnika nie styka się ze ścianami szafki, a odstęp między sąsiednimi szafkami wynosi minimum 2 mm.
3. Wyśrodkować szafkę tak, aby odległość między piekarnikiem a drzwiczkami mebli, które go otaczają, wynosiła minimum 5 mm. Rysunek 7.
4. Otworzyć drzwiczki i wprowadzić plastikowe kołki dostarczone wraz z piekarnikiem do przeznaczonych na nie opraw. Rysunek 8.
5. Przymocować piekarnik do szafki dostarczonymi wkrętami, wkręcając je w szafkę przez opory.



OSTRZEŻENIE

Podczas wykonywania czynności od 4 do 5 nie należy opierać się na otwartych drzwiczkach piekarnika, gdyż piekarnik nie został przymocowany do szafki i może spowodować do jego wysunięcie się i upadek na podłogę.

PRYZSTOSOWANIE PALNIKÓW DO INNYCH RODZAJÓW GAZU

Przystosowanie urządzenia do innego rodzaju gazu niż ten, do którym zasilania urządzenie

zostało przygotowane (patrz etykieta na opakowaniu urządzenia), wymaga wykonania następujących czynności:

1. Całkowicie otworzyć drzwiczki piekarnika i wyjąć wszystkie akcesoria (taca, półka itp.).
2. Wyjąć płytę spodnią osłaniającą dolny palnik i unieść ją.
3. Wymontować palniki w następujący sposób:
 - Dolny palnik: aby go wymontować, należy wykręcić śruby. Rysunek 9.
 - Górny palnik (jeśli występuje): aby go wymontować, należy wykręcić śrubę na bocznej podporze palnika. Rysunek 10.
4. Wymontować dolny palnik i górny palnik (jeśli występuje), aby umożliwić dostęp do dyszy. Rysunek 11.



PRZESTROGA

Podczas wymontowywania palnika należy zwrócić szczególną uwagę na przewody świec zapłonowych oraz przewody rurowe termopary.

5. Podczas wymiany dyszy na odpowiadającą rodzajowi używanego gazu należy posłużyć się kluczem Stillson 7 mm (patrz „Tabela identyfikacyjna” w Przewodniku użytkownika).
6. Zmontować poszczególne części, wykonując czynności w odwrotnej kolejności. Pamiętać o zastąpieniu etykiety kalibracji nową (w zestawie).

REGULACJA MINIMALNEGO PRZEPŁYWU (DOTYCZY WYŁĄCZNIE DOLNEGO PALNIKA)

Regulacja płomienia na minimalny przepływ jest wykonywana wyłącznie w zakładzie producenta. Po wymianie dyszy w celu dostosowania urządzenia do dostępnego gazu lub w niektórych warunkach wynikających z ciśnienia gazu może okazać się konieczna ponowna regulacja minimalnego przepływu.

Ta procedura jest wykonywana przy piekarniku umieszczonym w szafce, po podłączeniu zasilania elektrycznego i zasilania gazem przez kompe-

tenentne oraz wykwalifikowane osoby. Czynności te są konieczne w przypadku zmiany rodzaju gazu na inny (z gazu ziemnego G20 na gaz płynny G30 lub na odwrót) w celu zapewnienia **minimalnej temperatury ok. 150°C**.

Należy wykonać następujące czynności:

1. Całkowicie otworzyć drzwiczki piekarnika i wyjąć wszystkie akcesoria.
2. Wyjąć płytę spodnią.
3. Uruchomić piekarnik na pełną moc za pomocą tarczy termostatu, wykonując instrukcje podane w odpowiednim dziale, a następnie ostrożnie zamknąć drzwiczki.
4. Poczekać ok. 10 minut.
5. Ustawić trzpień termostatu w minimalnym położeniu.
6. Po zdjęciu tarczy uzyskać dostęp do śruby obejścia za pomocą dopasowanego śrubokręta.
7. Dokręcić lub poluzować śrubę obejścia, aby odpowiednio zmniejszyć lub zwiększyć płomień aż do uzyskania niewielkiego, regularnego płomienia.
8. Ponownie zamontować tarczę i upewnić się, że płomień nie gaśnie po szybkim obrocie jej między położeniem maksymalnym a minimalnym.
9. Otworzyć i zamknąć drzwiczki piekarnika kilka razy z rzędu (nie za szybko ani nie za wolno).
10. Upewnić się, że regulacja wystarcza, aby utrzymać wysoką temperaturę termopary.
11. Wyłączyć palnik, a po wystygnięciu wprowadzić płytę spodnią i akcesoria.



OSTRZEŻENIE

W przypadku wymiany gazu płynnego G30 na gaz ziemny G20 należy obrócić śrubę obejścia w lewo aż do uzyskania prawidłowej regulacji.

Wymiana gazu ziemnego G20 na gaz płynny G30 wymaga obrócenia śruby obejścia w prawo do oporu.

Jeśli po wykonaniu powyższych czynności wystąpi jakikolwiek problem z prawidłowym działaniem termostatu, należy skontaktować się z działem pomocy technicznej.



PRZESTROGA

„Produkt będzie zainstalowany i konserwowany przez autoryzowanego instalatora z działu pomocy technicznej w imieniu producenta urządzenia”.

Informacje środowiskowe


USUWANIE OPAKOWANIA EKOLOGICZNEGO

Opakowanie jest wykonane z całkowicie odzyskiwalnych materiałów, które można wykorzystać ponownie do innych celów. Aby zapoznać się z wymaganymi procedurami utylizacji materiałów, należy skontaktować się z lokalnymi władzami.

USUWANIE PRODUKTU



OSTRZEŻENIE

Symbol  umieszczony na produkcie lub opakowaniu oznacza, że urządzenia nie można usuwać jak normalnych odpadów komunalnych. Należy przekazać je do recyklingu w punkcie zbiórki odpadów elektrycznych i elektronicznych. W ten sposób można uniknąć negatywnych konsekwencji dla środowiska i zdrowia ludzi wskutek nieprawidłowego obchodzenia się z odpadami.

Aby uzyskać więcej informacji o recyklingu urządzenia należy kontaktować się z lokalnymi władzami, zakładem usług komunalnych lub sprzedawcą, u którego został zakupiony produkt.

INFORMACJE O ENERGII


Przetestowano na zgodność z wymaganiami rozporządzeń 66/2014 (ekoprojekt) i 65/2014 (etykiety efektywności energetycznej) zgodnie z normą EN 15181.

Pomiary zużycia energii wykonane w odmiennych warunkach mogą dawać wyniki różne od wartości podanych dla piekarnika.

Aby zapoznać się z wartościami zużycia energii piekarnika, należy przeczytać Podręcznik użytkownika znajdujący się w zestawie z niniejszą instrukcją.

Przed pierwszym użyciem

Piekarnik może zawierać ślady tłuszczu i innych substancji pozostawione w procesie produkcji. Należy je usunąć, wykonując następujące czynności:

1. Usunąć wszelkie opakowania z piekarnika, w tym folię ochronną (jeśli dotyczy).
2. Nastawić temperaturę  200°C na 1 godzinę. Sposób ustawiania temperatury opisano w Podręczniku użytkownika.
3. Ostudzić piekarnik z otwartymi drzwiami,

aby przewietrzyć go i usunąć z niego wszelkie zapachy.

4. Po wystygnięciu oczyścić piekarnik i akcesoria.

Przy pierwszym użyciu wytwarzane będą zapachy i dym. Z tego względu zalecamy zapewnienie dobrej wentylacji w kuchni.

Inne ważne instrukcje

Podczas użytkowania nie wylewać wody na dolną powierzchnię; może to spowodować uszkodzenie emalii.

Skraplanie pary na drzwiczkach piekarnika jest normalnym zjawiskiem podczas podgrzewania potraw o wysokiej zawartości płynów.

Akcesoria

Nie pozostawiać żadnych pojemników ani żywności na spodzie komory piekarnika. Używać wyłącznie tac i rusztów dostarczonych w zestawie z piekarnikiem.

Aby przygotować jogurt, należy umieścić słoiki na spodzie komory piekarnika.

Przygotowanie innych potraw wymaga wsunięcia tacy lub rusztu w prowadnicę wewnątrz piekarnika.

1. Między dwiema szynami podpór bocznych lub na dowolnej wysuwanej prowadnicy, jeśli piekarnik jest w nie wyposażony.
2. Ruszt i niektóre tace są wyposażone w rowki ustalające, które zapobiegają przypadkowemu usunięciu. Rowki te powinny znaleźć się z tyłu piekarnika i być zwrócone do dołu. Rysunek 12.
3. Powierzchnia rusztu, na której zostanie umieszczone naczynie, musi znajdować się poniżej prowadnic bocznych. Zapobiega to przypadkowemu ślizganiu się naczyń. Rysunek 13.
4. Tace są wyposażone z przodu w wypustkę, która ułatwia wyjmowanie. Tacę należy umieścić wypustką zwróconą do zewnątrz piekarnika. Rysunek 14.

Podczas zamykania drzwiczek przy rozgrzanym piekarniku można usłyszeć dźwięk wydostającego się z wewnątrz powietrza. Jest to normalne zjawisko spowodowane wywieraniem nacisku przez drzwiczki w trakcie ich zamykania. Zapewnia ono szczelne zamknięcie komory piekarnika.

MONTAŻ PROWADNIC TELESKOPOWYCH.

Niektóre modele piekarnika są wyposażone w zestaw prowadnic teleskopowych.

W celu zmontowania prowadnic teleskopowych na chromowanych podporach należy wykonać następujące czynności:

Prowadnice teleskopowe z bezpośrednim zaczepem



OSTRZEŻENIE

Prowadnice pojedyncze należy umieścić na wysokości 2 i 3, zaczynając od dołu. Rysunek 15.

Prowadnice podwójne należy umieścić na wysokości 1, 2 i 3, zaczynając od dołu. Rysunek 16.

1. Zaczepić zaczep na górnej szynie na żądanej wysokości. Rysunek 17.
2. Gdy prowadnica zostanie prawidłowo zaczepiona, będzie słychać charakterystyczne kliknięcie. Rysunek 18.
3. Zagłębienie na mocowanie podpory tacy/rusztu musi pozostawać w przedniej części piekarnika. Rysunek 18.

Czyszczenie i konserwacja



OSTRZEŻENIE

Przed dokonaniem jakichkolwiek czynności należy odłączyć urządzenie od zasilania sieciowego.

CZYSZCZENIE ZEWNĘTRZNEJ CZĘŚCI I AKCESORIÓW PIEKARNIKA

Zewnętrzne powierzchnie piekarnika i akcesoria należy czyścić ciepłą wodą z mydłem lub z łagodnym detergentem.

Należy zachować szczególną ostrożność podczas czyszczenia powierzchni ze stali nierdzewnej lub malowanych. Używać wyłącznie gąbek lub ściereczek niepowodujących zarysowań.



PRZESTROGA

Nie umieszczać przewodnic teleskopowych w zmywarce do naczyń. Spowoduje to usunięcie tłuszczu umożliwiającego ruch ślizgowy i doprowadzi do ich zablokowania, przez co nie będą spełniały swojej funkcji.

CZYSZCZENIE WNĘTRZA PIEKARNIKA

Wnętrze piekarnika należy regularnie czyścić, aby usunąć ślady tłuszczu lub żywności, które mogą później wydzielać dym i zapachy oraz powodować powstawanie plam.

Emaliowane powierzchnie takie jak dno piekarnika należy czyścić wyłącznie za pomocą szczotek nylonowych z ciepłą wodą z mydłem. Piekarnik należy czyścić, gdy jest zimny. Produktów do czyszczenia piekarnika należy używać wyłącznie na emaliowanych powierzchniach i zawsze przestrzegać instrukcji producenta.



OSTRZEŻENIE

Nie czyścić wnętrza piekarnika przy użyciu urządzeń myjących wytwarzających parę lub sprężoną wodę.

Nie używać metalowych czyścików, szczotek drucianych ani żadnych przyborów mogących zarysować emalię.

Z czasem niektóre rodzaje żywności takie jak ziemniaki, ocet czy pieczone potrawy zawierające sól mogą przyczynić się do odbarwienia emalii. Jest to normalne zjawisko, które nie wpływa na funkcjonowanie piekarnika. Nie próbować usuwać tych przebarwień za pomocą agresywnych środków, tak opisano powyżej, gdyż może to prowadzić do trwałego uszkodzenia powierzchni.

Uszczelkę piekarnika należy czyścić regularnie, aby usunąć wszelkie ślady tłuszczu czy żywności. Pozwoli to zapobiec uszkodzeniu i zerwaniu uszczelki podczas dalszego korzystania piekarnika.

Zaleca się czyszczenie uszczelki bez jej wyjmowania.

Wyjmowanie bocznych podpór

1. Wyjąć wszystkie akcesoria z piekarnika.
2. Całkowicie poluzować nakrętkę przed elementem złącznym (A), pociągnąć podpory naprzód (B) i wyjąć je. Rysunek 19.

Montaż podpór

3. Wsunąć tylne zagłębienie w tylną nakrętkę mocującą.
4. Nakręcić przednią nakrętkę mocującą (C) w przednim zagłębieniu podpory. Rysunek 20.
5. Zabezpieczyć podporę nakrętką (D) i obracać nakrętkę aż do osiągnięcia odpowiedniego położenia (E). Rysunek 20.

Wymowanie dolnego panelu



INFORMACJA

Przed wyjęciem dolnego panelu należy wymontować podpory boczne, wykonując instrukcje podane w poprzednim dziale.

Następnie:

1. Wykręcić dwie dolne śruby (A), a w dalszej kolejności górną śrubę (B). Rysunek 21.
2. Aby zamontować dolny panel, należy wykonać powyższe czynności w odwrotnej kolejności.



OSTRZEŻENIE

Dla własnego bezpieczeństwa nie należy nigdy używać piekarnika bez założonego tylnego panelu (chroniącego wentylator).

CZYSZCZENIE DRZWICZEK PIEKARNIKA

Drzwiczki można wymontować dla łatwiejszego czyszczenia. W tym celu należy wykonać instrukcje odpowiednie do rodzaju drzwiczek, w które wyposażony jest piekarnik.

Demontaż/montaż drzwiczek z zawiasem w drzwiczkach

1. Całkowicie otworzyć drzwiczki piekarnika.
2. Zablokować zawias, obracając oba zaczepy. Rysunek 22.
3. Zamknąć drzwiczki w zablokowanym położeniu. Rysunek 23.
4. Przytrzymując drzwiczki z obu stron obiema rękami, unieść je i wyciągnąć aż do pełnego oddzielenia zaczepów. Rysunek 23.

Aby zamontować drzwiczki, należy wykonać powyższe czynności w odwrotnej kolejności.

Demontaż/montaż wewnętrznej szyby drzwiczek



OSTRZEŻENIE

Wymowanie szyb z drzwiczek zamontowanych w piekarniku musi zawsze odbywać się przy zawiasie w zablokowanym położeniu. W przeciwnym przypadku drzwiczki zamkną się, a niewyjęte szyby mogą pęknąć i spowodować zranienie.



INFORMACJA

Aby tego uniknąć, należy wyjąć szyby przy zdjętych drzwiach, wykonując czynności podane w poprzednim dziale.

W zależności od modelu piekarnik może mieć 2, 3 lub 4 szyby. Wykonać instrukcje odpowiednie do rodzaju drzwiczek, w które wyposażony jest piekarnik.

1. Wcisnąć palcami przyciski znajdujące się na górze po obu stronach drzwiczek piekarnika. Rysunek 24.
2. Trzymając wciśnięte przyciski, pociągnąć plastikową uszczelkę powyżej drzwiczek. Rysunek 25.
3. Wyjąć szyby z drzwi. Wyczyścić je preparatem do mycia szyb lub mydłem i wodą, używając miękkiej ściereczki.



OSTRZEŻENIE

Zwrócić uwagę na kolejność i położenie szyb podczas ich wymowania. Po zakończeniu czyszczenia muszą zostać zamontowane w tej samej kolejności i położeniu.

4. Po wyczyszczeniu włożyć szybę nr 3 w tym samym położeniu, aby nadrukowany na niej napis TERMOGLASS był widoczny jak na rysunku 26.
5. Włożyć szybę nr 2 nadrukowaną częścią zwróconą do wewnętrznej strony drzwiczek.

6. Zamocować z powrotem górną uszczelkę drzwiczek, upewniając się, że wypustki wpasowały się w obsady.



OSTRZEŻENIE

Nie włączać piekarnika, jeśli w drzwiczkach brakuje jakiegokolwiek szyby.

WYMIANA ŻARÓWKI PIEKARNIKA

Rozwiązywanie problemów

W niniejszym dziale opisano najczęściej występujące problemy z piekarnikiem wraz z najczęst-



OSTRZEŻENIE

Przed wymianą żarówki należy się upewnić, że piekarnik jest odłączony.

Nowa żarówka musi być odporna na temperatury do 300°C. Można zamówić ją w dziale pomocy technicznej.

Wymiana górnej żarówki

1. Odkręcić szklaną pokrywę oprawy żarówki. Rysunek 29.
2. Wymienić żarówkę i ponownie założyć szklaną pokrywę.

szymi przyczynami i możliwymi rozwiązaniami.

Piekarnik przestaje działać

- Sprawdzić połączenie zasilania.
- Sprawdzić bezpieczniki i wyłącznik automatyczny w instalacji elektrycznej.
- Upewnić się, że czasomierz jest ustawiony na tryb ręczny lub programowany.
- Sprawdzić położenie pokrętki sterowania i temperatury.

Nie świeci się wewnętrzna żarówka

- Wymienić żarówkę.
- Sprawdzić, czy została prawidłowo zamontowana zgodnie z Instrukcją instalacji.

Podczas użytkowania piekarnik wydziela dym

- Normalne zjawisko podczas pierwszego użycia.
- Regularnie czyścić piekarnik.
- Zmniejszyć ilość tłuszczu lub oleju na tacy.
- Nie ogrzewać potraw do temperatur wyższych niż wskazane w tabeli.

Kolor emalii uległ zmianie lub pojawiły się plamy

- Skład chemiczny niektórych potraw może

wywołać zmiany w emalii.

- Jest to normalne zjawisko i nie powoduje utraty właściwości emalii.

Silnik układu chłodzenia nie działa

- Powietrze nie wydostaje się spod drzwiczek i frontu piekarnika.
- Nie należy korzystać z piekarnika aż do sprawdzenia go przez serwisanta pomocy technicznej.

Piekarnik nie nagrzewa się do oczekiwanych temperatur

- W zależności od rodzaju i ciśnienia dostarczanego gazu temperatura może nieznacznie różnić się od wskazanej na pokrętkle. Jest to normalne zjawisko.
- Następnym razem należy wybrać wyższą/niższą temperaturę, uwzględniając wymaganą różnicę.
- Jeśli problem będzie się powtarzał, przyczyną może być nieprawidłowe działanie termostatu sterującego temperaturą.
- Nie zalecamy korzystania z piekarnika aż do sprawdzenia go przez serwisanta pomocy technicznej.

Specyfikacje techniczne



OSTRZEŻENIE

Jeśli problemy będą występować pomimo zastosowania się do podanych wskazań, należy skontaktować się z działem pomocy technicznej.

Poinformować dział pomocy technicznej o rodzaju występującego problemu, podając:

1. Numer seryjny (S-No)
2. Model urządzenia (Mod.)

Powyższe informacje są podane na tabliczce znamionowej urządzenia, która znajduje się na jednej stronie otwieranych drzwiczek.

Wszelkie czynności konserwacyjne mogą być wykonywane wyłącznie przez wykwalifikowane lub upoważnione osoby po uprzednim odłączeniu urządzenia od zasilania elektrycznego i gazu.

Producent:

Teka Industrial, S. A.
Cajo, 17
39011 Santander (Hiszpania)
www.teka.com

Index cu instrucțiuni privind instalarea și întreținerea

INSTRUCȚIUNI PRIVIND SIGURANȚA	101	CURĂȚAREA INTERIORULUI CUPTORULUI	112
Siguranța cu privire la gaz	101	Demontarea suporturilor laterale....	112
Siguranța privind electricitatea.....	102	Asamblarea suporturilor	112
Siguranța copiilor	103	Demontarea panoului inferior	112
Siguranța privind utilizarea cuptorului ...	104	CURĂȚAREA UȘII CUPTORULUI	113
Siguranța privind curățarea și întreținerea ...	105	Demontarea/asamblarea ușii	
Acest aparat respectă următoarele directive		cu balamaua pe ușă.....	113
europene:	105	Demontarea/asamblarea geamului interior al ușii.....	113
Instalare	107	SCHIMBAREA BECULUI CUPTORULUI	114
Specificații tehnice	107	Schimbarea becului din partea superioară	114
Înainte de instalare	107	Depanare	114
Încăperile în care este instalat	107	Specificații tehnice	115
Instalarea în unitate	107	Imagini	116
Instalarea coloanei.....	107		
Instalarea sub blat.	107		
Conexiunea la gaz	107		
Conexiunea electrică.....	108		
Instalarea cuptorului.....	108		
Adaptarea arzătoarelor			
la alte tipuri de gaz.....	108		
Reglarea debitului minim			
(numai pentru arzătorul inferior)	109		
Informații privind mediul.....	110		
Eliminarea ambalajului ecologic	110		
Eliminarea produsului	110		
Informații privind consumul energetic ...	110		
Înainte de prima utilizare	110		
Alte instrucțiuni importante	111		
Accesorii.....	111		
Asamblarea șinelor			
telescopice.	111		
Curățare și întreținere	112		
CURĂȚAREA EXTERIORULUI CUPTORULUI ȘI A ACCESORIILOR ACESTUIA ...	112		

INSTRUCȚIUNI PRIVIND SIGURANȚA

Citiți cu atenție aceste instrucțiuni pentru a obține cea mai bună performanță a cuptorului dvs., în siguranță și în mod corespunzător. Păstrați acest manual, astfel încât să poată fi citit de un nou proprietar.

Siguranța cu privire la gaz

- **ATENȚIE:** Utilizarea unui aparat de gătit cu gaz produce căldură, umezeală și produse de combustie în încăperile în care este instalat. Asigurați-vă că bucătăria este bine ventilată, în special atunci când cuptorul este în funcțiune: mențineți orificiile de ventilație naturale deschise sau instalați un dispozitiv de ventilație mecanică (hotă).
- Utilizarea intensă și prelungită a aparatului poate necesita o ventilație suplimentară, de exemplu o fereastră deschisă sau o ventilație mai eficientă, de exemplu creșterea puterii de ventilație mecanică, dacă există.
- **ATENȚIE:** acest aparat trebuie utilizat numai pentru gătit. Nu trebuie utilizat în alte scopuri, de ex. pentru încălzirea camerei.
- Aceste instrucțiuni sunt valabile numai în țările ale căror simboluri apar atât pe capac, cât și pe aparat.
- Instalarea aparatului trebuie efectuată atât din punct de vedere al gazelor, cât și al conexiunilor electrice, de instalatori competenți și calificați, care sunt familiarizați cu standardele actuale de instalare.
- Înainte de a conecta aparatul la rețea, asigurați-vă că acesta este reglat corespunzător pentru tipul de gaz disponibil (consultați secțiunea corespunzătoare).
- Înainte de instalare, asigurați-vă că specificațiile de distribuție locale (tipul de gaz și presiunea) și instalațiile aparatului sunt compatibile.
- Specificațiile pentru instalațiile acestui aparat sunt indicate pe etichetă (sau pe plăcuța cu specificații).

- Informațiile despre alte instalații posibile și despre consumul caloric al arzătoarelor pot fi găsite în tabelul de specificații, la sfârșitul manualului utilizatorului furnizat împreună cu acest manual.
- Acest aparat nu trebuie să fie conectat la dispozitivul de evacuare al unui produs de combustie. Instalarea și conectarea trebuie efectuate în conformitate cu reglementările aplicabile de instalare. O atenție deosebită trebuie acordată dispozitivelor aplicabile în ceea ce privește ventilația.
- Înainte de efectuarea lucrărilor de întreținere sau de curățare, deconectați aparatul de la rețea și așteptați până când se răcește.
- **ATENȚIE:** părți accesibile pot deveni foarte fierbinți în timpul utilizării. Copiii trebuie ținuti la distanță.
- Utilizarea unui aparat cu gaz necesită schimbarea regulată a aerului. Asigurați-vă că instalarea respectă pașii descriși în secțiunea corespunzătoare.
- Utilizarea prelungită a aparatului cu gaz poate necesita o ventilație suplimentară (o fereastră deschisă sau o putere sporită de ventilație mecanică).
- Pentru orice reparații necesare, contactați un centru autorizat de asistență tehnică și solicitați utilizarea numai de piese de schimb originale. Lucrările de reparații efectuate de persoane necalificate pot provoca defecțiuni.
- Acest aparat este destinat preparării și încălzirii alimentelor; nu îl utilizați în alte scopuri.

Siguranța privind electricitatea

- Pentru a conecta cuptorul la rețea, tehnicianul trebuie să utilizeze un cablu de alimentare H05SS-F. Diagrama de conexiuni este prezentată în figura 1.
- Cuptorul trebuie să fie întotdeauna conectat la o conexiune cu împământare și instalația trebuie să respecte reglementările în

vigoare.

- La instalarea cuptorului, mijloacele de deconectare totală trebuie să fie încorporate în instalația fixă în conformitate cu reglementările de instalare (adaptate la curentul care trebuie susținut și cu un spațiu minim între contacte de 3 mm), pe baza condițiilor din categoria III de protecție la supratensiune, pentru deconectarea în caz de urgență și la curățarea sau la schimbarea becului. În niciun caz firul de împământare nu trebuie să treacă prin acest întrerupător.
- Acest întrerupător poate fi înlocuit cu un conector, cu condiția ca acesta să fie accesibil pentru utilizare normală.
- Orice manipulare sau reparație a aparatului, inclusiv înlocuirea cablului de alimentare, trebuie efectuată de personalul tehnic autorizat, utilizând piese de schimb originale. Reparațiile sau manipularea de terți pot duce la deteriorarea aparatului sau la defecțiuni care ar putea fi periculoase pentru siguranța dvs.
- Deconectați cuptorul dacă funcționează defectuos.
- În cazul cuptoarelor combinate cu blaturi și pentru a evita riscurile potențiale, pot fi asamblate numai cele recomandate de fabricant.

Siguranța copiilor

- Nu permiteți copiilor să se apropie de cuptor în timpul utilizării sau în timpul ciclului de curățare pirolitică, deoarece acesta poate atinge temperaturi foarte ridicate.
- Copiii cu vârsta sub 8 ani trebuie să fie ținuti la distanță de aparat, cu excepția cazului în care se află sub supraveghere constantă. Copiilor nu trebuie să li se permită să se joace cu aparatul.
- Aparatul poate fi utilizat de copiii cu vârsta mai mare de 8 ani și de persoane cu capacități fizice, senzoriale sau mentale reduse sau cu lipsă de experiență sau de know-how, cu condiția ca acestora să li se ofere instrucțiuni adecvate sau supraveghere privind utilizarea aparatului în siguranță și să

înțeleagă pericolele implicate.

Siguranța privind utilizarea cuptorului

- Acest aparat a fost conceput pentru a fi utilizat într-un mediu casnic și nu într-unul profesional. Trebuie să fie utilizat de adulți responsabili.
- Nu porniți niciodată cuptorul cu ușa închisă. Ușa cuptorului trebuie să fie întotdeauna deschisă la pornirea cuptorului.
- Nu porniți niciodată cuptorul manual. Cuptorul trebuie pornit întotdeauna cu ajutorul sistemului de aprindere a butonului de selectare a temperaturii.
- Cuptorul trebuie să funcționeze întotdeauna cu ușa închisă.
- Utilizați cuptorul numai după ce a fost instalat în interiorul bucătăriei (consultați Instalarea cuptorului).
- Nu instalați cuptorul în spatele ușilor decorative. Acest lucru îl poate supraîncălzi.
- Producătorul nu este responsabil pentru nicio altă utilizare a cuptorului în afară de prepararea alimentelor la domiciliu.
- Nu acoperiți partea inferioară a cuptorului cu folie de aluminiu sau cu orice alt material, deoarece acest lucru poate afecta performanța de gătit și poate deteriora emailul din interiorul cuptorului și din interiorul bucătăriei.
- Cuptorul se încălzește când este utilizat. Atunci când efectuați operațiuni în interiorul cuptorului, trebuie folosite mănuși de cuptor și trebuie să aveți grijă să nu atingeți elementele de încălzire.
- Nu depozitați în interiorul cuptorului ulei, grăsimi sau materiale inflamabile. Acest lucru poate fi periculos în cazul în care cuptorul este pornit.
- Nu vă sprijiniți și nu vă așezați pe ușa deschisă a cuptorului. Aceasta s-ar putea deteriora și ați putea fi rănit(ă).
- Tava și grătarul au un sistem pentru îndepărtarea parțială și pentru manipularea ușoară a alimentelor. Așezați întotdeau-

na aceste accesorii în interiorul cuptorului, așa cum este indicat în secțiunea Accesorii.

- Utilizați numai sonda de temperatură furnizată în interiorul cuptorului (la modelele care se livrează cu această opțiune).
- În cazul unei pene de curent, cuptorul trebuie să fie oprit.

Siguranța privind curățarea și întreținerea

- Deconectați aparatul de la sursa de alimentare din rețea înainte de orice operație.
- Nu utilizați aparate de curățat cu abur sau cu apă sub presiune pentru a curăța cuptorul.
- Nu utilizați tampoane de lustruire metalice, perii de sârmă sau agenți de curățare cu pulbere abrazivă disponibile în comerț pentru a curăța ușa cuptorului, deoarece pot zgâria suprafața și pot cauza spargerea sticlei.
- Activitățile de curățare și întreținere care trebuie efectuate de utilizator nu trebuie să fie executate de copii fără supraveghere.
- Înainte de a înlocui un bec, mai întâi asigurați-vă că cuptorul a fost deconectat de la rețea, pentru a evita posibilitatea unui șoc electric.
- Îndepărtați toate accesoriile și vasele de pe cuptor, inclusiv suporturile de raft și/sau traversele telescopice.
- Curățați eventualele lichide vărsate sau murdăria excesivă, deoarece acestea ar putea să se aprindă și să devină un pericol de incendiu.
- Pentru siguranța dvs., nu utilizați niciodată cuptorul fără panoul din spate (care protejează ventilatorul) la locul său.

Acest aparat respectă următoarele directive europene:

2014/30/UE

2014/35/UE

2009/125/CE
2011/65/UE
2017/2102/UE
UE 2016/426
(CE) 1275/2008
(UE) 66/2014



INFORMAȚII

Acest manual descrie caracteristicile generale ale cuptorului, astfel încât este posibil ca acestea să nu corespundă în întregime cu cele ale cuptorului dvs. Consultați Ghidul de utilizare care însoțește acest manual, pentru a afla mai multe despre caracteristicile și echipamentele specifice ale cuptorului dvs.

Producătorul își rezervă dreptul de a schimba caracteristicile produsului, pentru a-i îmbunătăți funcționarea.

Instalare

Aceste informații sunt destinate exclusiv instalatorului responsabil pentru asamblarea și conexiunea electrică. Producătorul nu va accepta răspunderea pentru eventualele defecțiuni cauzate, dacă instalați singur cuptorul.

SPECIFICAȚII TEHNICE

Acest aparat trebuie instalat în încăperi ventilate permanent, în conformitate cu reglementările aplicabile în țara dumneavoastră.

ÎNAINTE DE INSTALARE

- Pentru a manipula cuptorul, utilizați mânerul lateral. Nu utilizați mânerul ușii pentru a ridica cuptorul.
- Când instalați cuptorul sub un blat, urmați instrucțiunile pentru instalarea acestuia.
- În general, trebuie evitate elementele proeminente (armăturile mobilierului, țevile, bazele prizei etc.) din spatele unității.
- Când baza prizei principale de alimentare se află în interiorul unității în care este instalat cuptorul, aceasta trebuie făcută în zona umbră. Figura 2.
- Unitatea în care este instalat cuptorul și unitățile adiacente trebuie să reziste la temperaturi de peste 90 °C.
- Instrucțiunile de instalare trebuie respectate cu strictețe. În caz contrar, circuitul de ventilație al cuptorului poate fi blocat, cauzând temperaturi ridicate, care ar putea deteriora bucătăria și aparatul propriu-zis.

ÎNCĂPERILE ÎN CARE ESTE INSTALAT

- Acest aparat nu trebuie să fie conectat la dispozitivul de evacuare al unui produs de combustie.
- Aparatul trebuie instalat și utilizat numai în încăperi ventilate permanent, în conformitate cu normele și reglementările în vigoare.
- Curentul natural de aer trebuie să ajungă direct prin deschideri permanente în pereții exteriori ai încăperii sau prin canalele de

ventilație individuale sau de ramificație. Figura 3.

- Orificiile de ventilație trebuie să încorporeze o secțiune utilă de cel puțin 100 cm² și să nu fie obstrucționate în mod accidental (protecție cu grile metalice sau cu plasă de sârmă).
- Încăperile trebuie să aibă un sistem de evacuare a fumului sub forma unei hote sau sub forma unui ventilator electric care funcționează atunci când aparatul este pornit. Figura 3.

INSTALAREA ÎN UNITATE

- Este important ca toate operațiunile legate de instalarea aparatului să fie efectuate de personal abilitat și calificat.
- Unitatea în care trebuie instalat aparatul trebuie să fie bine fixată.
- Verificați măsurătorile unității și pe cele ale orificiilor care vor fi realizate în unități, după cum se arată în următoarele figuri:

Instalarea coloanei.

Cuptor de 60 cm: Figura 4.

Instalarea sub blat.

Cuptor de 60 cm: Figura 5.



ATENȚIE

Adezivul utilizat în garniturile din plastic ale bucătăriilor trebuie să poată rezista la temperaturi de peste 90 °C.

CONEXIUNEA LA GAZ

- Dispozitivul trebuie să fie conectat la sursa de alimentare cu curent electric sau la butelia de gaz în conformitate cu normele și reglementările în vigoare, după ce v-ați asigurat că a fost reglat pentru tipul de gaz disponibil.
- Aparatul este gata să funcționeze cu gazul

specificat pe eticheta de calibrare situată în partea inferioară a cadrului cuptorului.

- Dacă tipul de gaz disponibil nu corespunde cu cel al aparatului, injectoarele corespunzătoare (furnizate) trebuie schimbate. Trebuie plasată o nouă etichetă de calibrare (furnizată), iar cea veche trebuie îndepărtată.
- Instalatorul abilitat trebuie să respecte specificațiile prezentate în secțiunea „Adaptarea la diferite tipuri de gaz”, pentru a se conforma acestor condiții.
- Pentru o funcționare mai sigură, asigurați-vă că presiunea de alimentare corespunde valorilor indicate în „Tabelul de identificare a arzătorului și injectorului”. Consultați tabelul de la sfârșitul Manualului utilizatorului, furnizat împreună cu acest manual.
- Dacă aparatul este alimentat cu gaz lichid de la o butelie, asigurați-vă că regulatorul de presiune al buteliei corespunde regulilor și reglementărilor în vigoare.
- Este obligatorie alimentarea cu gaz utilizând o țevă metalică rigidă (cupru sau oțel) sau un tub metalic flexibil (oțel inoxidabil), în conformitate cu normele și reglementările în vigoare.
- Conducta de admisie a gazului în aparat include o piuliță terminală la care este conectat conectorul cotului reglabil (furnizat în funcție de model), conform cerințelor de instalare. Figura 6.
- Tubul de alimentare metalic rigid sau flexibil (lungime maximă = 1,5 m) trebuie conectat la capătul opus al conectorului cotului.
- Puneți inelele de etanșare (furnizate în funcție de model) la cele două capete ale conectorului cotului. Dacă scoateți aceste părți, inelele de etanșare trebuie înlocuite cu unele noi.
- După instalarea aparatului, asigurați-vă că țeava de gaz nu este strivită sau deteriorată de piesele în mișcare.

CONEXIUNEA ELECTRICĂ

Instalatorul trebuie să se asigure că:

- Tensiunea și frecvența de alimentare a

rețelei corespund cu ceea ce este indicat pe plăcuța de identificare.

- Sistemul de cablare poate rezista la puterea maximă marcată pe plăcuța de identificare.
- După conectarea sursei de alimentare, verificați dacă toate componentele electrice ale cuptorului funcționează corect.

INSTALAREA CUPTORULUI

Pentru toate cuptoarele. După realizarea conexiunii electrice:

1. Poziționați cuptorul în interiorul unității și asigurați-vă că nu este prins cablul de alimentare sau că acesta nu se află în contact cu părțile cuptorului care se încălzesc.
2. Asigurați-vă că corpul cuptorului nu se află în contact cu pereții unității și că există un spațiu minim de 2 mm între unitățile adiacente.
3. Centrați cuptorul în unitate, astfel încât să existe un spațiu minim de 5 mm între cuptor și ușile mobilierului care îl înconjoară. Figura 7.
4. Deschideți ușa și introduceți dopurile de plastic livrate împreună cu cuptorul în carcasele respective. Figura 8.
5. Fixați cuptorul la unitate cu șuruburile furnizate, înșurubându-le în unitate prin opritoare.



AVERTISMENT!

Nu vă sprijiniți pe ușa deschisă a cuptorului în timpul executării pașilor 4 și 5, deoarece cuptorul nu este fixat pe unitate și acesta se poate deplasa și poate cădea pe podea.

ADAPTAREA ARZĂTOARELOR LA ALTE TIPURI DE GAZ

Pentru a adapta aparatul la un tip de gaz diferit de cel pentru care a fost pregătit (a se vedea eticheta de pe ambalajul aparatului), trebuie respectate etapele următoare:

1. Deschideți complet ușa cuptorului și scoateți toate accesoriile (tavă, raft etc.).
2. Scoateți placa de bază care acoperă arzătorul inferior și ridicați-l.
3. Scoateți arzătoarele în modul următor:
 - Arzător inferior: ca să-l scoateți, deșurubați șuruburile. Figura 9.
 - Arzător superior (dacă există): ca să-l scoateți, îndepărtați șurubul suportului lateral al arzătorului. Figura 10.
4. Scoateți arzătorul inferior și arzătorul superior (dacă există), pentru a vă permite să accesați injectoarele. Figura 11.



ATENȚIE

Aveți grijă deosebită cu firele bujiilor și cu tuburile termocuplu când scoateți arzătorul.

5. Utilizați o cheie de 7 mm Stillson pentru a înlocui injectorul cu cel care corespunde tipului de gaz care trebuie utilizat (consultați „Tabelul de identificare din ghidul de utilizare”).
6. Reasamblați diferitele piese, efectuând pașii în ordine inversă. Nu uitați să înlocuiți eticheta de calibrare cu una nouă (furnizată).

REGLAREA DEBITULUI MINIM (NUMAI PENTRU ARZĂTORUL INFERIOR)

Reglarea flăcării la debitul minim este efectuată numai în fabrică.

După schimbarea unui injector pentru a se adapta la gazul disponibil sau după anumite situații cu privire la presiunea din rețea, poate fi necesară reglarea din nou a debitului minim.

Această operațiune se efectuează cu cuptorul în unitate și după conectarea sursei electrice și a gazului de personal competent și calificat. Aceste operațiuni sunt necesare atunci când gazul este schimbat de la un tip la altul (de la gaz natural G20 la gaz lichid G30 sau invers), pentru a garanta **o temperatură minimă de aproximativ 150 °C**.

Pașii necesari sunt următorii:

1. Deschideți complet ușa cuptorului și scoateți toate accesoriile.
2. Scoateți placa de bază.
3. Porniți cuptorul la putere completă cu ajutorul cadranului termostatului, urmând instrucțiunile din secțiunea corespunzătoare și închizând cu grijă ușa.
4. Așteptați aproximativ 10 minute.
5. Poziționați tija termostatului în poziția minimă.
6. Accesați șurubul de bypass utilizând șurubelnița corespunzătoare, după ce ați scos cadranul.
7. Strângeți sau slăbiți șurubul de bypass, pentru a reduce sau pentru a mări flacăra până când se obține o flacăra mică, de dimensiune obișnuită.
8. Reasamblați cadranul și asigurați-vă că flacăra nu se stinge când îl rotiți rapid între poziția maximă și cea minimă.
9. Deschideți și închideți ușa cuptorului în mod continuu de câteva ori (nici prea rapid, nici prea lent).
10. De asemenea, asigurați-vă că reglajul este suficient pentru a menține termocuplul fierbinte.
11. Opriți arzătorul și apoi, după răcire, înlocuiți placa de bază și accesoriile.



AVERTISMENT!

Pentru a trece de la gazul lichid G30 la gazul natural G20, înșurubați bypass-ul în sens invers acelor de ceasornic până când se obține ajustarea corectă.

Pentru a trece de la gazul natural G20 la gazul lichid G30, înșurubați bypass-ul în sensul acelor de ceasornic cât mai mult posibil.

La finalizarea acestor operațiuni, în cazul în care există o problemă cu funcționarea corectă a termostatului, vă rugăm să consultați Serviciul de asistență tehnică.



ATENȚIE

«Produsul va fi instalat și întreținut de un instalator oficial de la Serviciul de asistență tehnică al producătorului aparatului».

Informații privind mediul

ELIMINAREA AMBALAJULUI ECOLOGIC


Ambalajul este fabricat din materiale complet reciclabile, care pot fi reutilizate. Consultați consiliul local cu privire la procedurile necesare pentru eliminarea acestor materiale.

Contactați consiliul local, serviciul de eliminare a deșeurilor menajere sau unitatea de unde ați cumpărat produsul, pentru mai multe informații despre reciclarea aparatului.

ELIMINAREA PRODUSULUI



AVERTISMENT!

Simbolul  de pe produs sau de pe ambalaj indică faptul că acest aparat nu poate fi eliminat ca deșeu menajer normal. Acesta trebuie să fie dus la un punct de colectare a echipamentelor electrice și electronice, pentru reciclare. În acest fel, pot fi evitate orice consecințe negative asupra mediului și asupra sănătății publice, din cauza manipulării incorecte.

INFORMAȚII PRIVIND CONSUMUL ENERGETIC


Testat pentru respectarea cerințelor din reglementările 66/2014 (Design-Eco) și 65/2014 (Eticheta de energie), în conformitate cu Regulamentul EN 15181.

Măsurătorile consumului de energie realizate în condiții diferite pot da valori diferite față de cele indicate pentru cuptorul dvs.

Consultați Ghidul de utilizare care însoțește acest manual, pentru a afla mai multe despre consumul energetic al cuptorului dvs.

Înainte de prima utilizare

În cuptor pot apărea urme de grăsime și alte substanțe, ca urmare a procesului de fabricație. Acestea trebuie îndepărtate utilizând procedura următoare:

1. Scoateți toate ambalajele din cuptor, inclusiv plasticul de protecție, dacă există.
2. Porniți cuptorul la , la 200 °C, timp de o oră. Consultați Ghidul de utilizare care însoțește acest manual cu privire la modul în care să faceți acest lucru.

3. Răciți cuptorul cu ușa deschisă, astfel încât să existe ventilație și să nu rămână niciun miros în interiorul acestuia.

4. După ce s-a răcit, curățați cuptorul și accesoriile.

În timpul acestei prime funcționări, se vor produce fum și mirosuri. Prin urmare, bucătăria trebuie să fie bine ventilată.

Alte instrucțiuni importante

Nu vărsați apă pe suprafața inferioară în timpul utilizării; acest lucru poate deteriora emailul.

Este normal ca pe ușa cuptorului să apară condens atunci când gătiți alimente cu conținut ridicat de lichid.

Când închideți ușa cuptorului în timpul gătitului, se poate auzi sunetul aerului din interior. Acest efect este normal datorită presiunii exercitate de ușă când este închisă, garantând etanșarea cavității.

Accesorii

Nu lăsați recipiente sau alimente pe podeaua cuptorului. Utilizați întotdeauna tăvile și grătarul furnizate împreună cu cuptorul.

Pentru a pregăti iaurt, așezați borcanele pe podeaua cuptorului.

Pentru a găti alte mâncăruri, introduceți tava sau grătarul în șinele din interiorul cuptorului.

1. Între cele două șine ale suporturilor laterale sau pe oricare dintre șinele telescopice, dacă cuptorul le are.
2. Grătarul și unele dintre tăvi au caneluri de reținere, pentru a preveni înlăturarea accidentală a acestora. Așezați aceste caneluri spre spatele cuptorului, orientate în jos. Figura 12.
3. Suprafața grătarului pe care va fi poziționat recipientul trebuie să se afle sub șinele laterale. Aceasta împiedică alunecarea accidentală a recipientului. Figura 13.
4. Tăvile au o îndoitură în partea din față, pentru a facilita scoaterea acestora. Așezați tava cu îndoitura orientată spre exteriorul cuptorului. Figura 14.

ASAMBLAREA ȘINELOR TELESCOPICE.

Unele modele de cuptoare au kit accesoriu cu o șină telescopică.

Pentru asamblarea șinelor telescopice pe suporturile cromate, procedați după cum urmează:

Ghidaje telescopice cu clemă directă



AVERTISMENT!

Ghidajele unice de extracție trebuie amplasate la înălțimile 2 și 3, pornind de jos. Figura 15.

Ghidajele duble de extracție trebuie amplasate la înălțimile 1, 2 și 3, pornind de jos. Figura 16.

1. Fixați clema pe șina superioară, la nivelul dorit. Figura 17.
2. Veți auzi un „clic” atunci când ghidajul este fixat corect. Figura 18.
3. Canelura de fixare a tăvii/suportului pentru grătar trebuie să rămână în partea frontală a cuptorului. Figura 18.

Curățare și întreținere



AVERTISMENT!

Deconectați aparatul de la sursa de alimentare din rețea înainte de orice operație.

CURĂȚAREA EXTERIORULUI CUPTORULUI ȘI A ACCESORIILOR ACESTUIA

Curățați partea exterioară a cuptorului și accesoriile cu apă caldă cu săpun sau cu un detergent slab.

Aveți mare grijă atunci când curățați oțelul inoxidabil sau suprafețele vopsite. Utilizați numai bureți sau cârpe care nu zgârie.



ATENȚIE

Ghidajele telescopice nu trebuie să fie introduse în mașina de spălat vase. Acest lucru va elimina grăsimea care le permite să alunece și șinele se vor bloca, devenind inutile.

CURĂȚAREA INTERIORULUI CUPTORULUI

Curățați în mod regulat interiorul cuptorului pentru a elimina urmele de grăsime sau de alimente, care pot emana mai târziu fum și mirosuri și pot cauza apariția petelor.

Utilizați perii de nylon sau bureți cu apă caldă cu săpun pentru a curăța suprafețele emailate, cum ar fi partea inferioară a cuptorului. Curățați atunci când cuptorul este răcit. Utilizați produsele pentru curățarea cuptorului numai pe suprafețe emailate și respectați întotdeauna instrucțiunile producătorului.



AVERTISMENT!

Nu curățați interiorul cuptorului cu abur sau echipamente de curățare cu apă sub presiune.

Nu utilizați tampoane metalice, perii de sârmă sau orice fel de ustensilă care poate zgâria smalțul.

În timp, anumite tipuri de alimente, cum ar fi roșiile, oțetul și mâncărurile cu sare pot provoca decolorarea smalțului. Acest lucru este normal și nu afectează funcționarea cuptorului. Nu încercați să îndepărtați aceste pete folosind metode agresive, cum ar fi cele descrise, deoarece acestea ar putea provoca deteriorarea permanentă a suprafeței.

Curățați în mod regulat garnitura cuptorului, pentru a elimina toate urmele de grăsime sau de alimente. Acest lucru împiedică deteriorarea și ruperea garniturii în timpul operațiilor de gătit ulterioare.

Se recomandă să curățați această garnitură fără a o scoate.

Demontarea suporturilor laterale

1. Scoateți toate accesoriile din interiorul cuptorului.
2. Desfaceți complet piulița din partea din față a elementului de fixare (A), trageți suporturile înainte (B) și scoateți-le. Figura 19.

Asamblarea suporturilor

3. Introduceți crestătura din spate în piulița de fixare din spate.
4. Fixați piulița de fixare din față (C) în crestătura frontală a suportului. Figura 20.
5. Fixați suportul cu piulița (D) și rotiți-l până când este reglat complet (E). Figura 20.

Demontarea panoului inferior

**INFORMAȚII**

Pentru a demonta panoul inferior, demontați mai întâi suporturile laterale, urmând instrucțiunile din secțiunea anterioară.

Apoi:

1. Scoateți șuruburile inferioare (A) și apoi șurubul superior (B). Figura 21.
2. Pentru a asambla panoul inferior, procedați în ordine inversă.

**AVERTISMENT!**

Pentru siguranța dvs., nu utilizați niciodată cuptorul fără panoul din spate (care protejează ventilatorul) la locul său.

CURĂȚAREA UȘII CUPTORULUI

Pentru o curățare ușoară, ușa poate fi demontată. Pentru aceasta, urmați instrucțiunile pentru tipul de ușă pe care o are cuptorul.

Demontarea/asamblarea ușii cu balamaua pe ușă

1. Deschideți complet ușa cuptorului.
2. Blocați balamaua, prin rotirea ambelor încuieri. Figura 22.
3. Închideți ușa în poziția de blocare. Figura 23.
4. Țineți ușa cu ambele mâini, ținând-o de ambele părți, ridicați și scoateți ușa cuptorului până când balamalele sunt detașate complet. Figura 23.

Pentru a asambla ușa, efectuați pașii în ordine inversă.

Demontarea/asamblarea geamului interior al ușii**AVERTISMENT!**

Dacă demontați geamurile din sticlă cu ușa montată în cuptor, faceți întotdeauna acest lucru cu balamaua în poziția de blocare. În caz contrar, ușa se va închide și geamurile din sticlă neasamblate s-ar putea sparge și ar putea cauza vătămări.

**INFORMAȚII**

Pentru a preveni acest lucru, demontați geamurile cu ușa scoasă, urmând instrucțiunile din secțiunea anterioară.

În funcție de model, cuptorul dvs. poate avea 2, 3 sau 4 geamuri de sticlă. Urmăți instrucțiunile pentru tipul de ușă pe care o are cuptorul dvs.

1. Cu degetele, apăsați butoanele aflate în partea de sus a ambelor laturi ale ușii cuptorului. Figura 24.
2. Țineți-le apăsată și trageți garnitura de plastic de deasupra ușii. Figura 25.
3. Scoateți panourile de sticlă din ușă. Curățați-le cu un detergent pentru sticlă sau cu săpun și apă și cu o cârpă moale.

**AVERTISMENT!**

Aveți grijă la ordinea și la poziția geamurilor de sticlă atunci când le îndepărtați, deoarece acestea trebuie reasamblate în aceeași ordine și în aceeași poziție când ați terminat curățarea acestora.

4. După curățare, inserați panoul nr. 3 în aceeași poziție astfel încât indicația TERMOGLASS tipărită pe acesta să fie vizibilă, așa cum se arată în Figura 26.
5. Introduceți panoul nr. 2 cu partea tipărită îndreptată spre interiorul ușii.
6. Reașezați garnitura superioară a ușii, asigurându-vă că îndoirile laterale se potrivesc în carcasele lor.



AVERTISMENT!

Nu porniți niciodată cuptorul dacă lipsește vreunul dintre panourile de sticlă de pe ușă.

SCHIMBAREA BECULUI CUPTORULUI



AVERTISMENT!

Asigurați-vă că cuptorul a fost deconectat de la rețea înainte de a schimba becul.

Becul înlocuit trebuie să reziste la temperaturi de până la 300 °C. Puteți să le comandați de la Departamentul de asistență tehnică.

Schimbarea becului din partea superioară

1. Deșurubați capacul de sticlă al suportului becului. Figura 29.
2. Înlocuiți becul și reasamblați capacul de sticlă.

Depanare

Această secțiune descrie unele dintre cele mai frecvente probleme care pot afecta cuptorul,

împreună cu cele mai frecvente cauze și soluții posibile.

Cuptorul nu mai funcționează

- Verificați conexiunea de alimentare.
- Verificați siguranțele și întrerupătorul de circuit al instalației.
- Asigurați-vă că cronometrul se află în setarea manuală sau programată.
- Verificați poziția butonului de comandă și de reglare a temperaturii.

alimentare poate provoca schimbări în smalt.

- Acest lucru este normal și nu afectează proprietățile smaltului.

Lumina interioară nu se aprinde

- Schimbați becul.
- Verificați dacă a fost instalat corect, conform instrucțiunilor de instalare.

Motorul de răcire nu funcționează

- Aerul nu iese prin spațiul dintre ușă cuptorului și partea frontală.
- Cuptorul nu trebuie folosit decât după ce a fost verificat de Serviciul de asistență tehnică.

Cuptorul degajă fum în timpul funcționării

- Este normal în timpul primei utilizări.
- Curățați cuptorul în mod regulat.
- Reduceți cantitatea de grăsime sau de ulei din tavă.
- Nu gătiți la temperaturi mai mari decât cele indicate în diagrama de gătit.

Cuptorul nu se încălzește așa cum trebuie

- În funcție de tipul și de presiunea gazului furnizat, temperatura poate varia ușor față de cea indicată pe butonul de comandă. Acest lucru este normal.
- La următoarea sesiune de gătit, selectați o temperatură mai ridicată/mai scăzută în funcție de reglajul necesar.
- Dacă problema persistă, acest lucru se poate întâmpla deoarece termostatul care controlează temperatura nu funcționează corect.
- Cuptorul nu trebuie folosit decât după ce a fost verificat de Serviciul de asistență tehnică.

Culoarea smaltului s-a schimbat sau au apărut pete

- Compoziția chimică a anumitor produse

Specificații tehnice



AVERTISMENT!

Dacă aceste probleme persistă în ciuda acestor sfaturi, contactați Departamentul de asistență tehnică.

Informați Departamentul de asistență tehnică în legătură cu tipul de problemă pe care o întâmpinați și furnizați:

1. Numărul de serie (S-No)
2. Modelul aparatului (Mod.)

Aceste informații se află pe plăcuța de identificare a cuptorului, care se află pe una dintre părțile ușii deschise.

Orice tip de întreținere trebuie să fie efectuată de personal calificat sau autorizat, cu aparatul deconectat și cu alimentarea cu gaz oprită.

Producător:

Teka Industrial, S. A.
Cajo, 17
39011 Santander (Spania)
www.teka.com

FIG. 5

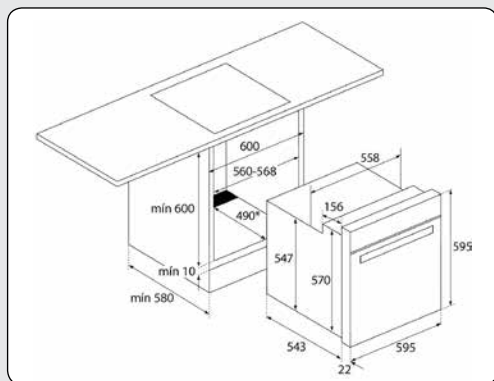
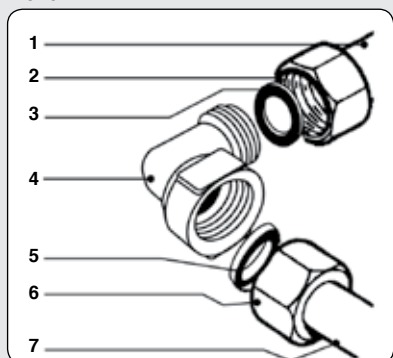


FIG. 6



1. Tubería rampa/Tubagem rampa/Inlet pipe/Σωλήνας εισόδου/ Входная труба/Conductă de admisie/ Rura doprowadzająca
2. Tuerca/Porca/Nut/Παξιμόδι/Γαϊκα/Piuliță/ Nakrętka
3. Junta/Junta/Seal/Στεγανοποίηση/Уплотнение/Garnitură/ Uszczelka
4. Empalme acodado/Cotovelo/Elbow connector/Γωνιακός σύνδεσμος/ Коленчатое соединение/ Cot conector/ Złączka kolankowa
5. Junta/Junta/Seal/Στεγανοποίηση/Уплотнение/ Garnitură/ Uszczelka
6. Tuerca/Porca/Nut/Παξιμόδι/Γαϊκα/ Piuliță/ Nakrętka
7. Tubo de alimentación metálico rígido o flexible/Tubo de alimentação metálico rígido ou flexível/Rigid or flexible metallic feeder pipe/ Ακαμπτos ή εύκαμπτος μεταλλικός σωλήνας τροφοδοσίας/Жесткая или гибкая металлическая питающая труба/ Țeavă de alimentare metalică rigidă sau flexibilă/ Sztwywny lub elastyczny rurowy przewód zasilający z metalu

FIG. 7

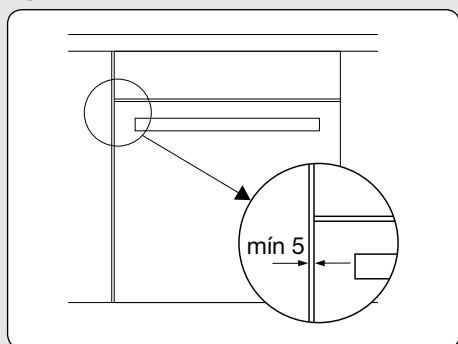
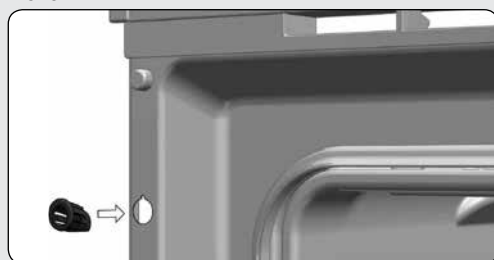


FIG. 8



- * Para hornos pirolíticos **NO** realizar las aperturas.
- * Para fornos pirolíticos, **NÃO** faça as aberturas.
- * For **pyrolytic ovens**, **DO NOT** drill any holes.
- * Για **πυρολυτικούς φούρνους**, **ΜΗ** διανοίξετε καμία οπή.
- * **В духовках с пиролизической очисткой, НЕ** допускается просверливание каких-либо отверстий.
- * Pentru **cuptoare pirolitice**, **NU** realizați niciun fel de orificii.
- * W **piekarnikach pyrolitycznych NIE NALEŻY** wiercić żadnych dziur.

FIG. 9

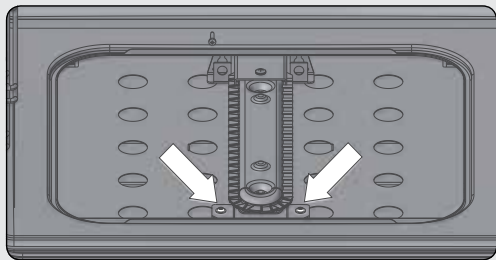


FIG. 10

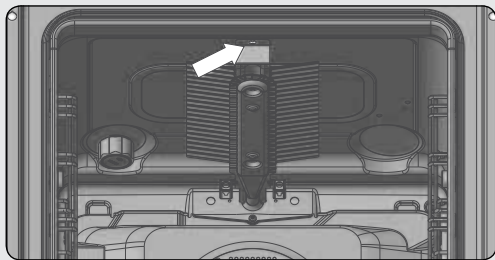


FIG. 11

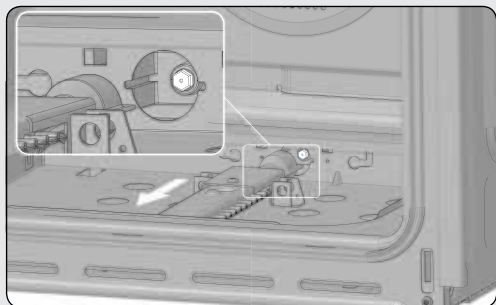


FIG. 12

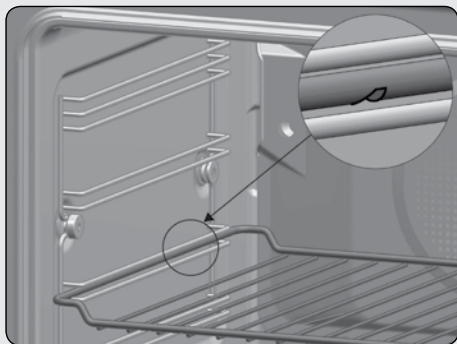


FIG. 13

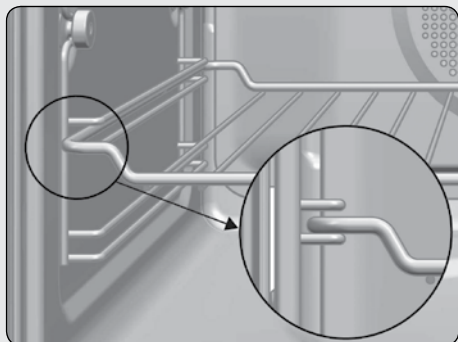


FIG. 14

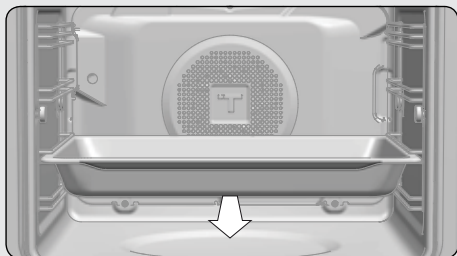


FIG. 15



FIG. 16



FIG. 17



FIG. 18

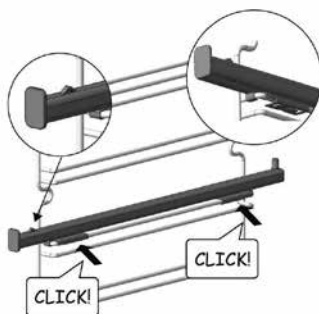


FIG. 19

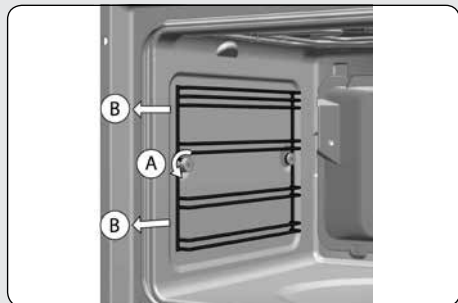


FIG. 20

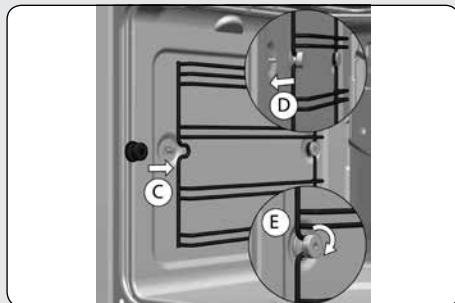


FIG. 21

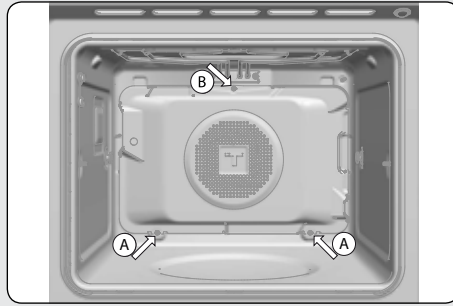


FIG. 22



FIG. 23



FIG. 24



FIG. 25

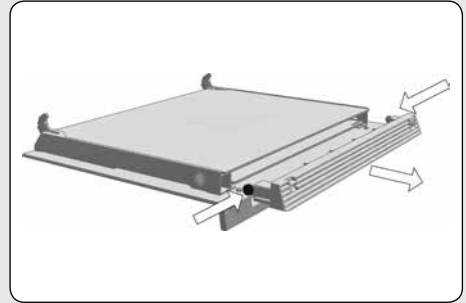


FIG. 26

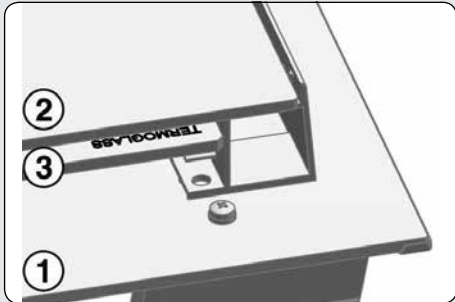


FIG. 29



Teka Subsidiaries

Country Subsidiary	Address	City	Phone
Austria Küppersbusch Austria	Eitnergasse, 13	1231 Wien	+43 18 668 022
Belgium Küppersbusch Belgium S.P.R.L.	Doomveld Industrie, Asse 3, No. 11 - Boite 7	1731 Zellik	+32 24 668 740
Bulgaria Teka Bulgaria EOOD	Blvd. "Tsarigradsko Shosse" 135	1784 Sofia	+359 29 768 330
Chile Teka Chile S.A.	Avd El Retiro Parque Los Maitenes, 1237. Parque Enea	Pudahuel, Santiago de Chile	+ 56 24 386 000
China Teka International Trading (Shanghai) Co. Ltd.	No.1506, Shengyuan Henghua Bldg. No.200 Wending Rd.	Xuhui, Dist. 200030 Shanghai	+86 2 153 076 996
Czech Republic Teka CZ S.R.O.	V Holesovickách, 593	182 00 Praha 8 - Liben	+420 284 691 940
Ecuador Teka Ecuador S.A.	Parque Ind. California 2, Via a Daute Km 12	Guayaquil	+593 42 100 311
Greece Teka Hellas A.E.	Thesi Roupaki - Aspropyrgos	193 00 Athens	+30 2 109 760 283
Hungary Teka Magyarország Zrt.	Terv u. 92	9200 Mosonmagyaróvár	+36 96 574 500
Indonesia PT Teka Buana	Jalan Menteng Raya, Kantor Taman A9 Unit A3	12950 Jakarta	+62 215 762 272
Malaysia Teka Kuchentechnik (Malaysia) Sdn Bhd	10 Jalan Kartunis U1/47, Temasya Park, Off Glenmarie	40150 Shah Alam, Selangor Darul Ehsan	+60 376 201 600
Mexico Teka Mexicana S.A. de C.V.	Blvd Manuel A. Camacho 126, Piso 3 Col. Chapultepec	11000 Mexico D.F.	+52 5 551 330 493
Morocco Teka Maroc S.A.	73, Bd. Slimane, Depôt 33, Route de Ain Sebaa	Casablanca	+212 22 674 462
Peru Teka Kuchentechnik Perú S.A.	Av. El Polo 670 local A 201, CC El polo, Surco	Lima	+51 14 363 078
Poland Teka Polska Sp. ZO.O.	ul. 3-go Maja 8 / A2	05-800 Pruszkow	+48 227 383 270
Portugal Teka Portugal S.A.	Estrada da Mota - Apdo 533	3834-909 Ilhavo, Aveiro	+35 1 234 329 500
Romania S.C. Teka Kuchentechnik Romania S.R.L.	Sevastopol str., no 24, 5th floor, of. 15	010992 Bucharest Sector 1	+40 212 334 450
Russia/Россия Teka Rus LLC/OOO "Teka Рус"	Neverovskogo 9, Office 417, 121170, Moscow, Russia	121087 Россия, Москва	+7 4 956 450 064
Singapore Teka Singapore PTE Ltd	Clemenceau Avenue, 83, 01-33/34 UE Square	239920 Singapore	+65 67 342 415
Spain Teka Industrial, S.A.	C/ Cajo,17	39011 Santander	+34 942 355 050
Thailand Teka (Thailand) Co. Ltd.	364/8 Sri-Ayuttaya Road , Phayathai, Ratchatavee	10400 Bangkok	+66 -26 424 888
Turkey Teka Teknik Mutfak Aletleri Sanayi Ve	Büyükdere Cad. 24/13	80290 Mecidiyeköy, Istanbul	+90 2 122 883 134
Ukraine Teka Ukraine LLC	86-e, Bozhenko Str .2nd floor,4th entrance	03150 Kyiv	+380 444 960 680
United Arab Emirates Teka Middle East Fze	Building LOB 16, Office 417	P.O. Box 18251 Dubai	+971 48 872 912
United Arab Emirates Teka Kuchentechnik U.A.E LLC	Bin Khedia Centre	P.O. Box 35142 Dubai	+971 42 833 047
Venezuela Teka Andina S.A.	Ctra. Petare-Santa Lucia, km 3 (El Limoncito)	1070 Caracas	+58 2 122 912 821
Vietnam TEKA Vietnam Co., Ltd.	803, Fl 8th, Daiminh Convention Center, 77, Hoang Van	Thai, Tan Phu Ward, District 7, Ho Chi Minh	+84 854 160 646

