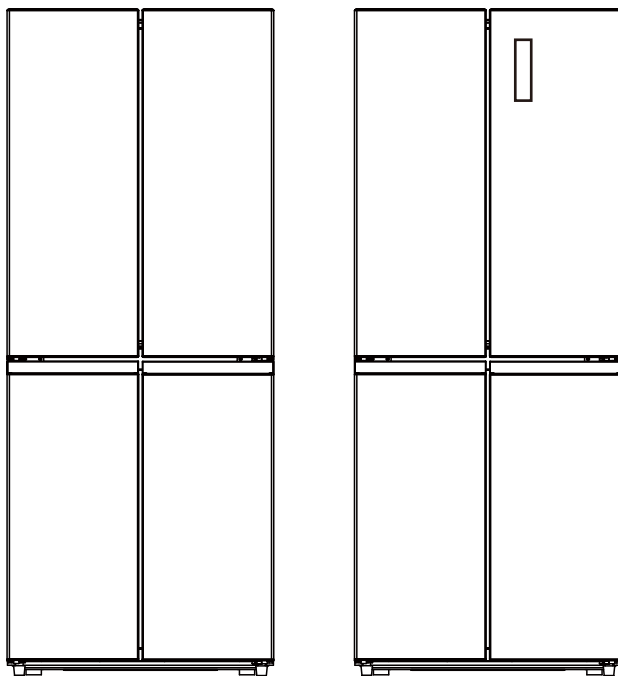


GENCOOL

ХОЛОДИЛЬНИК

GDCD -350S

GDCD-350WG



ИНСТРУКЦИЯ ПО ЭКСПЛУАТАЦИИ



**ЭТОТ ПРОДУКТ ПРЕДНАЗНАЧЕН ТОЛЬКО
ДЛЯ БЫТОВОГО ИСПОЛЬЗОВАНИЯ!**

Пожалуйста, внимательно прочитайте эти инструкции перед использованием этого продукта и сохраните это руководство для дальнейшего использования.

ВАЖНЫЕ ИНСТРУКЦИИ ПО БЕЗОПАСНОСТИ

При использовании электроприборов всегда следует соблюдать основные меры предосторожности, включая следующие:

- 1. Этот прибор может использоваться детьми в возрасте от 8 лет и старше и взрослыми с ограниченными физическими, сенсорными или умственными способностями, если они находятся под присмотром или проинструктированы относительно использования прибора и понимают об опасности, связанной с этим прибором. Дети не должны играть с устройством.**
- 2. Отключайте прибор от розетки, когда он не используется, перед разборкой или снятием деталей, перед чисткой.**
- 3. При подключении прибора обязательно вставляйте вилку в розетку до конца.**

4. Вставьте вилку в заземленную розетку.
5. Никогда не используйте прибор там, где хранятся горючие и легко воспламеняющиеся материалы.
6. В целях безопасности обязательно ремонтируйте или заменяйте детали у авторизованного сервисного дилера.
7. Двигатель постоянно смазан и не требует масла.
8. Прибор необходимо расположить так, чтобы вилка была легкодоступна.
9. Соблюдайте местные правила по утилизации горючего газа. Прежде чем утилизировать прибор, снимите дверцы, чтобы дети не попали в ловушку.
10. Перед чисткой или если прибор не используется, убедитесь, что холодильник отключен от сети.
11. Для чистки прибора используйте только мягкие моющие средства или средства для чистки стекол. Никогда не используйте агрессивные моющие средства или растворители.
12. Не рекомендуется использовать этот холодильник с удлинителем. Пожалуйста, убедитесь, что прибор подключен непосредственно к электрической розетке.

13. При размещении прибора убедитесь, что имеется зазор не менее 10 см по бокам и 10 см сзади, так как это основной выход тепла. Это позволит обеспечить достаточную вентиляцию.
14. Не помещайте в холодильник горячую еду и напитки, подождите, пока они остынут до комнатной температуры.
15. Закрывайте дверцу сразу же после помещения каких-либо предметов, чтобы температура внутри резко не повысилась.
16. Держите прибор вдали от источников тепла и прямых солнечных лучей.
17. Для надежной фиксации прибор необходимо поставить на ровную и твердую поверхность. Его нельзя класть на какой-либо мягкий материал.
18. Не ставьте на холодильник никакие другие приборы и не мочите его.
19. Не храните в этом приборе взрывоопасные вещества, такие как аэрозольные баллончики с горючим газом.
20. Во избежание травм или смерти от поражения электрическим током не пользуйтесь прибором мокрыми руками, стоя на мокрой поверхности или в воде.
21. Не используйте на открытом воздухе или во влажных условиях.
22. Никогда не тяните за шнур, чтобы выдернуть его из розетки. Возьмите вилку и вытащите ее из розетки.

23. Держите шнур подальше от горячих поверхностей.
24. Убедитесь, что напряжение электросети в вашем доме соответствует напряжению, указанному на паспортной табличке этого продукта.
25. Подключите холодильник к независимой электрической розетке с заземлением и используйте безопасный заземляющий провод.
26. Когда иней в морозильной камере удален, или когда нет электричества, или когда холодильник перестает использоваться, его следует очистить, чтобы предотвратить появление запаха.
27. Размораживайте морозильную камеру не реже одного раза в месяц, поскольку большой слой инея может повлиять на охлаждение.
28. Включайте холодильник только через 5 минут после того, как электричество отключилось. В противном случае компрессор может быть поврежден.
29. За детьми следует следить, чтобы они не играли с прибором.
30. Прибор не предназначен для управления с помощью внешнего таймера или отдельной системы дистанционного управления.
31. Этот прибор оснащен заземленной вилкой. Убедитесь, что розетка в вашем доме хорошо заземлена.

32. Рекомендуется регулярно проверять шнур питания на наличие признаков возможного повреждения. Прибор не следует использовать, если кабель поврежден.

33. **ВНИМАНИЕ:** Держите вентиляционные отверстия в корпусе прибора или во встроенной конструкции свободными от препятствий.

34. **ВНИМАНИЕ:** Не используйте механические устройства или другие средства для ускорения процесса размораживания, кроме рекомендованных производителем.

35. **ВНИМАНИЕ:** Не используйте электроприборы внутри отсеков для хранения продуктов прибора.

36. **ВНИМАНИЕ:** Не повредите контур хладагента.

37. Предупреждение: во избежание опасности, если шнур питания поврежден, его должен заменить производитель, его сервисный агент или лицо с аналогичной квалификацией.

38. Этот прибор предназначен для использования в бытовых и аналогичных целях, таких как:

- кухонные зоны для персонала в магазинах, офисах и других рабочих помещениях;
- фермерские дома;
- клиентами в гостиницах, отелях;
- предприятия общественного питания и аналогичные сферы неторговой деятельности.
- в других жилых помещениях.

39. Что касается информации по замене ламп прибора, обратитесь к приведенному ниже параграфу руководства.

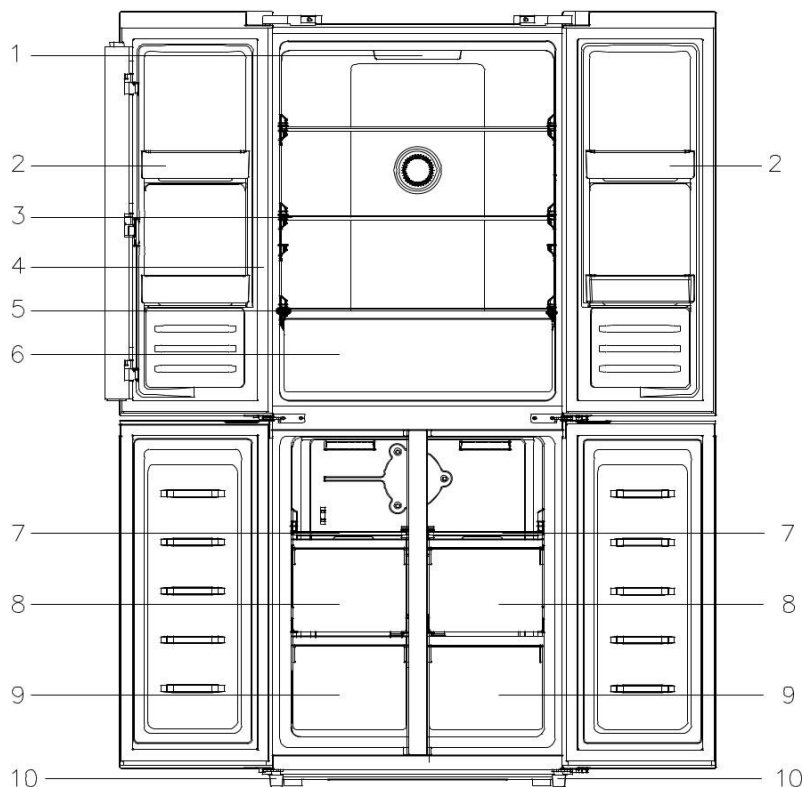
Что касается информации, касающейся установки, обращения, технического обслуживания, ремонта и утилизации устройства, обратитесь к приведенному ниже параграфу руководства.

40. Утилизация прибора.

Чтобы предотвратить возможный вред окружающей среде или здоровью человека в результате неконтролируемой утилизации отходов, ответственно перерабатывайте их, чтобы способствовать устойчивому повторному использованию материальных ресурсов.

Утилизация должна производиться только через общественные пункты сбора. Старые холодильники могут содержать ХФУ, разрушающие озон; обратитесь в ближайший к вашему дому центр по переработке отходов для получения более подробной информации о правильном выборе процедуры утилизации.

ИЛЛЮСТРАЦИЯ ПРИБОРА



1. LED освещение
2. Полка дверная
3. Стеклоп полки холодильника.
4. Уплотнитель дверцы холодильника
5. Крышка ящика

6. Ящик для овощей и фруктов.
7. Стеклоп полки морозильной камеры.
8. Верхний ящик морозильной камеры.
9. Нижний ящик морозильной камеры.
10. Регулируемые ножки.

При транспортировке держитесь за основание и осторожно поднимите холодильник под углом 45 градусов. Никогда не держитесь за дверную ручку в качестве опоры. Никогда не устанавливайте его вверх дном или горизонтально. Установите холодильник на основание и установите его на роликовые ножки.

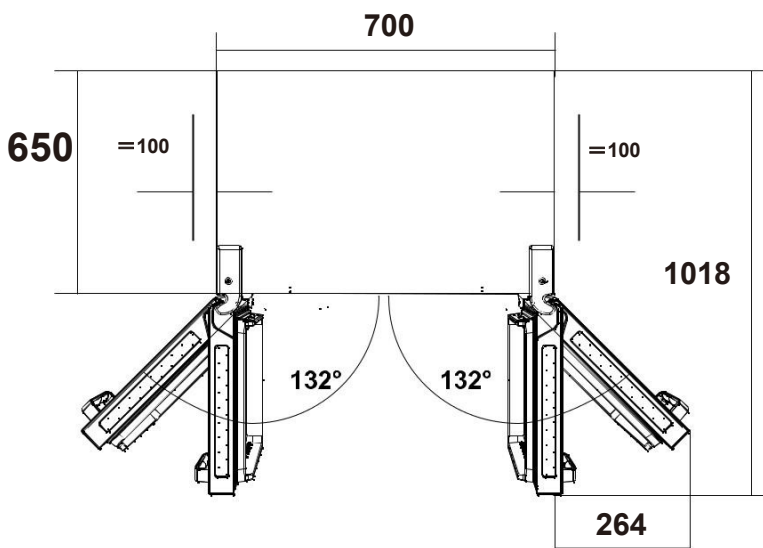
УСТАНОВКА

Для надежной фиксации прибор необходимо разместить на ровной и твердой поверхности. Его нельзя класть на какой-либо мягкий материал.

Выберите место, где нет источника тепла. Держите холодильник вдали от прямых солнечных лучей и других приборов, выделяющих тепло. Выберите сухое и хорошо проветриваемое место, где нет агрессивного воздуха.

Чтобы повысить эффективность системы охлаждения и сэкономить энергию, необходимо обеспечить хорошую вентиляцию вокруг устройства для рассеивания тепла. По этой причине вокруг холодильника должно быть достаточно свободного места.

СОВЕТ: Желательно, чтобы от задней части прибора до стены и сверху оставалось не менее 10 см пространства. По сторонам смотрите на схеме далее. Спереди имеется свободное пространство, позволяющее дверям открываться на 132°.



ПРИ ПЕРВОМ ВКЛЮЧЕНИИ

Перед использованием холодильника удалите всю упаковку, включая нижнюю подушку, пенопластовые прокладки и резиновые ремни, находящиеся в холодильнике. Отрегулируйте ножки и очистите холодильник снаружи и внутри мягкой тканью.

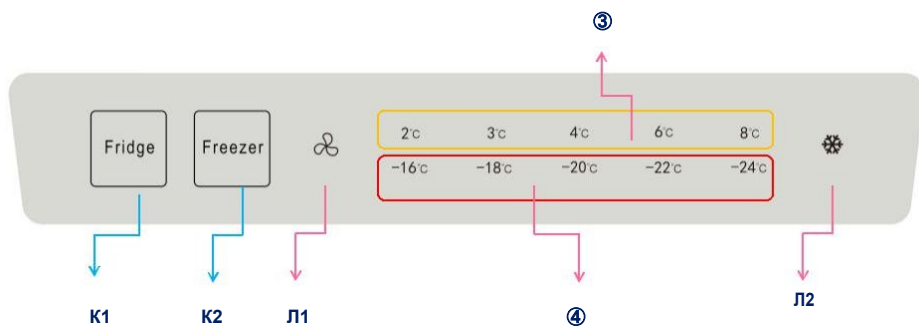
Не включайте холодильник сразу после вертикального размещения. Запускайте его только через 2–6 часов, чтобы обеспечить его правильную работу.

Во избежание повреждения шнура питания и любых связанных с этим инцидентов не следует заземлять шнур питания под холодильником или другими предметами. Прежде чем включать холодильник, внимательно проверьте диапазон напряжения холодильника, совпадает ли он с напряжением источника питания. При первом включении холодильника дайте ему стабилизироваться при нормальной рабочей температуре в течение 2–3 часов, прежде чем наполнять его свежими или замороженными продуктами.

Если процесс прерван, подождите 5 минут, прежде чем перезапустить.

ЭЛЕМЕНТЫ УПРАВЛЕНИЯ ДИСПЛЕЕМ

Управление дисплеем и соответствующее описание:



Примечания:

К1 — кнопка установки температуры холодильника;

К2 — кнопка настройки температуры морозильной камеры

(**Л1**: индикатор суперохлаждения; **Л2**: индикатор

суперзаморозки; **③**: индикатор температуры

холодильника; **④**: индикатор температуры морозильной камеры)

(1). Индикатор **Л1**: Нажмите кнопку **К1** более чем на 3 секунды, чтобы открыть режим супер охлаждения, затем индикатор **Л1**, **③** 2°C горит, другой индикатор выключен; время работы в режиме супер охлаждения составляет 6 часов, нажатие кнопки **К2** приведет к отключению режима super cool и повышению температуры до 4.°C.

(2). Индикатор **Л2**: нажмите кнопку **К1** и удерживайте более 3 секунд, чтобы открыть режим суперзаморозки, затем **Л2**, **④** - 24°C горит, другой индикатор выключен, время работы в режиме super cool составляет 26 часов; нажмите кнопку **К2**, чтобы выйти из режима суперзаморозки и температура достигнет - 18.°C.

2. Настройка температуры

(3). Индикатор ③: нажмите K1, 2°C~8°C Индикатор горит, чтобы указать соответствующее значение настройки температуры

(4). Индикатор ④: нажмите K2, -16°C~-24°C Индикатор горит, чтобы указать соответствующее значение настройки температуры

(5). Суперохлаждение после 6 часов работы автоматически отключится, и температура вернется к 4.°C.

(6). Суперзаморозка после пробуждения через 26 часов автоматически отключится, и температура вернется к -18.°C.

ХРАНЕНИЕ ПРОДУКТОВ

В комплект поставки вашего прибора входят аксессуары, которые указаны в «Описании прибора». С помощью этой инструкции вы можете научиться правильно хранить продукты.

Холодильное отделение

Холодильное отделение в основном используется для хранения продуктов, которые должны храниться в течение короткого периода времени.

Оно подходит для хранения фруктов, овощей, напитков и других продуктов, которые вскоре предстоит съесть.

Рекомендуется упаковывать продукты, а затем помещать их в холодильник.

Рекомендуемые секции холодильной камеры для различных продуктов и названия их разновидностей:
Стеклянные полки: для крупяных продуктов, молока и т.д. Их можно вынимать для чистки и регулировать для получения необходимого объема.

Выдвижной ящик: для фруктов, овощей и т.д.

Полка на дверце: яйца, жидкие консервы, напитки в бутылках, упакованные продукты и т.д. Не размещайте на полках слишком много тяжелых предметов

Морозильное отделение

Морозильное отделение используется для замораживания продуктов, хранения глубоко замороженных продуктов и приготовления кубиков льда. Оно позволяет сохранять продукты в течение длительного периода времени.

Подходит для длительного сохранения свежести продуктов. При хранении мяса рекомендуется разрезать его на куски, которые можно легко вынуть, и отметить дату замораживания, чтобы продукты не превысили срок хранения.

Оно используется для хранения продуктов, которые необходимо заморозить, в том числе мяса, рыбы, мороженого и т. д.

ПОЛЕЗНЫЕ СОВЕТЫ И РЕКОМЕНДАЦИИ

Мы рекомендуем вам следовать приведенным ниже советам для экономии энергии.

- Старайтесь не держать дверь открытой в течение длительного времени, чтобы сэкономить энергию.
- Убедитесь, что прибор находится вдали от любых источников тепла (прямых солнечных лучей, электрической духовки, плиты и т. д.).
- Не устанавливайте температуру ниже, чем необходимо.
- Не храните в приборе теплую пищу или испаряющуюся жидкость.
- Установите прибор в хорошо проветриваемое, сухое помещение. Пожалуйста обратитесь к главе «Установка»
- На схеме показано правильное сочетание ящиков, ящика для овощей и полок. Не меняйте комбинацию, поскольку это наиболее энергоэффективная конфигурация.

Советы по охлаждению свежих продуктов

- Не храните горячую пищу непосредственно в холодильнике или морозильной камере: внутренняя температура повысится, в результате чего, компрессору придется работать интенсивнее, и он будет потреблять больше энергии.
- Накрывайте или заворачивайте продукты, особенно если они имеют сильно выраженный вкус.
- Храните продукты правильно, чтобы воздух мог свободно циркулировать вокруг них.

Советы по холодильнику.

Мясо (все виды) заверните в пищевой полиэтилен: заверните и храните на стеклянной полке над ящиком для овощей. Всегда соблюдайте сроки хранения продуктов и используйте их в сроки, рекомендованные производителями.

-Приготовленные продукты, холодные блюда и т. д.: они должны быть накрыты и могут располагаться на любой полке.

-Фрукты и овощи: их следует хранить в специальном ящике.

-Масло и сыр: следует завернуть в герметичную фольгу или полиэтиленовую пленку.

-Бутылки для молока: должны иметь крышку и храниться на дверных полках.

Советы по заморозке

- При первом запуске или после некоторого периода простоя дайте прибору поработать не менее 2 часов на более высоких настройках, прежде чем закладывать продукты в отделение.
- Готовьте продукты небольшими порциями, чтобы обеспечить их быстрое и полное замораживание и облегчить последующее размораживание только необходимого количества.
- Заверните продукты в герметичную алюминиевую фольгу или полиэтиленовую пищевую пленку.
- Не допускайте контакта свежих незамороженных продуктов с уже замороженными продуктами во избежание повышения температуры последних.
- Замороженные продукты, потребляемые сразу после извлечения из морозильной камеры, могут вызвать морозные ожоги кожи.
- Рекомендуется маркировать и датировать каждую замороженную упаковку, чтобы отслеживать время хранения.

Советы по хранению замороженных продуктов

-Убедитесь, что замороженные продукты правильно хранились продавцом продуктов питания.

-После размораживания продукты быстро портятся, и их не следует замораживать повторно. Не превышайте срок хранения, указанный производителем продуктов питания.

Выключение вашего прибора

Если прибор необходимо выключить на длительный период, необходимо предпринять следующие шаги, чтобы предотвратить образование плесени на приборе.

- 1 Уберите всю еду
- 2 Выньте вилку шнура питания из сетевой розетки.
- 3 Тщательно очистите и высушите внутреннюю часть.
- 4 Убедитесь, что все двери слегка приоткрыты, чтобы обеспечить циркуляцию воздуха.

ЧИСТКА И УХОД

Из соображений гигиены прибор (включая внешние и внутренние аксессуары) следует регулярно чистить не реже одного раза в два месяца.

ОСТОРОЖНО!

Во время чистки прибор нельзя подключать к сети. Опасность поражения электрическим током! Перед чисткой выключите прибор и выньте вилку из сетевой розетки.

Наружная уборка

Чтобы сохранить хороший внешний вид прибора, необходимо регулярно его чистить.

- Протрите цифровую панель и панель дисплея чистой мягкой тканью.
- Распыляйте воду на чистящую ткань вместо того, чтобы распылять ее непосредственно на поверхность прибора. Это помогает обеспечить равномерное распределение влаги по поверхности.
- Очистите дверцы, ручки и поверхности холодильника мягким моющим средством, а затем насухо вытрите мягкой тканью.

ОСТОРОЖНО!

- Не используйте острые предметы, так как они могут поцарапать поверхность.
- Не используйте для очистки растворитель, хлорокс, автомобильное моющее средство, эфирное масло, абразивные чистящие средства или органические растворители, такие как бензол. Они могут повредить поверхность прибора и стать причиной возгорания.

Уборка внутри холодильника

Необходимо регулярно очищать внутреннюю часть прибора. Убирать будет легче, когда запасы еды невелики. Протрите внутреннюю часть морозильной камеры холодильника слабым раствором бикарбоната соды, а затем промойте теплой водой с помощью отжатой губки или тряпки. Полностью вытрите насухо перед заменой полок и корзин. Тщательно просушите все поверхности и съемные детали.

Хотя этот прибор автоматически размораживается, на внутренних стенках морозильной камеры может образоваться слой инея, если дверцу морозильной камеры часто открывать или держать открытой слишком долго. Если мороз слишком густой, выберите время, когда запасы продовольствия невелики, и действуйте следующим образом:

1. Удалите имеющиеся корзины для продуктов и аксессуаров, отключите прибор от электросети и оставьте дверцы открытыми. Тщательно проветрите помещение, чтобы ускорить процесс оттаивания.
2. После завершения разморозки очистите морозильную камеру, как описано выше.

ОСТОРОЖНО!

Не используйте острые предметы для удаления инея из морозильной камеры. Только после того, как внутренняя часть полностью высохнет, следует снова включить прибор и снова подключить его к электрической розетке.

Чистка дверных уплотнителей

Соблюдайте осторожность, следя за чистотой дверных уплотнителей, поскольку липкая еда и напитки могут привести к тому, что уплотнители прилипнут к корпусу и порвутся при открытии дверцы. Промойте уплотнитель мягким моющим средством и теплой водой. После очистки тщательно промойте и высушите его.

ОСТОРОЖНО! Только после того, как уплотнители дверцы полностью высохнут, можно включать прибор.

Замена светодиодной лампы

Предупреждение: Замену светодиодного светильника должен производить только специалист сервисного центра!

Если светодиодный индикатор поврежден, обратитесь за помощью в службу поддержки клиентов. Чтобы заменить светодиодную лампу, выполните следующие действия:

1. Отключите устройство.
2. Снимите крышку фонаря, нажав вверх и наружу.
3. Удерживая крышку светодиода одной рукой, потяните ее другой рукой, одновременно нажимая на защелку разъема.
4. Замените светодиодную лампу и правильно закрепите ее на месте.

ПОИСК НЕИСПРАВНОСТЕЙ

Если у вас возникла проблема с вашим устройством или вы обеспокоены тем, что оно работает неправильно, вы можете выполнить несколько простых проверок согласно этому разделу, прежде чем обращаться в сервисную службу, смотрите ниже.

ПРЕДУПРЕЖДЕНИЕ! Не пытайтесь ремонтировать прибор самостоятельно. Если проблема не устранена после выполнения указанных ниже проверок, обратитесь к квалифицированному электрику, авторизованному сервисному инженеру или в магазин, в котором вы приобрели изделие.

Проблема	Возможная причина и решение
Прибор работает не правильно	Проверьте, правильно ли вставлен шнур питания в розетку.
	Проверьте предохранитель или цепь блока питания, при необходимости замените.
	Температура окружающей среды слишком низкая. Чтобы решить эту проблему, попробуйте установить более низкую температуру в камере.

Проблема	Возможная причина и решение
Прибор работает не правильно	Это нормально, что морозильная камера не работает во время цикла автоматического размораживания или в течение короткого времени после включения устройства, чтобы защитить компрессор.
Неприятные запахи	Возможно, необходимо почистить внутреннюю часть
	Некоторые продукты питания, контейнеры или упаковка вызывают запахи.
Шум, издаваемый прибором	<p>Звуки ниже вполне нормальные:</p> <ul style="list-style-type: none"> -Шум при работе компрессора. -Шум движения воздуха от двигателя небольшого вентилятора в морозильном отделении или других отделениях. -Булькающий звук, похожий на кипение воды. -Хлопок во время автоматического размораживания. -Щелканье перед запуском компрессора.
	<p>Другие необычные шумы возникают по причинам, указанным ниже. Возможно, вам придется проверить их и принять меры:</p> <p>Шкаф расположен не по уровню.</p> <p>Задняя часть прибора касается стены. Бутылки или контейнеры упали или покатались.</p>
Компрессор работает непрерывно	<p>Часто слышать звук мотора — это нормально, в следующих случаях ему придется работать дольше:</p> <ul style="list-style-type: none"> -Установлена температура ниже, чем необходимо.

Проблема	Возможная причина и решение
Компрессор работает непрерывно	<ul style="list-style-type: none"> • В приборе недавно хранилось большое количество теплых продуктов. • Температура снаружи прибора слишком высокая. • Двери остаются открытыми слишком долго или слишком часто. • После первого включения или был выключен в течение длительного времени.
В приборе образуется слой инея	<p>Убедитесь, что вентиляционные отверстия не заблокированы пищей, и убедитесь, что продукты хорошо размещены внутри прибора, чтобы обеспечить достаточную вентиляцию. Убедитесь, что дверь полностью закрыта. Чтобы удалить иней, обратитесь к главе «Очистка и уход».</p>
Температура внутри слишком тёплая	<p>Возможно, вы слишком долго или слишком часто оставляли двери открытыми; или двери остаются открытыми из-за какого-то препятствия; или прибор расположен с недостаточным пространством по бокам, сзади и сверху.</p>
Температура внутри слишком холодная	<p>Увеличьте температуру, следуя инструкциям главы «Элементы управления дисплеем».</p>
Двери закрываются с усилием	<p>Проверьте, наклонена ли верхняя часть холодильника назад на 10–15 мм, чтобы двери могли самостоятельно закрыться, или что-то внутри препятствует закрытию дверей.</p>
Вода капает на пол	<p>Поддон для воды (расположенный в задней части нижней части корпуса) может быть неправильно расположен для направления воды в этот поддон, или слив воды заблокирован. Возможно, вам придется отодвинуть холодильник от стены, чтобы проверить поддон и носик.</p>

Проблема	Возможная причина и решение
Не работает освещение	<p>Светодиодный светильник может быть повреждён. См. замену светодиодной лампы</p> <ul style="list-style-type: none"> • в главе «Очистка и уход». <p>Система управления отключила освещение</p> <ul style="list-style-type: none"> • из-за того, что дверь слишком долго оставалась открытой, закройте и снова откройте дверь , чтобы снова включить освещение.

Производитель и Продавец не несут ответственность за любой ущерб или несчастный случай, возникший в результате использования данного прибора не в соответствии с инструкциями, содержащимися в этой брошюре.

ПРАВИЛЬНАЯ УТИЛИЗАЦИЯ ЭТОГО ИЗДЕЛИЯ



Эта маркировка указывает на то, что данный продукт не следует утилизировать вместе с другими бытовыми отходами. Чтобы предотвратить возможный вред окружающей среде или здоровью человека в результате неконтролируемой утилизации отходов, ответственно относитесь к их переработке, чтобы способствовать устойчивому повторному использованию материальных ресурсов. Чтобы вернуть использованное устройство, воспользуйтесь системами возврата и сбора или обратитесь к продавцу, у которого было приобретено изделие. Они могут сдать этот продукт на безопасную для окружающей среды переработку.